

VEGABAR 83

Modbus- und Levelmaster-Protokoll

Druckmessumformer mit metallischer Messzelle



Anwendungsbereich

Der VEGABAR 83 ist ein Druckmessumformer zur Druckmessung von Gasen, Dämpfen und Flüssigkeiten in allen Industriebereichen. Der VEGABAR 83 bietet besondere Vorteile bei Applikationen mit hohen Drücken.

In Verbindung mit einem Slave-Sensor eignet sich der VEGABAR 83 auch für die elektronische Differenzdruckmessung.

Ihr Nutzen

- Universell einsetzbar durch vollverschweißte Messzelle
- Hohe Messsicherheit durch vakuumfeste Ausführung
- Höchste Zuverlässigkeit und Sicherheit durch bewährte Technik

Funktion

Herzstück der Druckmessumformer ist eine vollverschweißte metallische Messzelle. Sie setzt den anliegenden Druck über die integrierte Elektronik in ein normiertes Ausgangssignal um.

Bei Messbereichen bis 40 bar kommt ein piezoresistives Sensorelement mit interner Übertragungsflüssigkeit zum Einsatz. Ab 100 bar wird ein DMS-Sensorelement auf der Rückseite der Edelstahlmembran verwendet. Dieses trockene System arbeitet ohne zusätzliche Druckmittlerflüssigkeit.

Bei Temperaturbereichen bis 200 °C und größeren Prozessanschlüssen wird das Sensorelement METEC® eingesetzt. Dieses besteht aus der keramisch-kapazitiven CERTEC®-Messzelle und einem speziellen, temperaturkompensierten Druckmittlersystem.

Technische Daten

Messbereiche	-1 ... +1000 bar/-0,1 ... +100 MPa (-14.5 ... +15000 psig)
Kleinster Messbereich	+0,1 bar/+10 kPa (+1.45 psig)
Messabweichung	< 0,075 %; < 0,1 %; < 0,2 %
Prozessanschluss	Gewinde ab G½, Flansche ab DN 16,1", Hygieneanschlüsse
Prozesstemperatur	-40 ... +200 °C (-40 ... +392 °F)
Umgebungs-, Lager- und Transporttemperatur	-40 ... +80 °C (-40 ... +176 °F)
Betriebsspannung	9,6 ... 35 V DC

Werkstoffe

Der Prozessanschluss des Gerätes ist aus 316L oder Alloy C276 (2.4819), die Prozessmembran aus Alloy C276 (2.4819) gefertigt. Die Prozessdichtung steht in den Werkstoffen FKM, FFKM und EPDM zur Verfügung.

Eine komplette Übersicht über die verfügbaren Werkstoffe und Dichtungen finden Sie im "Konfigurator" auf www.vega.com und "Produkte".

Gehäuseausführungen

Die Gehäuse sind als Einkammer- oder Zweikammerausführung in den Werkstoffen Kunststoff, Aluminium oder Edelstahl lieferbar.

Sie stehen in Schutzarten bis IP 68 (25 bar) mit externer Elektronik sowie in IP 69K zur Verfügung.

Elektronikausführungen

Neben den Zweileiterelektroniken 4 ... 20 mA bzw. 4 ... 20 mA/HART sind auch rein digitale Ausführungen mit Profibus PA, Foundation Fieldbus und Modbus möglich. Zusätzlich steht eine Ausführung als Slave-Sensor für die elektronische Differenzdruckmessung zur Verfügung.

Zulassungen

Die Geräte eignen sich für den Einsatz in explosionsgefährdeten Bereichen und sind z. B. nach ATEX und IEC zugelassen. Die Geräte haben außerdem verschiedene Schiffzulassungen wie z. B. GL, LRS oder ABS.

Detaillierte Informationen finden Sie auf www.vega.com/downloads beim jeweiligen Produkt unter "Zulassungen".

Bedienung

Bedienung an der Messstelle

Die Bedienung des Gerätes erfolgt über das optional einsetzbare Anzeige- und Bedienmodul PLICSCOM oder über einen PC mit der Bediensoftware PACTware und entsprechendem DTM.

Der Anschluss des PC erfolgt über USB direkt am Gerät oder über einen Schnittstellenadapter USB/RS 485 auf der Signalleitung.

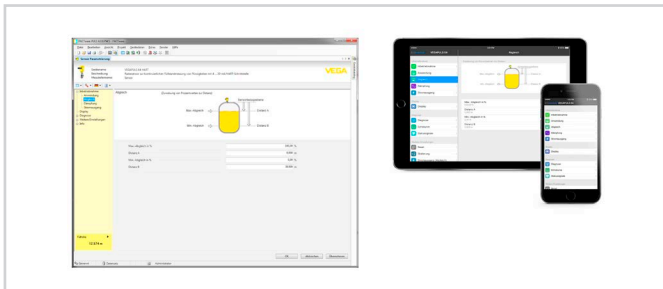
Bedienung drahtlos per Bluetooth

Die Bluetooth-Ausführung des Anzeige- und Bedienmoduls ermöglicht eine drahtlose Verbindung zu Standard-Bediengeräten. Dies können Smartphones/Tablets mit iOS- oder Android-Betriebssystem bzw. PCs mit PACTware und Bluetooth-USB-Adapter sein.



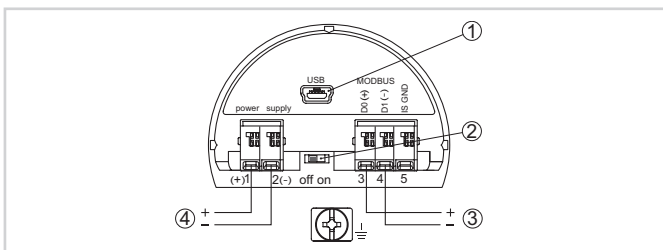
Drahtlose Verbindung zu Standard-Bediengeräten

Die Bedienung erfolgt dabei über eine kostenfreie App aus dem Apple App Store bzw. dem Google Play Store oder über die Bediensoftware PACTware und entsprechenden DTM.



Bedienung über PACTware oder App

Elektrischer Anschluss

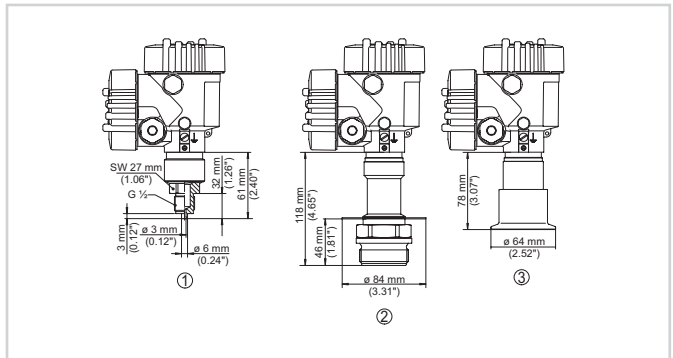


Anschlussraum

- 1 USB-Schnittstelle
- 2 Schiebeschalter für integrierten Terminierungswiderstand (120 Ω)
- 3 Modbus-Signal
- 4 Spannungsversorgung

Details zum elektrischen Anschluss finden Sie in der Betriebsanleitung des Gerätes auf www.vega.com/downloads.

Maße



Maße VEGABAR 83

- 1 Gewindeausführung G $\frac{1}{2}$, Manometeranschluss EN 837
- 2 Gewindeausführung G $\frac{1}{2}$, frontbündig
- 3 Gewindeausführung G1, frontbündig

Information

Auf www.vega.com finden Sie weiterführende Informationen zum VEGA-Produktprogramm.

Im Downloadbereich auf www.vega.com/downloads finden Sie Betriebsanleitungen, Produktinformationen, Branchenbroschüren, Zulassungsdokumente, Gerätezeichnungen und vieles mehr.

Dort sind auch GSD- und EDD-Dateien für Profibus-PA-Systeme sowie DD- und CFF-Dateien für Foundation-Fieldbus-Systeme verfügbar.

Geräteauswahl

Unter "Produkt spezifizieren" auf www.vega.com und "Produkte" können Sie das passende Messprinzip und Gerät für Ihre Anwendung auswählen.

Detaillierte Informationen zu den Geräteausführungen finden Sie im "Konfigurator" auf www.vega.com und "Produkte".

Kontakt

Ihren persönlichen Ansprechpartner bei VEGA finden Sie auf unserer Homepage www.vega.com und "Kontakt".