

VEGABAR 82

Protocollo Modbus e LevelMaster

Trasduttore di pressione con cella di misura in ceramica



Campo d'impiego

Il VEGABAR 82 è un trasduttore di pressione utilizzabile universalmente per la misura su gas, vapori e liquidi. La cella di misura in ceramica resistente all'abrasione consente l'impiego anche con prodotti come la sabbia. Il VEGABAR 82 offre massima affidabilità e sicurezza operativa e si presta ad una grande varietà di applicazioni in tutti i settori industriali.

In collegamento con un sensore slave, il VEGABAR 82 è idoneo anche per la misura di pressione differenziale elettronica.

I benefici

- Elevata disponibilità dell'impianto grazie alla massima resistenza al sovraccarico e al vuoto della cella di misura in ceramica
- Misura fino all'ultima goccia grazie ai campi di misura minimi con elevata precisione di misura
- Ridotti costi di manutenzione grazie alla cella di misura in ceramica non soggetta ad usura

Funzione

Il cuore del trasduttore di pressione è la cella di misura che converte la pressione rilevata in un segnale elettrico. Questo segnale dipendente dalla pressione viene trasformato dall'unità elettronica integrata in un segnale in uscita normalizzato.

L'elemento sensore del VEGABAR 82 è la cella di misura in ceramica CERTEC® con eccellente stabilità nel lungo periodo ed elevata resistenza al sovraccarico. La cella di misura CERTEC® è equipaggiata con un sensore di temperatura addizionale. Il valore di temperatura è visualizzato sul tastierino di taratura con display e può essere elaborato attraverso l'uscita di segnale.

Dati tecnici

Campi di misura	-1 ... +100 bar/-100 kPa ... +10 MPa (-14.5 ... +1450 psig)
Minimo campo di misura	+0,025 bar/+2,5 kPa (+0.363 psig)
Scostamento di misura	< 0,05%; < 0,1%; < 0,2%
Attacco di processo	Filettatura da G½, flangia da DN 15, ¾", attacchi igienici
Temperatura di processo	-40 ... +150 °C (-40 ... +302 °F)
Temperatura ambiente, di stoccaggio e di trasporto	-40 ... +80 °C (-40 ... +176 °F)
Tensione d'esercizio	9,6 ... 35 V DC

Materiali

Le parti dell'apparecchio a contatto col prodotto sono di 316L, PVDF, alloy rivestito di C4 e/o zaffiro-ceramica®. La guarnizione di processo è disponibile nei materiali FKM, FFKM e EPDM.

La lista completa dei materiali e delle guarnizioni è disponibile nel "Configurator" su www.vega.com e "VEGA Tools".

Esecuzioni della custodia

Le custodie di resina, alluminio o acciaio speciale sono disponibili nell'esecuzione a una camera o a due camere.

Sono disponibili fino al grado di protezione IP 68 (25 bar) con elettronica esterna, nonché in IP 69K.

Esecuzioni dell'elettronica

Accanto alle elettroniche bifilari 4 ... 20 mA e 4 ... 20 mA/HART, sono possibili anche elettroniche meramente digitali con Profibus PA, Foundation Fieldbus e Modbus. È inoltre disponibile un'esecuzione come sensore slave per la misura di pressione differenziale elettronica.

Omologazioni

Gli apparecchi sono idonei all'impiego in luoghi con pericolo d'esplosione e sono omologati per es. secondo ATEX ed IEC. Possiedono inoltre differenti omologazioni navali, quali GL, LRS oppure ABS. Informazioni dettagliate sono disponibili su www.vega.com/downloads e "Omologazioni".

Calibrazione

Calibrazione nel punto di misura

La calibrazione dell'apparecchio si esegue mediante il tastierino di taratura con display PLICSCOM opzionale oppure via PC con software di servizio PACTware e relativo DTM.

L'allacciamento del PC avviene direttamente sull'apparecchio tramite USB o tramite un adattatore d'interfaccia USB/RS 485 sulla linea di segnale.

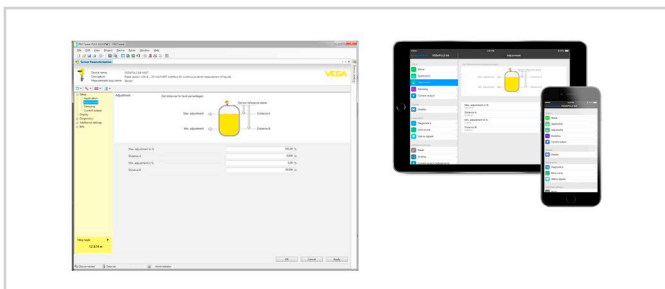
Calibrazione wireless tramite Bluetooth

L'esecuzione del tastierino di taratura con display con la funzione Bluetooth consente un collegamento wireless a strumenti di taratura standard, come smartphone/tablet con sistema operativo iOS o Android ovvero PC con PACTware e adattatore USB Bluetooth.



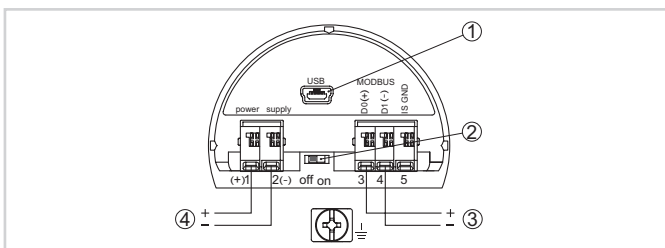
Collegamento wireless a strumenti di calibrazione standard

La calibrazione si esegue con una app gratuita disponibile nell'Apple Store o nel Google Play Store o con il software di servizio PACTware e il relativo DTM.



Calibrazione tramite PACTware o app

Allacciamento elettrico

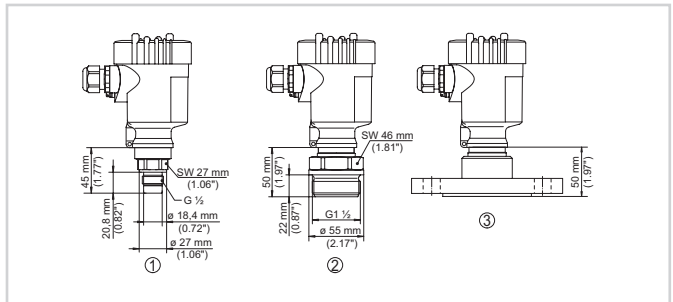


Vano di connessione

- 1 *Interfaccia USB*
- 2 *Interruttore a scorrimento per resistenza di terminazione integrata (120 Ω)*
- 3 *Segnale Modbus*
- 4 *Alimentazione in tensione*

Per i dettagli relativi all'allacciamento elettrico si rimanda alle -Istruzioni d'uso- dell'apparecchio su www.vega.com/downloads.

Dimensioni



Dimensioni VEGABAR 82

- 1 *Esecuzione filettata G1/2 (affacciata secondo ISO 228-1)*
- 2 *Esecuzione filettata G1 1/2*
- 3 *Esecuzione a flangia DN 50*

Informazione

Su www.vega.com sono disponibili ulteriori informazioni sulla gamma di prodotti VEGA.

Nella sezione Downloads, all'indirizzo www.vega.com/downloads sono disponibili istruzioni d'uso, descrizioni degli apparecchi, opuscoli di settore, documenti di omologazione, disegni degli apparecchi e altro ancora.

Sono inoltre a disposizione file GSD ed EDD per sistemi Profibus PA, nonché file DD e CFF per sistemi Foundation Fieldbus.

Sceita dell'apparecchio

Con il "Finder" su www.vega.com e "VEGA Tools" è possibile scegliere il principio di misura adeguato per la specifica applicazione. Informazioni dettagliate sulle esecuzioni dell'apparecchio sono disponibili sul "Configurator" su www.vega.com e "VEGA Tools".

Contatto

Per informazioni sulla filiale VEGA di competenza si rimanda alla nostra homepage www.vega.com.