

VEGABAR 87

Capteur esclave pour pression différentielle électronique

Capteur de pression avec cellule de mesure en métal



Domaine d'application

Le VEGABAR 87 est un capteur de pression pendulaire, combiné avec un capteur de la série VEGABAR 80 pour former un capteur de pression différentielle électronique. Il est approprié à la mesure de la différence de hauteur, du niveau avec superposition de vide ou de pression, du débit, de l'étanchéité ou de l'interface. Les produits mesurés sont des liquides et des produits visqueux ayant des températures élevées dans l'industrie chimique, alimentaire et pharmaceutique.

Le VEGABAR 87 permet d'effectuer des mesures dans les petites plages de mesure à partir de 0,1 bar.

Vos avantages

- Sécurité de mesure maximale même en cas de variations de températures process rapides
- Haute disponibilité du système grâce à la version résistante au vide
- Très bonne nettoyabilité et haute résistance chimique grâce aux matériaux adaptés

Fonction

Le cœur d'un capteur de pression est sa cellule de mesure. Elle convertit la pression attenante en un signal électrique exploitable. Ce signal dépendant de la pression est converti par l'électronique intégrée en un signal de sortie normé. Pour la mesure de pression, on utilise différentes cellules de mesure.

Les cellules métalliques METEC® permettent de réaliser des versions entièrement soudées et couvrent également de plus hautes plages de températures. La cellule de mesure est en outre équipée d'un capteur de température. La valeur de température est affichée à l'aide du module de réglage et d'affichage, et analysée par la sortie de signal.

Caractéristiques techniques

Plages de mesure	+0,1 ... +25 bar/+10 ... +2500 kPa (+1.45 ... +363 psig)
Plage de mesure la plus petite	+0,1 bar/+10 kPa (+1.45 psig)
Erreur de mesure	< 0,1 %
Erreur de mesure	< 0,15 %
Raccord process	Oeillet de fixation, bouchon fileté, filetage à partir de G1½, 1½ NPT, bride à partir de DN 32, 1½"
Température process	-12 ... +100 °C (-10 ... +212 °F)
Température ambiante, de transport et de stockage	-40 ... +80 °C (-40 ... +176 °F)
Tension d'alimentation	Par le capteur maître

Matériaux

Le capteur de mesure de l'appareil est en 316L. La membrane process est en Alloy C276, le câble porteur en FEP.

Vous trouverez un aperçu complet des matériaux et joints d'étanchéité disponibles dans le "configurator" sur www.vega.com et "VEGA Tools".

Versions de boîtiers

Les boîtiers sont disponibles en version à une chambre, en plastique, en aluminium ou en acier inoxydable.

Ils sont disponibles en indices de protection IP 68 (25 bar) avec électronique externe ainsi qu'en indice de protection IP 69K.

Versions électroniques

Des versions purement numériques avec Profibus PA, Foundation Fieldbus sont également possibles pour le capteur maître correspondant en plus de l'électronique bifilaire 4 ... 20 mA/HART.

Agréments

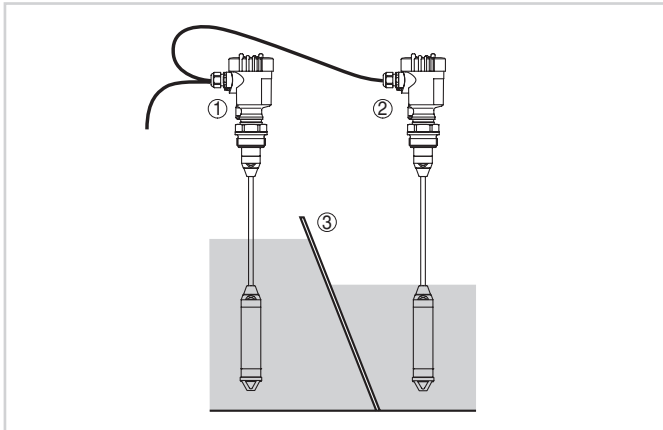
Les appareils sont appropriés à une utilisation en atmosphères explosibles et sont agréés par exemple selon ATEX et IEC. Ils possèdent, en outre, divers agréments maritimes comme GL, LRS ou ABS.

Vous trouverez des informations détaillées sur www.vega.com/downloads et "Agréments".

Réglage et configuration

Le réglage et configuration de l'appareil est effectué par le capteur maître raccordé.

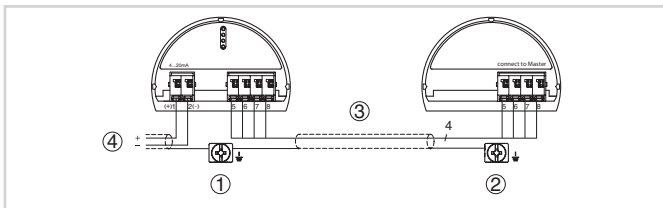
Disposition de mesure



Disposition de mesure pour la mesure de la différence de hauteur

- 1 Capteur maître
- 2 Capteur esclave
- 3 Dégrilleur

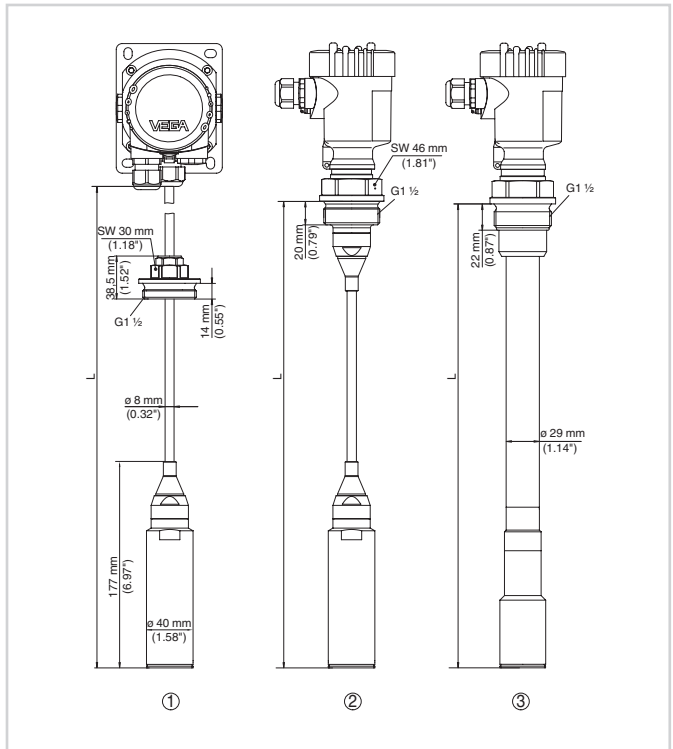
Raccordement électrique



Exemple de raccordement pression différentielle électronique

- 1 Capteur maître
- 2 Capteur esclave
- 3 Câble de raccordement
- 4 Circuit d'alimentation et signal capteur maître

Dimensions



- 1 Version avec câble porteur et bouchon fileté desserré G1½
- 2 Version filetée G1½, câble porteur
- 3 Version filetée G1½, tube de liaison

Information

Des informations complémentaires sur la gamme de produits VEGA sont disponibles sous www.vega.com. Dans la zone de téléchargements sur www.vega.com/downloads, vous trouverez une documentation gratuite comprenant, entre autres, des notices de mise en service, des informations produits, des brochures, des documents d'agrément, des plans DAO. Vous y trouverez également des fichiers GSD et EDD pour systèmes Profibus PA et des fichiers DD et CFF pour les systèmes Foundation Fieldbus.

Sélection des appareils

Le "Finder" sur www.vega.com et "VEGA Tools" vous permettent de sélectionner le principe de mesure adapté à votre application. Vous trouverez des informations détaillées sur les versions d'appareil dans le "Configurator" sur www.vega.com et "VEGA Tools".

Contact

L'agence VEGA compétente est indiquée sur notre site web www.vega.com.