

VEGABAR 83

Sensor slave para pressão diferencial eletrônica

Transmissor de pressão com célula de medição metálica



Área de aplicação

O sensor slave VEGABAR 83 é combinado com um sensor da VEGABAR Série 80 para a medição eletrônica de pressão diferencial. Ele é apropriado para a medição de pressão diferencial, nível de enchimento com sobreposição de pressão ou vácuo, fluxo, densidade ou camada separadora em gases, vapores e líquidos.

O VEGABAR 83 oferece vantagens especiais para aplicações com altas pressões.

Sua vantagem

- Uso universal graças à célula de medição totalmente soldada
- Alta segurança de medição graças à construção resistente a vácuo
- Alta fiabilidade e segurança através de tecnologia de eficácia comprovada

Função

A peça principal do transmissor de pressão é a célula de medição metálica. Ela converte a pressão existente em um sinal de saída padronizado, através de uma eletrônica integrada.

Para faixas de medição de até 40 bar, é utilizado um elemento sensor piezo-resistivo com fluido interno de transmissão. A partir de 100 bar, é utilizado um elemento sensor DMS no lado traseiro da membrana de aço inoxidável. Esse sistema seco trabalha sem fluido adicional no transmissor de pressão.

Em faixas de temperatura de até 200 °C e conexões do processo maiores, é utilizado o elemento sensor METEC®. Ele é composto de uma célula de medição capacitiva de cerâmica CERTEC® e um diafragma isolador especial com compensação de temperatura.

Dados técnicos

Faixas de medição	-1 ... +1000 bar/-0,1 ... +100 MPa (-14.5 ... +15000 psig)
Menor faixa de medição	+0,1 bar/+10 kPa (+1.45 psig)
Diferença de medição - Todo o sistema	< 0,11 %; < 0,15 %; < 0,3 %
Conexão do processo	Rosca a partir de G½, flanges a partir de DN 16,1", conexões higiênicas
Temperatura do processo	-40 ... +200 °C (-40 ... +392 °F)
Temperatura ambiente, de armazenamento e transporte	-40 ... +80 °C (-40 ... +176 °F)
Alimentação de tensão	Através do sensor master

Materiais

A conexão do processo do aparelho é feita de 316L ou Alloy C276 (2.4819), a membrana do processo de Alloy C276 (2.4819). A vedação do processo está disponível em FKM, FFKM e EPDM.

Uma lista completa de todos os materiais e vedações disponíveis pode ser encontrada no "Configurador" em www.vega.com e "Produtos".

Modelos da caixa

As caixas podem ser fornecidas como modelo de uma câmara de plástico, alumínio ou aço inoxidável.

Eles estão disponíveis com grau de proteção até IP 68 (25 bar) com sistema eletrônico externo e no grau de proteção IP 69K.

Modelos do sistema eletrônico

Para o respectivo sensor master, além do sistema eletrônico de dois condutores 4 ... 20 mA/HART, são possíveis também modelos puramente digitais com Profibus PA, Foundation Fieldbus.

Homologações

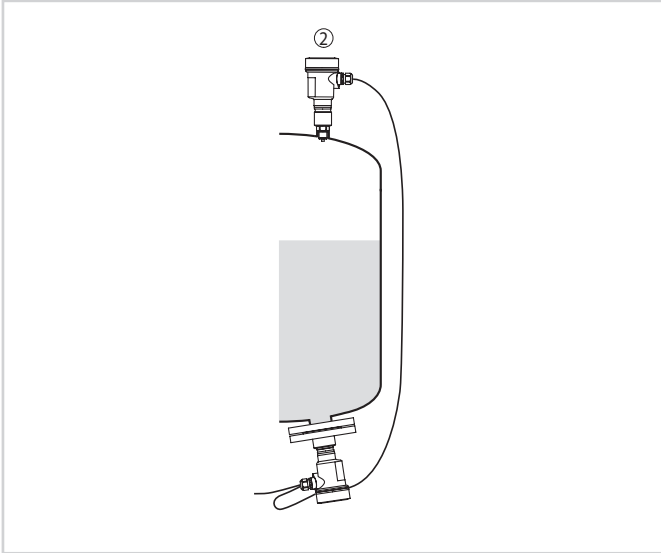
Os aparelhos são apropriados para a utilização em áreas com perigo de explosão e apresentam, por exemplo, as homologações ATEX e IEC, além de diversas homologações para uso em navios, como, por exemplo, GL, LRS ou ABS.

Informações detalhadas podem ser encontradas em www.vega.com/downloads, no respectivo produto, em "Homologações".

Configuração

A configuração do aparelho ocorre através do sensor master conectado.

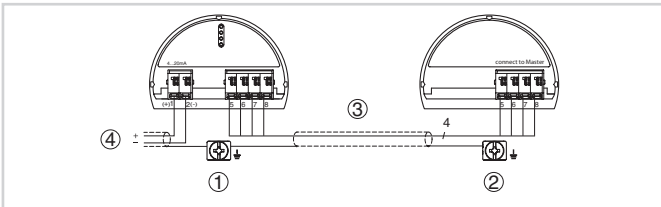
Arranjo de medição



Arranjo de medição de nível de enchimento em reservatório com sobreposição de pressão

- 1 VEGABAR 83
- 2 VEGABAR 83 - Sensor slave

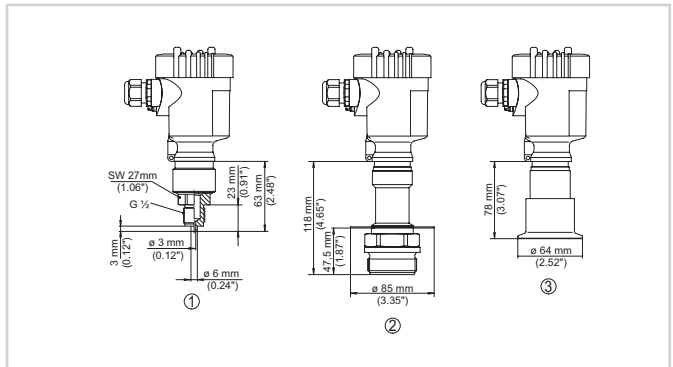
Conexão elétrica



Exemplo de conexão pressão diferencial eletrônica

- 1 sensor master
- 2 Sensor slave
- 3 Cabo de ligação
- 4 Circuito alimentação e de sinal sensor-master

Dimensões



Dimensões VEGABAR 83

- 1 Modelo com rosca G $\frac{1}{2}$, conexão de manômetro EN 837
- 2 Modelo com rosca embutida na frente com chapa de blindagem
- 3 Modelo Clamp de 2"

Informação

Em www.vega.com você encontra maiores informações sobre a linha de produtos da VEGA.

A nossa área de downloads no em www.vega.com/downloads podem ser baixados manuais de instruções, informações sobre produtos, prospectos, documentos de homologações, desenhos de aparelhos e muito mais.

Lá também estão disponíveis arquivos GSD e EDD para sistemas Profibus PA e arquivos DD e CFF para sistemas Foundation Fieldbus.

Seleção do aparelho

Em "*Especificar produto*" em www.vega.com e "*Produtos*", podem ser selecionados o princípio de medição adequado e o aparelho para sua aplicação.

Informações detalhadas sobre os modelos do aparelho podem ser encontradas no "*Configurador*" em www.vega.com e "*Produtos*".

Contato

Seu parceiro de contato na VEGA pode ser encontrado em nossa www.vega.com, em "*Contato*".