

VEGABAR 83

Sensore slave per pressione differenziale elettronica
Trasduttore di pressione con cella di misura metallica



Campo d'impiego

Per la misura di pressione differenziale elettronica, il sensore slave VEGABAR 83 viene combinato ad un sensore VEGABAR della serie 80. È idoneo alla misura di pressione differenziale, livello in presenza di pressione o vuoto, portata, densità o interfaccia di gas, vapori e liquidi in tutti i settori industriali

Il VEGABAR 83 offre particolari vantaggi nelle applicazioni caratterizzate da elevate pressioni.

I benefici

- Utilizzabile universalmente grazie alla cella di misura interamente saldata
- Elevata sicurezza di misura grazie all'esecuzione resistente al vuoto
- Massima affidabilità e sicurezza grazie alla tecnica sperimentata

Funzione

L'elemento centrale del trasduttore di pressione è una cella di misura metallica interamente saldata che tramite l'unità elettronica integrata converte la pressione rilevata in un segnale in uscita normalizzato.

Con campi di misura fino a 40 bar si utilizza una cella di misura piezoresistiva con liquido di trasmissione interno. Da 100 bar si utilizza una cella di misura estensimetrica applicata dietro la membrana di acciaio speciale. Questo sistema a secco funziona senza ulteriore liquido di trasmissione.

Per temperature fino a 200 °C e con attacchi di processo di grandi dimensioni si utilizza l'elemento sensore METEC®, composto dalla cella di misura ceramica capacitiva CERTEC® e da uno speciale sistema di separazione a compensazione di temperatura.

Dati tecnici

Campi di misura	-1 ... +1000 bar/-0,1 ... +100 MPa (-14.5 ... +15000 psig)
Minimo campo di misura	+0,1 bar/+10 kPa (+1.45 psig)
Scostamento di misura - sistema complessivo	< 0,11%; < 0,15%; < 0,3%
Attacco di processo	Filettatura da G½, flangia da DN 16,1", attacchi igienici
Temperatura di processo	-40 ... +200 °C (-40 ... +392 °F)
Temperatura ambiente, di stoccaggio e di trasporto	-40 ... +80 °C (-40 ... +176 °F)
Alimentazione in tensione	Tramite il sensore master

Materiali

L'attacco di processo dell'apparecchio è di 316L o lega C276 (2.4819), la membrana di processo è realizzata in lega C276 (2.4819). La guarnizione di processo è disponibile nei seguenti materiali: FKM, FFKM e EPDM.

La lista completa dei materiali e delle guarnizioni è disponibile nel "Configurator su www.vega.com e "Prodotti".

Esecuzioni della custodia

Le custodie di resina, alluminio o acciaio speciale sono disponibili nell'esecuzione a una camera.

Sono disponibili fino al grado di protezione IP 68 (25 bar) con elettronica esterna, nonché in IP 69K.

Esecuzioni dell'elettronica

Per il relativo sensore master, accanto all'elettronica bifilare 4 ... 20 mA/HART sono possibili anche esecuzioni digitali con Profibus PA e Foundation Fieldbus.

Omologazioni

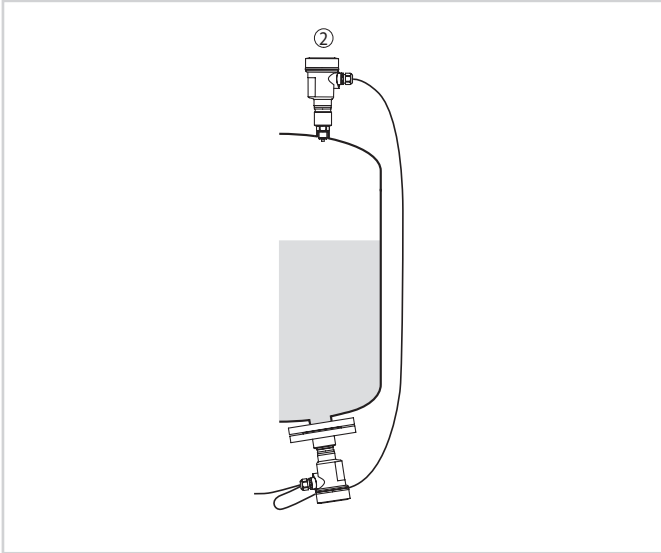
Gli apparecchi sono idonei all'impiego in luoghi con pericolo d'esplosione e sono omologati per es. secondo ATEX ed IEC. Possiedono inoltre differenti omologazioni navali, quali GL, LRS oppure ABS.

Informazioni dettagliate per il relativo prodotto sono disponibili sul sito www.vega.com/downloads alla voce "Omologazioni".

Calibrazione

La calibrazione dell'apparecchio avviene tramite il sensore master allacciato.

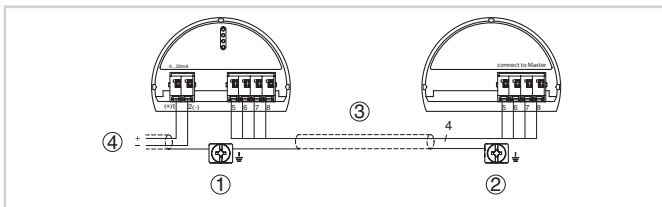
Configurazione di misura



Configurazione di misura per la misura di livello in un serbatoio pressurizzato

- 1 VEGABAR 83
- 2 VEGABAR 83 - Sensore slave

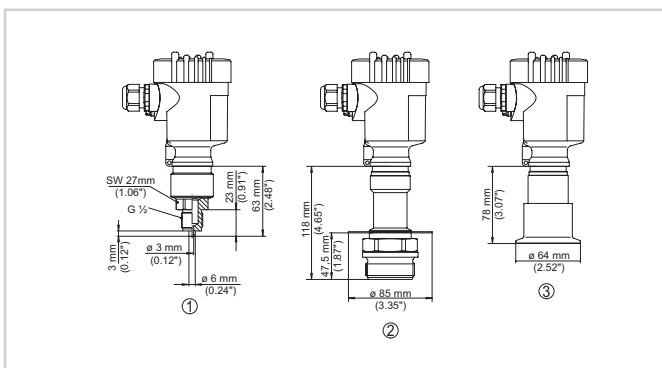
Allacciamento elettrico



Esempio di collegamento misura elettronica di pressione differenziale

- 1 Sensore master
- 2 Sensore slave
- 3 Cavo di collegamento
- 4 Circuito elettrico di alimentazione e del segnale del sensore master

Dimensioni



Dimensioni VEGABAR 83

- 1 Esecuzione filettata G $\frac{1}{2}$, attacco manometrico EN 837
- 2 Esecuzione filettata affacciata con deflettore di schermatura
- 3 Esecuzione clamp 2"

Informazione

Su www.vega.com sono disponibili ulteriori informazioni sulla gamma di prodotti VEGA.

Nella sezione Downloads, all'indirizzo www.vega.com/downloads sono disponibili istruzioni d'uso, descrizioni degli strumenti, opuscoli di settore, documenti di omologazione, disegni degli apparecchi e altro ancora.

Sono inoltre a disposizione file GSD ed EDD per sistemi Profibus PA, nonché file DD e CFF per sistemi Foundation Fieldbus.

Scelta dell'apparecchio

Nel campo "Specificare" sul sito www.vega.com, nella sezione "Prodotti", è possibile selezionare il principio di misura e l'apparecchio idonei per la propria applicazione.

Informazioni dettagliate sulle esecuzioni dell'apparecchio sono disponibili nel "Configurator" su www.vega.com e "Prodotti".

Contatto

L'interlocutore personale presso VEGA è indicato sulla nostra homepage www.vega.com alla voce "Contatto".