

VEGABAR 83

Capteur esclave pour pression différentielle électronique Capteur de pression avec cellule de mesure en métal



Domaine d'application

Le capteur esclave VEGABAR 83 est combiné avec un capteur de la série VEGABAR 80 pour former un capteur de pression différentielle électronique. Il est approprié à la mesure de la pression différentielle, du niveau avec superposition de vide ou de pression, du débit, de l'étanchéité ou de l'interface. Les produits mesurés sont des gaz, des vapeurs et des liquides dans tous les domaines industriels.

Le VEGABAR 83 offre des avantages particuliers dans des applications avec des pressions élevées.

Vos avantages

- Utilisation universelle grâce à la cellule de mesure entièrement soudée
- Haute sécurité de mesure grâce à la version résistante au vide
- Fiabilité et sécurité maximales grâce à la technique éprouvée

Fonction

Le cœur du capteur de pression est sa cellule de mesure métallique entièrement soudée. Elle convertit la pression attenante en un signal de sortie normalisé via l'électronique intégrée.

Pour les plages de mesure allant jusqu'à 40 bar, un élément de mesure piézorésistif avec liquide séparateur interne est utilisé. À partir de 100 bar, on utilise un élément de mesure sous forme de jauge extensométrique à couche mince se trouvant au dos de la membrane en acier inox. Ce système sec fonctionne sans liquide séparateur supplémentaire.

Pour les plages de température allant jusqu'à 200 °C et les raccords process de grande taille, on utilise l'élément de mesure METEC®. Celui-ci se compose d'une cellule de mesure céramique capacitive CERTEC® et d'un séparateur spécial à compensation thermique.

Caractéristiques techniques

Plages de mesure	-1 ... +1000 bar/-0,1 ... +100 MPa (-14.5 ... +15000 psig)
Plage de mesure la plus petite	+0,1 bar/+10 kPa (+1.45 psig)
Écart de mesure - Système complet	< 0,11 %; < 0,15 %; < 0,3 %
Raccord process	Filetage à partir de G½, bride à partir de DN 16,1", raccords hygiéniques
Température process	-40 ... +200 °C (-40 ... +392 °F)
Température ambiante, de transport et de stockage	-40 ... +80 °C (-40 ... +176 °F)
Tension d'alimentation	Par le capteur maître

Matériaux

Le raccord process de l'appareil est en 316L Alloy C276 (2.4819), la membrane process en Alloy C276 (2.4819). Le joint process est disponible en FKM, FFKM et EPDM.

Vous trouverez un aperçu complet des matériaux et joints d'étanchéité disponibles dans le "configurateur" sur www.vega.com et "Produits".

Versions de boîtiers

Les boîtiers sont disponibles en version à une chambre, en plastique, en aluminium ou en acier inoxydable.

Ils sont disponibles en indices de protection IP 68 (25 bar) avec électronique externe ainsi qu'en indice de protection IP 69K.

Versions électroniques

Des versions purement numériques avec Profibus PA, Foundation Fieldbus sont également possibles pour le capteur maître correspondant en plus de l'électronique bifilaire 4 ... 20 mA/HART.

Agréments

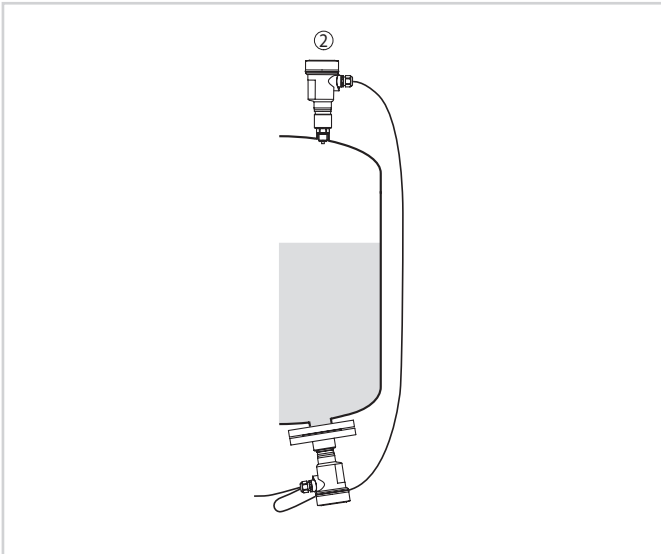
Les appareils sont appropriés à une utilisation en atmosphères explosibles et sont agréés par exemple selon ATEX et IEC. Ils possèdent, en outre, divers agréments marine comme GL, LRS ou ABS.

Vous trouverez des informations détaillées relatives au www.vega.com/downloads sous le produit respectif sous "Agréments".

Paramétrage

Le paramétrage de l'appareil s'effectue par le capteur maître raccordé.

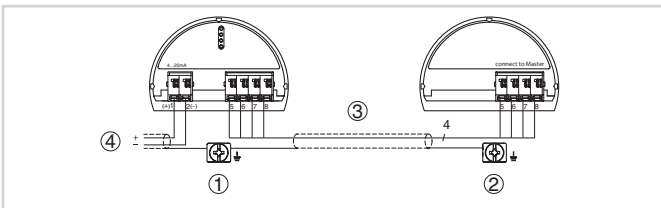
Disposition de mesure



Disposition des éléments pour mesure de niveau dans un réservoir sous pression

- 1 VEGABAR 83
- 2 VEGABAR 83 - capteur esclave

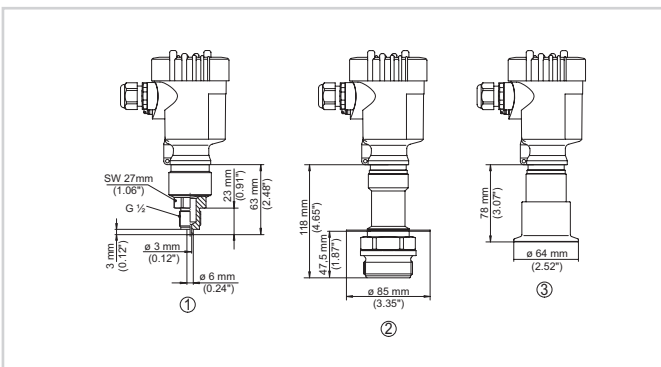
Raccordement électrique



Exemple de raccordement pression différentielle électronique

- 1 Capteur maître
- 2 Capteur esclave
- 3 Câble de raccordement
- 4 Circuit d'alimentation et signal capteur maître

Dimensions



Encombrement VEGABAR 83

- 1 Version fileté G $\frac{1}{2}$, raccord manométrique EN 837
- 2 Version fileté arasante avec tôle de protection
- 3 Version Clamp 2"

Information

Des informations complémentaires sur la gamme de produits VEGA sont disponibles sous www.vega.com.

Dans la zone de téléchargements sur www.vega.com/downloads, vous trouverez une documentation gratuite comprenant, entre autres, des notices de mise en service, des informations produits, des brochures, des documents d'agrément, des plans DAO.

Vous y trouverez également des fichiers GSD et EDD pour systèmes Profibus PA et des fichiers DD et CFF pour les systèmes Foundation Fieldbus.

Sélection des appareils

Vous pouvez choisir le principe de mesure approprié et l'appareil pour votre application sous "Spécifier un produit" sur www.vega.com et "Produits".

Vous trouverez des informations détaillées sur les versions d'appareil dans le "Configureur" sur www.vega.com et sous "Produits".

Contact

Vous trouverez votre interlocuteur personnel chez VEGA sur notre page d'accueil www.vega.com et "Contact".