

**VEGABAR 83****Elektronik diferansiyel basıncı için arabirim sensörü  
Metalik ölçüm hücreli basınç konvertörü****Uygulama alanı**

VEGABAR 83 ara birim sensörü VEGABAR 80 serisinden olan bir sensörle elektronik diferansiyel basıncının ölçümüne kombine edilir. Bu sensör, diferansiyel basıncının, basınç veya vakum parazitlenmesiyle ortaya çıkan dolum seviyesinin, yoğunluğun veya ayırma katmanının ölçümüne uygundur. Ölçüm ortamları tüm sanayi alanlarında gazlar, buharlar ve sıvılardır. Kum gibi içerik malzemeleri de abrazyon mukavemeti olan seramik ölçüm hücreleri için kolay bir pratiktir.

VEGABAR 83 yüksek basınçlı uygulamalar için özel avantajlar sunmaktadır.

**Avantajlarınız**

- Tamamen kaynaklanmış ölçüm hücresi sayesinde üniversal kullanım
- Vakuma dayanıklı modeli sayesinde ölçüm güvenilirliği yüksektir
- Kanıtlanmış tekniği sayesinde en yüksek güvenilirlik ve güvenlik sağlar

**Fonksiyon**

Basınç transdüktörünün göbeği tamamen kaynaklanmış metalik bir ölçüm hücresidir. Oluşturduğu basıncı entegre elektronikten standardize bir çıkış sinyaline çevirir.

40 bar'a kadar olan ölçüm aralıklarında iç taşıma sıvısı olan piezodirençli bir sensör ögesi kullanılır. 100 bar'ın üzerindeki basınçlarda bir DMS sensör ögesi paslanmaz çelik zırın arkasında kullanılmaktadır. Bu kuru sistem ek diyafram contası sıvısı olmaksızın çalışır.

200 °C'ye kadar olan sıcaklıklarda ve daha büyük proses bağlantılarında METEC® sensör ögesi kullanılmaktadır. Bu, seramik kapasitif olan CERTEC® ölçüm hücresi ile özel, sıcaklığı kompanze edilen diyafram contalı bir sistemden oluşmaktadır.

**Teknik özellikler**

Ölçüm aralıkları	-1 ... +1000 bar/-0,1 ... +100 MPa (-14.5 ... +15000 psig)
En küçük ölçüm aralığı	+0,1 bar/+10 kPa (+1.45 psig)
Ölçüm sapması - Tüm sistem	<% 0,11; <% 0,15; <% 0,3
Proses bağlantısı	G½ üzeri dişli, DN 16, 1" üzeri flanşlar, hijyenik bağlantılar
Proses sıcaklığı	-40 ... +200 °C (-40 ... +392 °F)
Çevre, depo ve nakliye sıcaklığı	-40 ... +80 °C (-40 ... +176 °F)
Güç kaynağı	Ana birim sensörü hakkında

**Malzemeler**

Cihazın proses bağlantısı 316L veya Alloy C276'dan (2.4819), proses zaranı Alloy C276 (2.4819)'dan yapılmıştır. Proses contası, FKM, FFKM ve EPDM malzemelerinden yapılmış olarak bulunmaktadır.

Mevcut malzemeler ve contalar hakkında genel bir bilgiyi ve "Ürünler" [www.vega.com](http://www.vega.com) sayfamızdaki "Konfigurator" linkinden bulabilirsiniz.

**Gövde modelleri**

Plastik, alüminyum veya paslanmaz çelikten yapılmış gövdeler, bir hücreli modeller olarak mevcuttur.

Dış elektroniği olan IP 68 (25 bar)'in yanı sıra IP 69K türleri de bulunur.

**Elektronik modeller**

İlgili master sensörü için 4 ... 20 mA/HART iki telli elektroniğin yanı sıra Profibus PA ya da Foundation Fieldbus'a sahip tamamen dijital modeller de kullanılabilir.

**Onaylar**

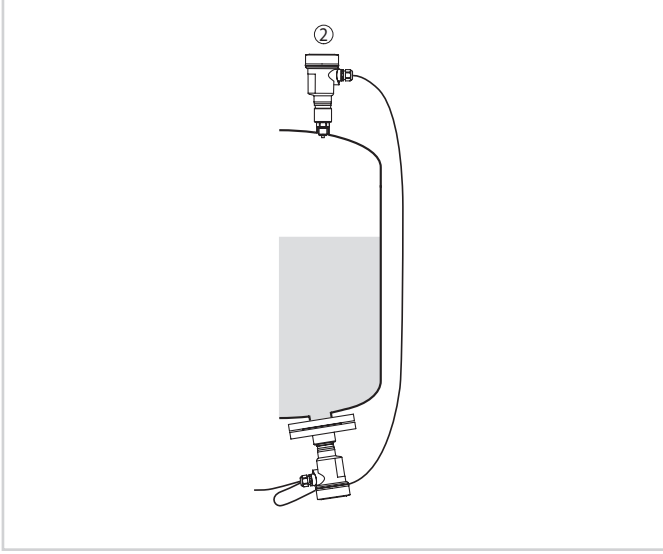
Cihazlar, patlama riski olan alanlarda kullanıma uygundur ve ATEX ile IEC'ye uygun şekilde lisanslanmıştır. Cihazlar GL, LS veya ABS gibi farklı onaylara da sahiptirler.

Ayrıntılı bilgileri [www.vega.com/downloads](http://www.vega.com/downloads) her ürünün kendine ait "Onaylar" sayfasından bulabilirsiniz.

### Ayar

Cihazın kullanımı bağlı ana birim sensörü üzerinden yapılmaktadır.

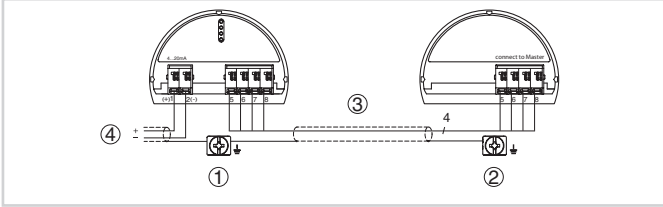
### Ölçüm düzeni



Basıncılı haznede dolun seviyesi ölçümü için ölçüm düzeni

- 1 VEGABAR 83
- 2 VEGABAR 83 - Ara birim sensörü

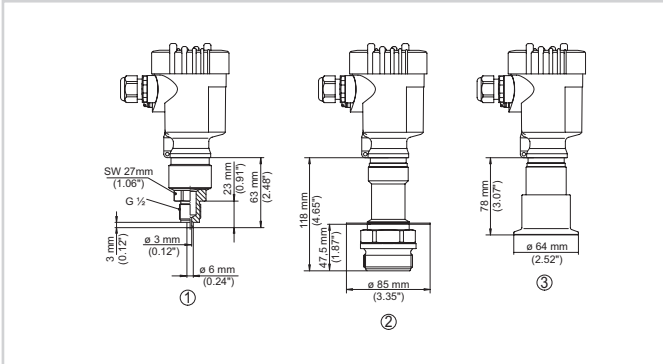
### Elektrik bağlantısı



Elektronik fark basıncı bağlantısı örneği

- 1 Ana birim sensörü
- 2 Ara birim sensörü
- 3 Bağlantı kablosu
- 4 Elektrik ve sinyal akım devresi - Ana birim sensörü

### Ebatlar



Ebatlar - VEGABAR 83

- 1 Dişli model  $G \frac{1}{2}$ , manometre bağlantısı EN 837
- 2 Yalıtım sacı yüzey seviyesinde dişli model
- 3 Kıskaç model 2"

### Bilgi

VEGA ürün programı hakkındaki ayrıntılı açıklamaları, [www.vega.com](http://www.vega.com) adresinden okuyabilirsiniz.

[www.vega.com/downloads](http://www.vega.com/downloads) indirilecek dosyalar adresimizden kullanım kılavuzlarını, ürün bilgilerini, branş broşürlerini, onay (ruhsat) belgelerini, cihaza ait çizimleri ve daha birçok bilgiyi elde etmeniz mümkündür.

Buradan Profibus PA sistemlerine ait GSD ve EDD dosyaları ile Foundation Fieldbus sistemlerine ait DD ve CFF dosyalarını da bulmanız mümkündür.

### Cihaz seçimi

"Ürünlerin Özelliklerini Belirtin" ([www.vega.com](http://www.vega.com) sayfasında) ve "Ürünler" bölümlerinden uygulamanız için uygun ölçüm prensibini ve cihazını seçebilirsiniz.

Cihaz modelleri hakkındaki ayrıntılı bilgileri "Ürünler"deki ve [www.vega.com](http://www.vega.com) üzerindeki "Konfigüratör"den bulabilirsiniz.

### Kontakt

VEGA'daki kişisel danışmanınızı [www.vega.com](http://www.vega.com) sayfamızdan ve "İrtibat" linkimizden bulabilirsiniz.