

## VEGABAR 82

### Slave-sensor voor elektronische verschildruk Drukopnemer met keramische meetcel



#### Toepassingsgebied

De VEGABAR 82-slave-sensor wordt met een sensor uit de VEGABAR 80 serie gecombineerd tot een elektronische verschildrukmeting. Deze is geschikt voor de meting van verschildruk, niveau met druk- of vacuümdeken, debiet, dichtheid of scheidingslaag. Te meten media zijn gassen, dampen en vloeistoffen. Ook inhoudsstoffen zoals zand zijn voor de abrasiebestendige keramische meetcel geen enkel probleem. De VEGABAR 82 zorgt voor maximale betrouwbaarheid en bedrijfszekerheid. De grote inzetbaarheid blijkt in alle takken van industrie.

#### Uw voordeel

- Hoge installatiebeschikbaarheid door maximale overbelastings- en vacuümbestendigheid van de keramische meetcel
- Meting tot en met de laatste druppel door kleinste meetbereik met hoge meetnauwkeurigheid.
- Lage kosten voor service en onderhoud door slijtvaste keramische meetcel

#### Functie

Hart van de drukmeetversterker is de drukmeetcel, die de actieve druk omzet in een elektrisch signaal. Dit drukafhankelijke signaal wordt door de geïntegreerde elektronica omgezet in een genormeed uitgangssignaal.

Sensorelement bij VEGABAR 82 is de keramische CERTEC®-meetcel met excellente stabiliteit op lange termijn en hoge overbelastbaarheid. Deze is bovendien uitgevoerd met een temperatuursensor. De temperatuurwaarde is beschikbaar voor de weergave via de display- en bedieningsmodule en voor verwerking via een signaaluitgang.

#### Technische gegevens

Meetbereiken	-1 ... +100 bar/-100 kPa ... +10 MPa (-14.5 ... +1450 psig)
Kleinste meetbereik	+0,025 bar/+2,5 kPa (+0.363 psig)
Meetafwijking	< 0,05 %; < 0,1 %; < 0,2 %
Meetafwijking - totaal systeem	< 0,075 %; < 0,15 %; < 0,3 %
Procesaansluiting	Schroefdraad vanaf G½, flens vanaf DN 55, ¾", hygiënische aansluitingen
Procestemperatuur	-40 ... +150 °C (-40 ... +302 °F)
Omgevings-, opslag- en transporttemperatuur	-40 ... +80 °C (-40 ... +176 °F)
Voedingsspanning	Via de master-sensor

#### Materialen

De onderdelen van het instrument die met het medium in aanraking komen zijn van 316L, PVDF, alloy C4-geplateerd resp. safier-keramiek®. De procesafdichting is leverbaar in de materialen FKM, FFKM en EPDM.

Een compleet overzicht van de beschikbare materialen en afdichtingen vindt u in de "Configurator" op [www.vega.com](http://www.vega.com) en "VEGA Tools".

#### Uitvoeringen behuizing

De behuizing is als éénkameruitvoering leverbaar in de materialen kunststof, aluminium of rvs.

Deze staat in beschermingsgraden tot IP 68 (25 bar) met externe elektronica en in IP 69K ter beschikking.

#### Uitvoeringen elektronica

Voor de bijbehorende master-sensor zijn naast de tweedraadselectronica 4...20 mA/HART ook puur digitale uitvoeringen met Profibus PA, Foundation Fieldbus mogelijk.

#### Toelatingen

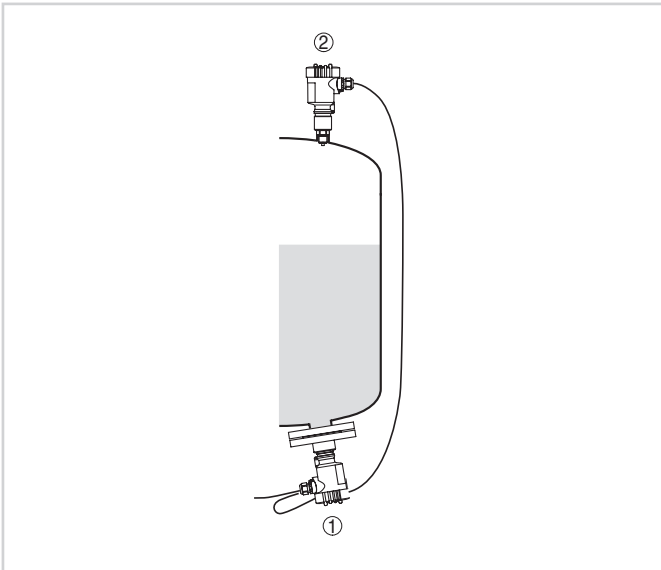
De instrumenten zijn geschikt voor toepassing in explosiegevaarlijke omgeving en zijn bijv. conform ATEX en IEC toegelaten. De instrumenten hebben bovendien verschillende scheepvaarttoelatingen zoals bijv. GL, LRS of ABS.

Gedetailleerde informatie vindt u op [www.vega.com/downloads](http://www.vega.com/downloads) en "toelatingen".

### Bediening

Het instrument wordt via de aangesloten master-sensor bediend.

### Meetopstelling



Meetopstelling bij niveaumeting in tanks onder druk

- 1 VEGABAR 82
- 2 VEGABAR 82 - Slave-Sensor

### Informatie

Op [www.vega.com](http://www.vega.com) vindt u aanvullende informatie over het VEGA-productprogramma.

Onder het download-bereik op [www.vega.com/downloads](http://www.vega.com/downloads) vindt u handleidingen, productinformatie, branchebrochures, toelatingsdocumenten, instrumenttekeningen en veel meer.

Daar vindt u ook GSD- en EDD-bestanden voor Profibus-PA-systemen en DD- en CFF-bestanden voor Foundation-Fieldbus-systemen.

### Keuze instrument

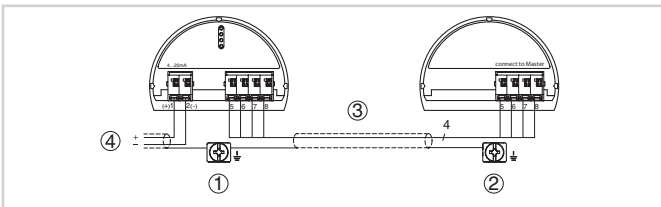
Met de "Finder" op [www.vega.com](http://www.vega.com) en "VEGA Tools" kunt u het passende meetprincipe voor uw toepassing selecteren.

Gedetailleerde informatie over de instrumentuitvoeringen vindt u in de "Configurator" op [www.vega.com](http://www.vega.com) en "VEGA Tools".

### Contact

Uw VEGA-vertegenwoordiging vindt u op onze homepage [www.vega.com](http://www.vega.com).

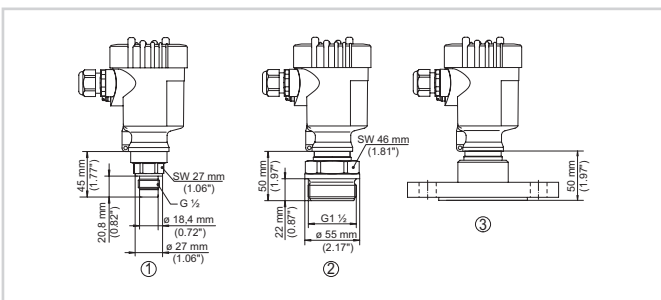
### Elektrische aansluiting



Aansluitvoorbeeld elektronische verschildruk

- 1 Mastersensor
- 2 Slave-sensor
- 3 Verbindingskabel
- 4 Voedings- en signaalcircuit mastersensor

### Afmetingen



Afmetingen VEGABAR 82

- 1 Schroefdraaduitvoering G $\frac{1}{2}$  (vlak conform ISO 228-1)
- 2 Schroefdraaduitvoering G $\frac{1}{2}$
- 3 Flensuitvoering DN 50