

**VEGABAR 82****Elektronik diferansiyel basıncı için arabirim sensörü  
Seramik ölçüm hücreli basınç konvertörü****Uygulama alanı**

VEGABAR 82 ara birim sensörü VEGABAR 80 serisinden olan bir sensörle elektronik diferansiyel basıncının ölçümüne kombine edilir. Bu sensör, diferansiyel basıncının, basınç veya vakum parazitlenmesiyle ortaya çıkan dolum seviyesinin, yoğunluğun veya ayırma katmanının ölçümüne uygundur. Ölçüm ortamları gazla, buharlar ve sıvılardır. Kum gibi içerik malzemeleri de abrazyon mukavemeti olan seramik ölçüm hücreleri için kolay bir pratiktir.

VEGABAR 82 en yüksek derecede güvenilirlik ve kullanım güvenliği sağlar. Çok yönlülüğü, tüm sanayi alanlarında kullanılmasıyla gösterilebilir.

**Avantajlarınız**

- Seramik hücresinin fazla yük ve vakume olan yüksek mukavemeti sayesinde çok sayıda tesiste kullanılabilmesi
- En küçük aralıklarla çok hassas ölçüm yapabildiği için son damlaya kadar ölçüm yapabilmesi
- Seramik hücreleri kolay kolay yıpranmadığı için, koruma ve bakım için gereken maliyetin düşük olması

**Fonksiyon**

Basınç ölçme transdüktörünün can damarı, aktif basıncı elektrik sinyaline dönüştüren basınç ölçme hücresidir. Bu basınçla bağlantılı sinyal entegre elektronik tarafından normlu bir çıkış sinyaline dönüştürülür. VEGABAR 82 cihazındaki sensör ögesi, mükemmel dayanıklılığı ve fazla yük mukavemetine sahip seramik bir CERTEC® ölçüm hücresidir. Sıcaklık sensörüyle de donatılmıştır. Sıcaklık değeri gösterge ve ayar modülünden gösterilmek ve sinyal çıkışı üzerinden değerlendirilmek amacıyla mevcuttur.

**Teknik özellikler**

|                                  |  |
|----------------------------------|--|
| Ölçüm aralıkları                 | -1 ... +100 bar/-100 kPa ... +10 MPa<br>(-14.5 ... +1450 psig) |
| En küçük ölçüm aralığı           | +0,025 bar/+2,5 kPa (+0.363 psig)                              |
| Ölçüm sapması                    | < % 0,05; < % 0,1; < % 0,2                                     |
| Ölçüm sapması - Tüm sistem       | < % 0,075; < % 0,15; < % 0,3                                   |
| Proses bağlantısı                | G½ üzeri dişli, DN 15 üzeri flanşlar, ¾", hijyenik bağlantılar |
| Proses sıcaklığı                 | -40 ... +150 °C (-40 ... +302 °F)                              |
| Çevre, depo ve nakliye sıcaklığı | -40 ... +80 °C (-40 ... +176 °F)                               |
| Güç kaynağı                      | Ana birim sensörü hakkında                                     |

**Malzemeler**

Cihazın ürünle ıslanmış parçaları 316L, PVDF, C4 alaşımı ile plakalanmış veya Saphir-Keramik®'den yapılmıştır. Proses contası, FKM, FFKM ve EPDM malzemelerinde bulunmaktadır.

Mevcut malzemeler ve contalar hakkında genel bir bilgiyi ve "VEGA Tools" sayfamızdaki "Konfigurator" linkinden bulabilirsiniz.

**Gövde modelleri**

Plastik, alüminyum veya paslanmaz çelikten yapılmış gövdeler, bir hücreli modeller olarak mevcuttur. Dış elektroniği olan IP 68 (25 bar)'in yanı sıra IP 69K türleri de bulunur.

**Elektronik modeller**

İlgili master sensörü için 4 ... 20 mA/HART iki telli elektroniğin yanı sıra Profibus PA ya da Foundation Fieldbus'a sahip tamamen dijital modeller de kullanılabilir.

**Onaylar**

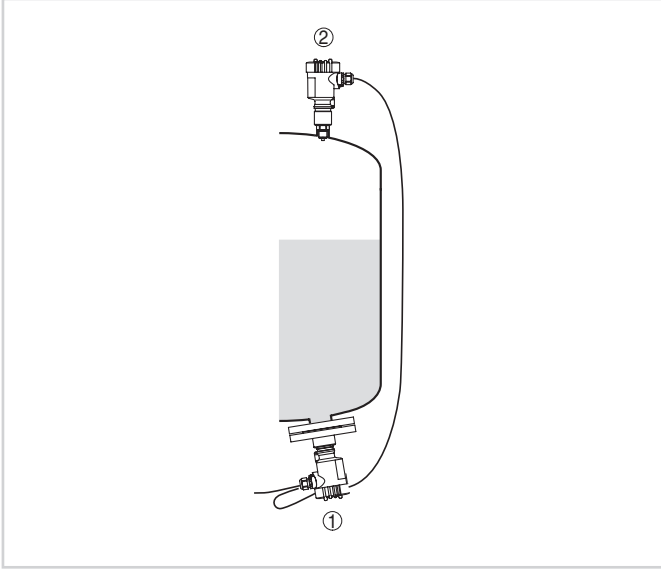
Cihazlar, patlama riski olan alanlarda kullanıma uygundur ve ATEX ile IEC'ye uygun şekilde lisanslanmıştır. Cihazlar GL, LS veya ABS gibi farklı onaylara da sahiptirler.

Ayrıntılı bilgiyi [www.vega.com/downloads](http://www.vega.com/downloads) ve "Lisanslar" linkinden bulabilirsiniz.

### Ayar

Cihazın kullanımı bağlı ana birim sensörü üzerinden yapılmaktadır.

### Ölçüm düzeni



Basıncılı haznede dolum seviyesi ölçümü için ölçüm düzeni

- 1 VEGABAR 82
- 2 VEGABAR 82 - Ara birim sensörü

### Bilgi

VEGA ürün programı hakkındaki ayrıntılı açıklamaları, [www.vega.com](http://www.vega.com) adresinden okuyabilirsiniz. [www.vega.com/downloads](http://www.vega.com/downloads) indirilecek dosyalar adresimizden kullanım kılavuzlarını, ürün bilgilerini, branş broşürlerini, onay (ruhsat) belgelerini, cihaza ait çizimleri ve daha birçok bilgiyi elde etmeniz mümkündür. Buradan Profibus PA sistemlerine ait GSD ve EDD dosyaları ile Foundation Fieldbus sistemlerine ait DD ve CFF dosyalarını da bulmanız mümkündür.

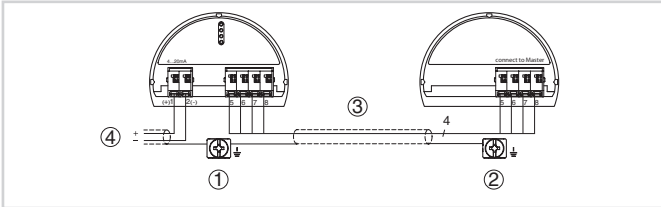
### Cihaz seçimi

"VEGA Tools'tan ve [www.vega.com](http://www.vega.com) üzerinde "Finder" ile, yapacağınız uygulama için kullanmak istediğiniz ölçüm prensibini seçin. Cihaz modelleri hakkındaki ayrıntılı bilgileri "VEGA Tools"taki ve [www.vega.com](http://www.vega.com) üzerindeki "Configurator" dan bulabilirsiniz.

### Kontak

Yakınızdaki bulunan VEGA temsilciliğimizi [www.vega.com](http://www.vega.com) internet sayfamızdan bulabilirsiniz.

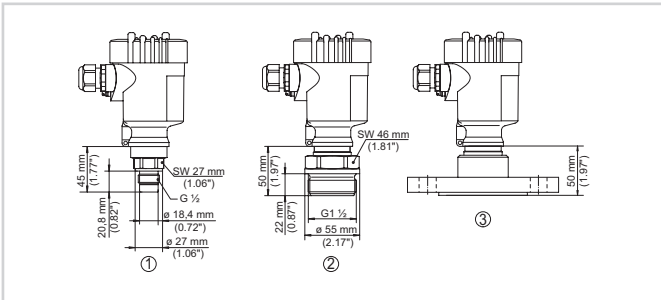
### Elektrik bağlantısı



Elektronik fark basıncı bağlantısı örneği

- 1 Ana birim sensörü
- 2 Ara birim sensörü
- 3 Bağlantı kablosu
- 4 Elektrik ve sinyal akım devresi - Ana birim sensörü

### Ebatlar



Ebatlar - VEGABAR 82

- 1 Dişli modeli G $\frac{1}{2}$  (ISO 228-1 yüzey seviyesinde)
- 2 Dişli modeli G1 $\frac{1}{2}$
- 3 Flanş modeli DN 50