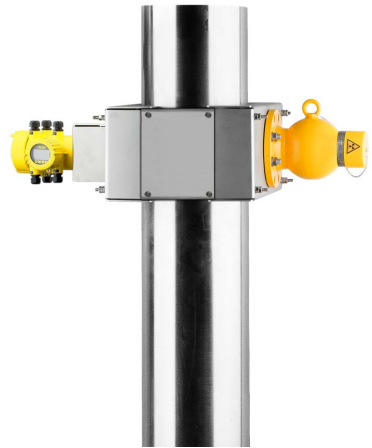


## Istruzioni supplementari

### Dispositivo di fissaggio KV 31

Per tubi con  $\varnothing$  400 ... 600 mm

Montaggio orizzontale del sensore



Document ID: 49230



# VEGA

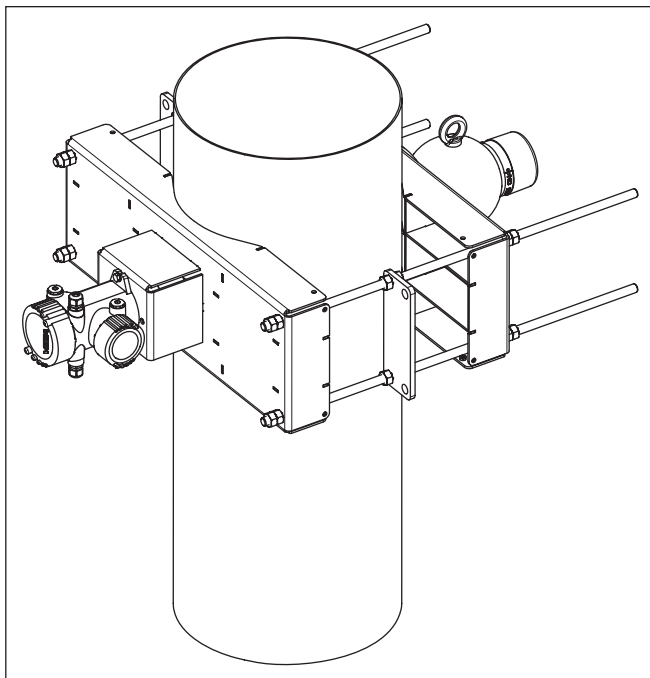
## Sommario

<b>1</b>	<b>Descrizione del prodotto</b>	
1.2	Alte temperature.....	4
<b>2</b>	<b>Montaggio</b>	
2.2	Kit di protezione contro il calore .....	6
<b>3</b>	<b>Appendice</b>	
3.1	Dati tecnici .....	9
3.2	Dimensioni .....	10
3.3	Diritti di proprietà industriale.....	13
3.4	Marchio depositato.....	13

## 1 Descrizione del prodotto

Il KV 31 è un dispositivo di fissaggio per sistemi di misura radiometrici adatto a tubi a irraggiamento perpendicolare.

**Per il montaggio orizzontale del sensore**



*Figura 1: Dispositivo di fissaggio con sensore montato orizzontalmente*

**Materiale fornito**

La fornitura del KV 31 comprende i seguenti componenti.

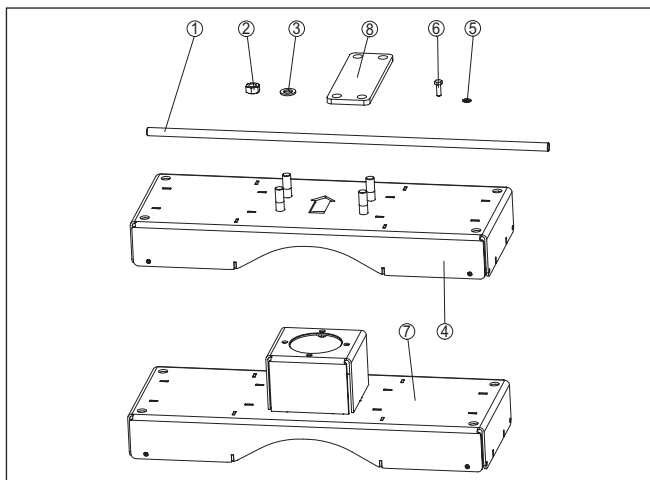


Figura 2: Dispositivo di fissaggio KV 31 per tubi a irraggiamento perpendicolare - montaggio orizzontale del sensore

- 1 Aste filettate M16 x 800 mm (M16 x 31.5 in), (4 pezzi)
- 2 Dadi esagonali M16 (28 pezzi)
- 3 Ranella per M16 (4 pezzi)
- 4 Fissaggio - lato contenitore di protezione (1 pezzo)
- 5 Ranella per M8 (2 pezzi)
- 6 Viti a testa esagonale M8 x 25 (2 pezzi)
- 7 Fissaggio - lato sensore (MINITRAC), (1 pezzo)
- 8 Piastre di fissaggio (2 pezzi)

## 1.2 Alte temperature

Per proteggere il sensore da temperature elevate, il dispositivo di fissaggio può essere equipaggiato opzionalmente con un kit di protezione contro il calore.

Il kit di protezione contro il calore con piastre isolanti può essere impiegato con temperature superficiali del tubo di massimo +100 °C (212 °F).

Verificare in loco le condizioni (temperatura della superficie).

In caso di dubbio rivolgersi ai nostri specialisti.

## 2 Montaggio

### Istruzioni d'uso

Prestare attenzione alle istruzioni d'uso del relativo sensore MINITRAC e del contenitore di protezione.

### Dispositivo di fissaggio per montaggio orizzontale

Attenersi alle seguenti indicazioni di montaggio:

- Montare innanzitutto il dispositivo di fissaggio e poi il sensore e il contenitore di protezione
- Dopo il montaggio, l'apertura a forma di freccia nel fissaggio (lato contenitore di protezione) e l'occhiello di trasporto del contenitore di protezione devono essere rivolti nella stessa direzione (A)
- Fare attenzione che i due elementi di fissaggio (4 e 7) siano montati parallelamente, misurando le distanze laterali dall'uno all'altro
- Una volta effettuato il montaggio, accorciare alla lunghezza adeguata le aste filettate (1) del dispositivo di fissaggio al fine di evitare lesioni

### Montaggio orizzontale del sensore

Montare il dispositivo di fissaggio secondo lo schema seguente:

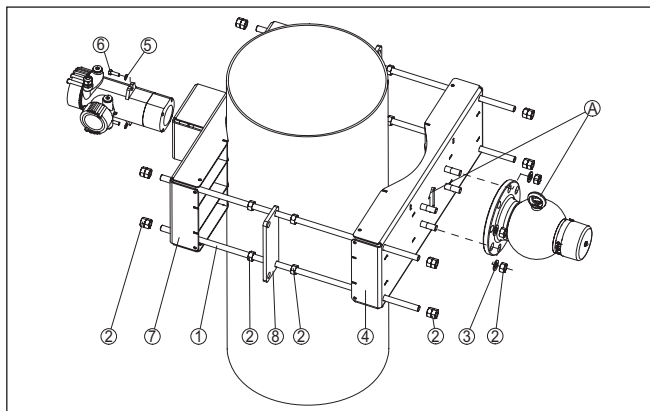


Figura 3: Dispositivo di fissaggio KV 31 con sensore montato orizzontalmente

- 1 Aste filettate M16 x 800 mm (M16 x 31.5 in), (4 pezzi)
- 2 Dadi esagonali M16 (28 pezzi)
- 3 Ranella per M16 (4 pezzi)
- 4 Fissaggio - lato contenitore di protezione (1 pezzo)
- 5 Ranella per M8 (2 pezzi)
- 6 Viti a testa esagonale M8 x 25 (2 pezzi)
- 7 Fissaggio - lato sensore (MINITRAC), (2 pezzi)
- 8 Piastre di fissaggio (2 pezzi)
- A L'apertura a forma di freccia e le vite ad anello sono rivolti nella stessa direzione

1. Fare attenzione che i due elementi di fissaggio (4 e 7) siano montati parallelamente, misurando le distanze laterali dall'uno all'altro.
2. Serrare uniformemente i dadi (2) dell'asta filettata (1), tenendo conto del diametro del tubo e della resistenza del materiale. Fare attenzione a non deformare il tubo serrando troppo saldamente il dispositivo di fissaggio.

Se si ha l'impressione che a lungo andare il tubo non sia in grado di sostenere il peso di dispositivo di fissaggio, sensore e contenitore di protezione, è necessario applicare un idoneo supporto sotto al dispositivo di fissaggio.

3. Dopo aver eseguito il montaggio, accorciare le aste filettate per evitare lesioni.

### Applicazione della grata protettiva

Se dovessero rimanere interstizi e spazi intermedi, vanno applicate barriere e grate protettive per impedire l'accesso alla zona pericolosa. Tali aree vanno adeguatamente contrassegnate.

Applicare una grata protettiva ad ambo i lati del dispositivo di fissaggio. È possibile anche applicare un rivestimento di lamiera o una piastra di resina di forma adeguata.

Il dispositivo di fissaggio è munito di appositi fori per viti M5.

Montare la grata protettiva secondo lo schema seguente:

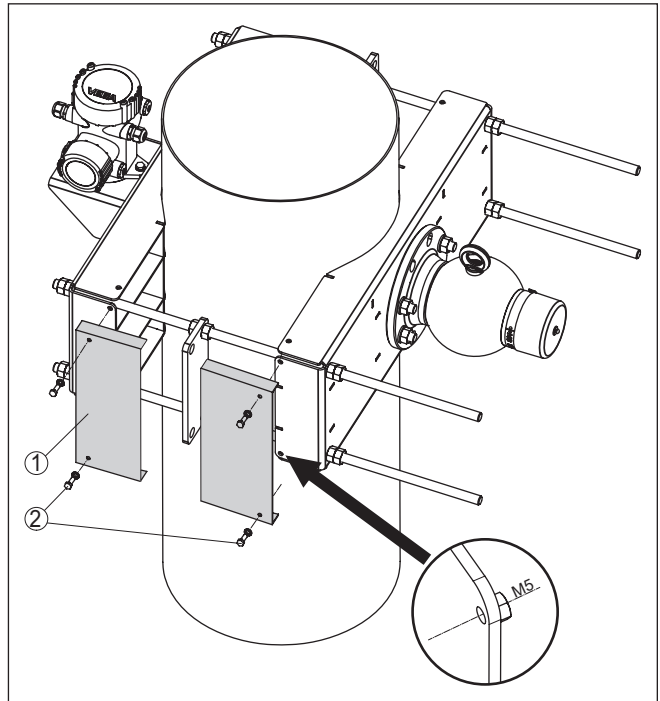


Figura 4: Applicare una grata protettiva ad ambo i lati del dispositivo di fissaggio

- 1 Grata protettiva o lamiere protettive (cliente)
- 2 Viti M5 (4 pezzi), (cliente)

## 2.2 Kit di protezione contro il calore

### Kit opzionale di protezione contro il calore

Per effetto della radiazione termica, i tubi o i serbatoi con prodotti a temperatura elevata determinano l'esposizione del sensore a temperature elevate.

Per proteggere il sensore dall'irradiazione termica, è possibile dotare il dispositivo di fissaggio di un kit opzionale di protezione contro il calore con diverse piastre isolanti.

Il kit di protezione contro il calore protegge efficacemente il sensore fino ad una temperatura superficiale del tubo di 100 °C (212 °F).

Per il lato sensore è necessario impiegare una grappa speciale, per cui si deve tenere conto del kit di protezione contro il calore già all'ordinazione. Il montaggio successivo non è possibile.

→ Montare il kit di protezione contro il calore come illustrato di seguito.

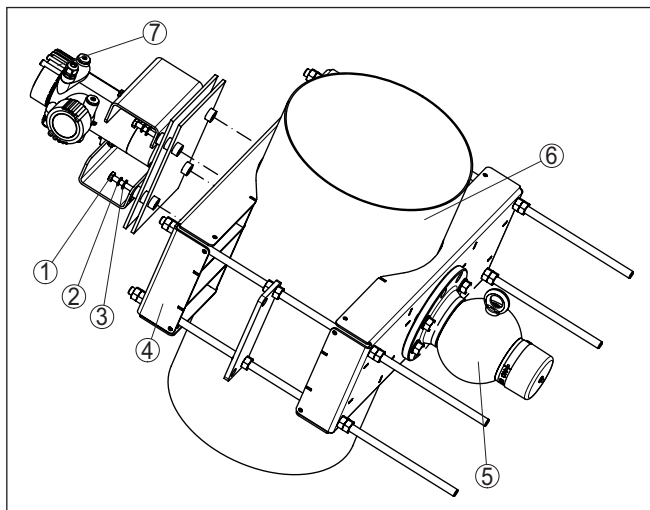


Figura 5: Dispositivo di fissaggio con kit di protezione contro il calore

- 1 Vite M10 x 90 (4 pezzi)
- 2 Rosetta elastica M10 (4 pezzi)
- 3 Ranella M10 (4 pezzi)
- 4 Fissaggio - lato sensore (MINITRAC)
- 5 Contenitore di protezione
- 6 Tubo
- 7 Sensore di livello MINITRAC

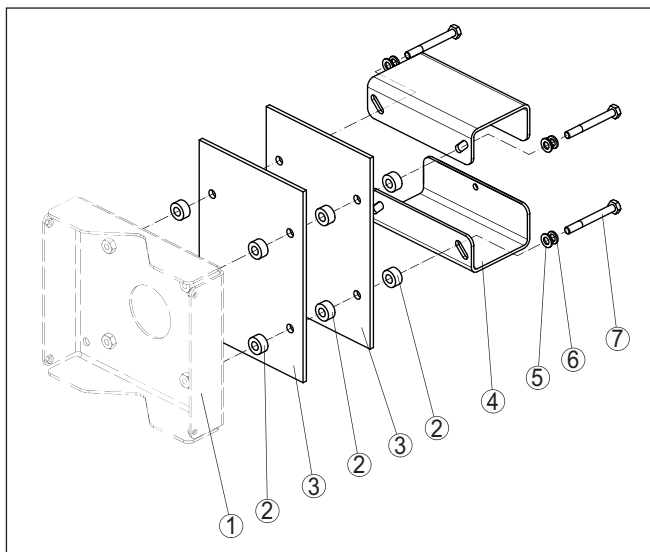


Figura 6: Montaggio delle piastre termoisolanti

- 1 Fissaggio - lato sensore (MINITRAC)
- 2 Disco in plastica M10 (12 pezzi)
- 3 Piastra in plastica 305 x 305 (2 pezzi)
- 4 Grappa a U (2 pezzi)
- 5 Ranella M10 (4 pezzi)
- 6 Rosetta elastica M10 (4 pezzi)
- 7 Vite M10 x 90 (4 pezzi)



## 3 Appendice

### 3.1 Dati tecnici

#### Dati generali

---

Osservare le Istruzioni d'uso del relativo sensore di livello MINITRAC installato e del contenitore di protezione

Materiale 316L corrisponde a 1.4404 oppure 1.4435

Materiali

- Dispositivo di fissaggio 316L
- Aste filettate 316L

Peso (senza sensore e contenitore di protezione) 39 kg (86 lbs)

Coppie di serraggio

- Viti - fissaggio sensore (M8) 15 Nm (11.06 lbf ft)
- Dadi - VEGASOURCE (M16) 20 Nm (14.75 lbf ft)
- Aste filettate (M16) In funzione del materiale del tubo

## 3.2 Dimensioni

### KV 31 - per il montaggio orizzontale del sensore

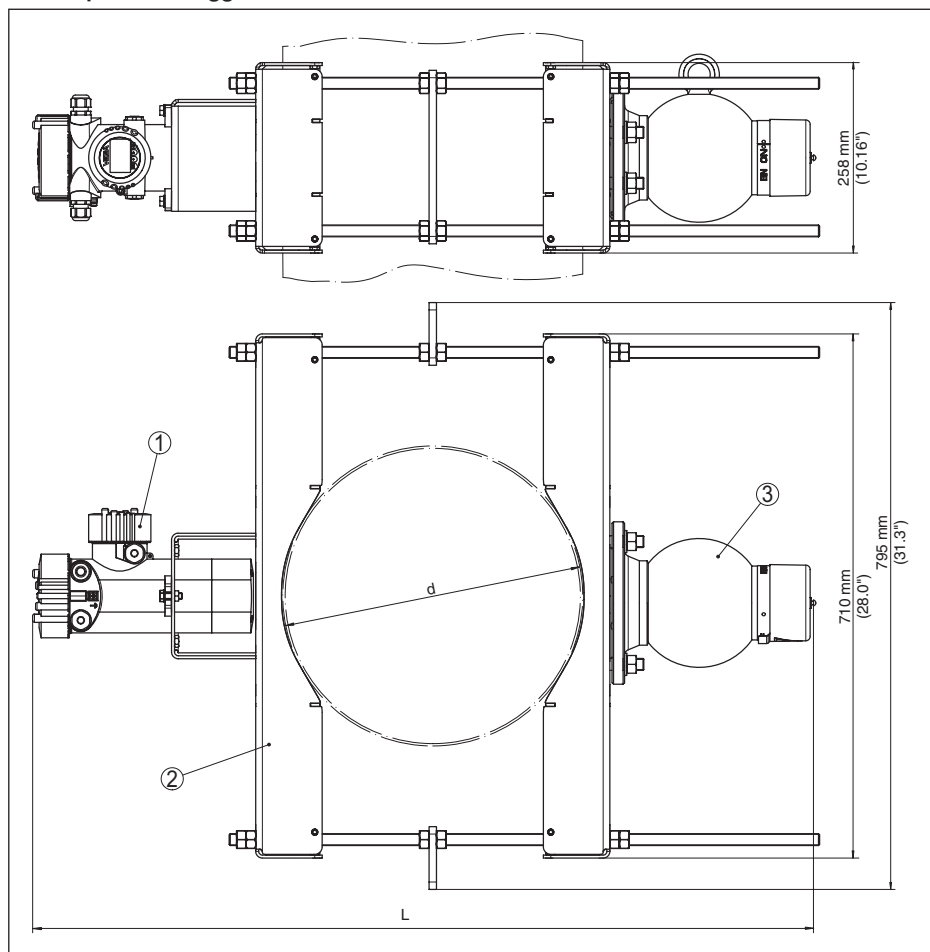


Figura 7: Dispositivo di fissaggio con sensore montato orizzontalmente

1 Sensore di livello MINITRAC

2 Dispositivo di fissaggio - KV 31

3 Contenitore di protezione VEGASOURCE

L = lunghezza complessiva del dispositivo di misura (v. tabella seguente)

d = diametro del tubo (v. tabella seguente)

Tubo DN (in)	Diametro del tubo (d)	Lunghezza complessiva (L)
DN 400 mm (16 in)	ø 406,4 mm (16 in)	896 mm (35.3 in)
DN 450 mm (18 in)	ø 457,2 mm (18 in)	967 mm (38.1 in)
DN 500 mm (20 in)	ø 508 mm (20 in)	1033 mm (40.7 in)

Tubo DN (in)	Diametro del tubo (d)	Lunghezza complessiva (L)
DN 550 mm (22 in)	ø 559 mm (22 in)	1075 mm (42.3 in)
DN 600 mm (24 in)	ø 610 mm (24 in)	1141 mm (44.9 in)

**KV 31, montaggio orizzontale del sensore - con kit di protezione contro il calore**

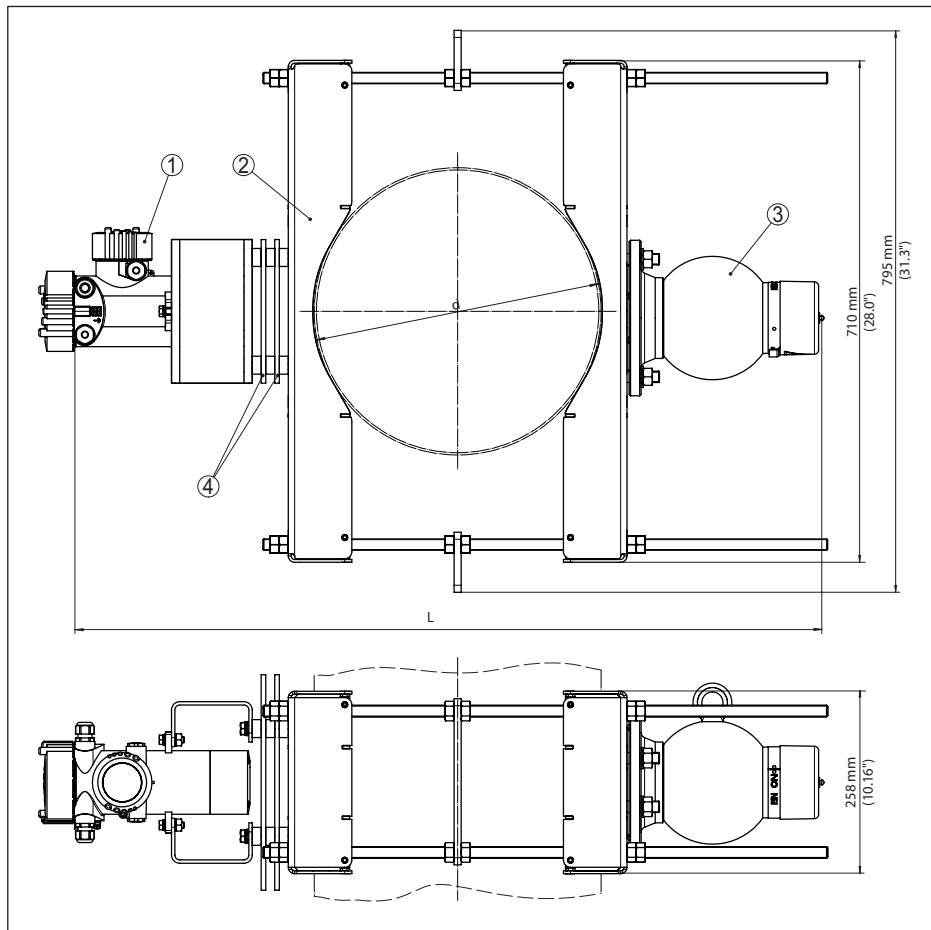


Figura 8: Dispositivo di fissaggio con sensore montato orizzontalmente e kit di protezione contro il calore

- 1 Sensore di livello MINITRAC
- 2 Dispositivo di fissaggio - KV 31
- 3 Contenitore di protezione
- 4 Kit di protezione contro il calore
- L = lunghezza complessiva del dispositivo di misura (v. tabella seguente)
- d = diametro del tubo (v. tabella seguente)

<b>Tubo DN (in)</b>	<b>Diametro del tubo (d)</b>	<b>Lunghezza complessiva (L)</b>
DN 400 mm (16 in)	ø 406,4 mm (16 in)	1112 mm (43.8 in)
DN 450 mm (18 in)	ø 457,2 mm (18 in)	1171 mm (46.1 in)
DN 500 mm (20 in)	ø 508 mm (20 in)	1229 mm (48.4 in)
DN 550 mm (22 in)	ø 559 mm (22 in)	1288 mm (50.7 in)
DN 600 mm (24 in)	ø 610 mm (24 in)	1346 mm (53.0 in)

### 3.3 Diritti di proprietà industriale

VEGA product lines are global protected by industrial property rights. Further information see [www.vega.com](http://www.vega.com).

VEGA Produktfamilien sind weltweit geschützt durch gewerbliche Schutzrechte.

Nähere Informationen unter [www.vega.com](http://www.vega.com).

Les lignes de produits VEGA sont globalement protégées par des droits de propriété intellectuelle. Pour plus d'informations, on pourra se référer au site [www.vega.com](http://www.vega.com).

VEGA lineas de productos están protegidas por los derechos en el campo de la propiedad industrial. Para mayor información revise la pagina web [www.vega.com](http://www.vega.com).

Линии продукции фирмы ВЕГА защищаются по всему миру правами на интеллектуальную собственность. Дальнейшую информацию смотрите на сайте [www.vega.com](http://www.vega.com).

VEGA系列产品在全球享有知识产权保护。

进一步信息请参见网站[www.vega.com](http://www.vega.com)。

### 3.4 Marchio depositato

Tutti i marchi utilizzati, i nomi commerciali e delle società sono proprietà del loro legittimo proprietario/autore.



49230-IT-161028



49230-IT-161028

# VEGA

Finito di stampare:

Le informazioni contenute in questo manuale d'uso rispecchiano le conoscenze disponibili al momento della messa in stampa.

Riserva di apportare modifiche

© VEGA Grieshaber KG, Schiltach/Germany 2016



49230-IT-161028

VEGA Grieshaber KG  
Am Hohenstein 113  
77761 Schiltach  
Germania

Telefono +49 7836 50-0  
Fax +49 7836 50-201  
E-mail: [info.de@vega.com](mailto:info.de@vega.com)  
[www.vega.com](http://www.vega.com)