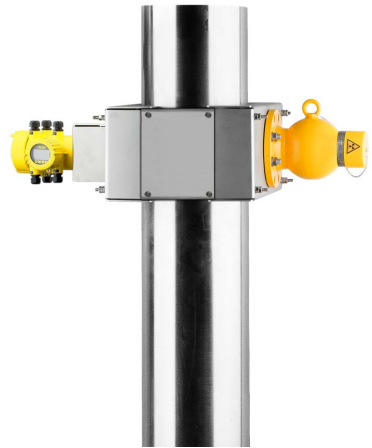


Notice complémentaire

Dispositif de fixation KV 31

Pour conduites d'un diamètre entre 400 et 600 mm

Montage horizontal du capteur



Document ID: 49230



VEGA

Table des matières

1	Description du produit	
1.2	Hautes températures.....	4
2	Montage	
2.2	Kit de protection thermique	7
3	Annexe	
3.1	Caractéristiques techniques.....	9
3.2	Dimensions	10
3.3	Droits de propriété industrielle.....	13
3.4	Marque déposée	13

1 Description du produit

Le KV 31 est un dispositif de fixation pour les systèmes de mesure radiométriques. Il convient aux conduites traversées perpendiculairement.

Pour un montage horizontal du capteur

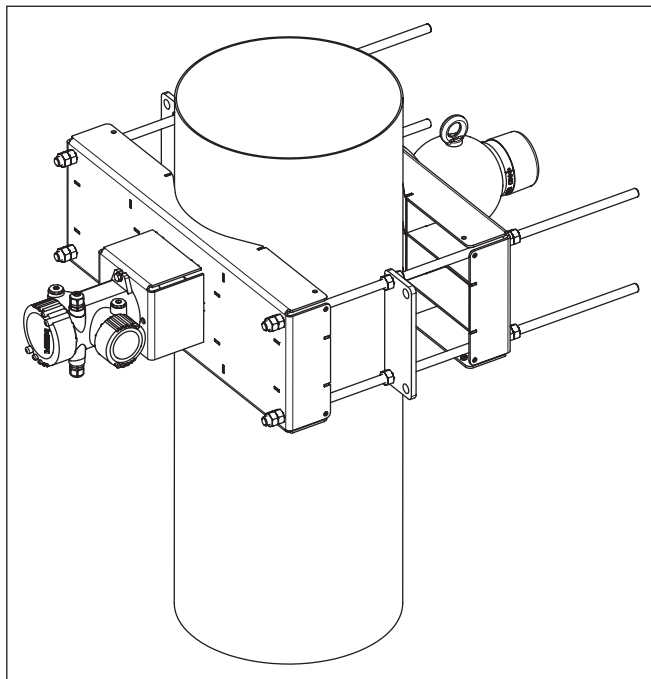


Fig. 1: Dispositif de fixation avec un capteur monté horizontalement

Compris à la livraison

Les pièces suivantes sont comprises dans la livraison du KV 31.

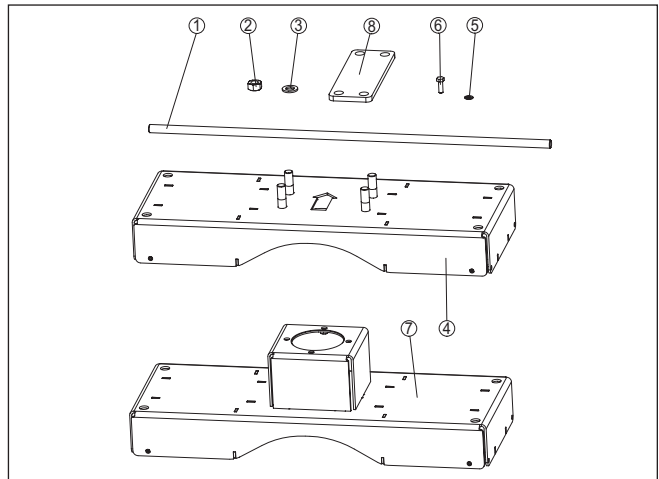


Fig. 2: Dispositif de fixation KV 31 pour conduites traversées perpendiculairement - Montage horizontal du capteur

- 1 Tiges filetées M16 x 800 mm (M16 x 31.5 in) (x4)
- 2 Écrous six pans M16 (x28)
- 3 Rondelles pour M16 (x4)
- 4 Équerre - Côté du conteneur blindé (x1)
- 5 Rondelles pour M8 (x2)
- 6 Vis à six pans M8x25 (x2)
- 7 Équerre - Côté du capteur (MINITRAC, x1)
- 8 Plaques de fixation (x2)

1.2 Hautes températures

Pour protéger le capteur contre les températures élevées, on peut équiper le dispositif de fixation d'un kit de protection thermique en option.

La température de surface de la conduite ne doit pas dépasser +100 °C (212 °F) pour utiliser le kit de protection thermique avec plaques isolantes.

Vérifiez les conditions ambiantes (température de surface) sur place.

En cas de doute, adressez-vous à nos spécialistes.

Notice de mise en service Respectez les notices de mise en service respectives du capteur MINITRAC et du conteneur blindé.

Dispositif de fixation pour montage horizontal Respectez les consignes de montage suivantes :

- Montez d'abord le dispositif de fixation et ensuite le capteur et le conteneur blindé
- La flèche découpée dans l'équerre (côté du conteneur blindé) et les œillets de transport du conteneur blindé doivent être orientés dans la même direction après le montage (A).
- Veillez à ce que les deux équerres (4 et 7) du dispositif de fixation soient parallèles. Mesurez à cet effet la distance latérale entre les équerres
- Afin d'éviter des blessures, raccourcissez, après le montage, la tige filetée (1) du dispositif de fixation à une longueur adaptée

Montage horizontal du capteur

Montez le dispositif de fixation selon la figure de montage suivante :

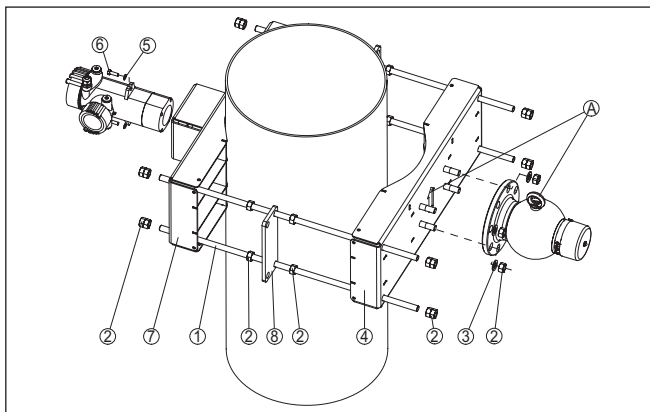


Fig. 3: Dispositif de fixation KV 31 avec un capteur monté horizontalement

- 1 Tiges filetées M16 x 800 mm (M16 x 31.5 in) (x4)
 - 2 Écrous six pans M16 (x28)
 - 3 Rondelles pour M16 (x4)
 - 4 Équerre - Côté du conteneur blindé (x1)
 - 5 Rondelles pour M8 (x2)
 - 6 Vis à six pans M8x25 (x2)
 - 7 Équerre - Côté du capteur (MINITRAC, x2)
 - 8 Plaques de fixation (x2)
 - A La flèche découpée dans l'équerre et l'œillet de fixation sont orientés dans la même direction
1. Veillez à ce que les deux équerres (4 et 7) du dispositif de fixation soient parallèles. Mesurez à cet effet la distance latérale entre les équerres.
 2. Serrez uniformément les écrous (2) de la tige filetée (1). Tenez compte du diamètre de la conduite et de la résistance du matériau de la conduite. Ne serrez pas trop le dispositif de fixation afin d'éviter une déformation de la conduite.

Si vous avez l'impression que la conduite ne pourra pas supporter le poids du dispositif de fixation, du capteur et du conteneur blindé sur une longue durée, appez un support approprié sous le dispositif de fixation.

- Raccourcissez les tiges filetées après le montage afin d'éviter les blessures.

Pose de la grille de protection

S'il y a encore des espaces, assurez-vous qu'il est impossible d'accéder à la zone de danger en utilisant des barrières et des grilles de protection. Les zones concernées doivent être signalées.

Apposez une grille de protection sur les deux côtés du dispositif de fixation. Un revêtement en tôle ou une plaque en plastique formée sont également possibles.

Le dispositif de fixation comporte des perforations prévues à cet effet pour des vis de taille M5.

Montez la grille de protection selon la figure de montage suivante :

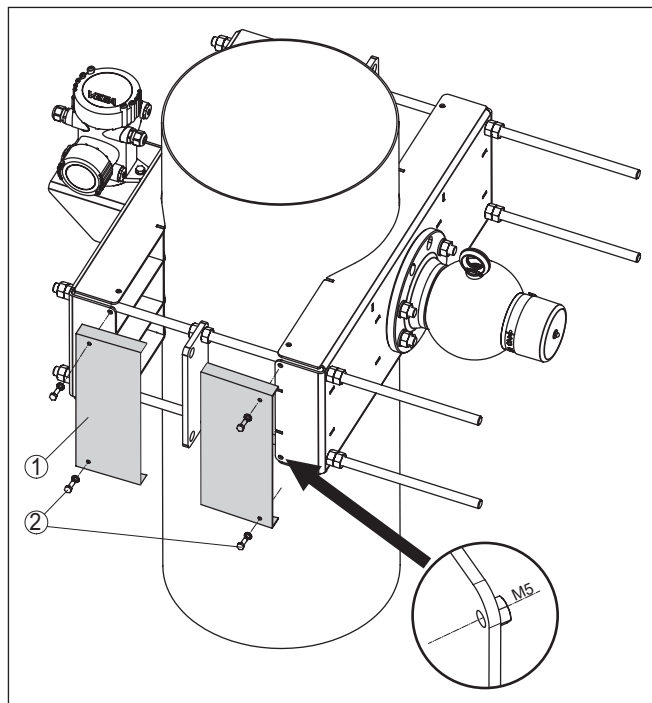


Fig. 4: Apposer une grille de protection sur les deux côtés du dispositif de fixation

- Grilles ou tôles de protection (fournies par le client)
- Vis M5 (x4, fournies par le client)

Kit de protection thermique en option

2.2 Kit de protection thermique

Les tuyaux et les cuves remplis de produits chauds émettent un rayonnement thermique qui génère des températures élevées au niveau du capteur.

Pour le protéger de cette chaleur, on peut utiliser sur le dispositif de fixation un kit de protection thermique composé de plusieurs plaques isolantes.

Le kit de protection thermique protège efficacement le capteur contre la chaleur jusqu'à une température de surface du tube de 100 °C (212 °F).

Côté capteur, il faut pour cela utiliser une équerre spéciale. Le kit de protection thermique doit donc être pris en compte dès la commande du capteur. Il n'est pas possible d'équiper ultérieurement un capteur déjà installé.

→ Montez le kit de protection thermique selon les schémas suivants :

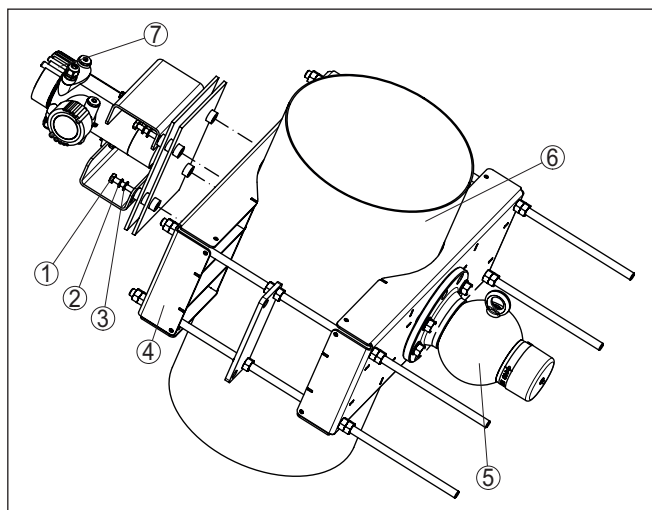


Fig. 5: Dispositif de fixation avec kit de protection thermique

- 1 Vis M10 x 90 (x4)
- 2 Rondelle-ressort M10 (x4)
- 3 Rondelle M10 (x4)
- 4 Équerre - Côté du capteur (MINITRAC)
- 5 Conteneur blindé
- 6 Tube
- 7 Capteur de niveau MINITRAC

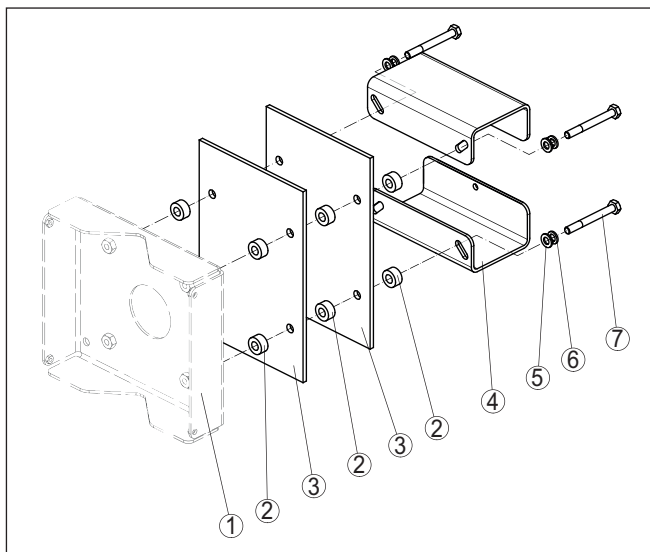


Fig. 6: Montage des plaques de protection thermique

- 1 Équerre - Côté du capteur (MINITRAC)
- 2 Rondelle en plastique M10 (x12)
- 3 Plaque en plastique 305 x 305 (x2)
- 4 Équerre en U (x2)
- 5 Rondelle M10 (x4)
- 6 Rondelle-ressort M10 (x4)
- 7 Vis M10 x 90 (x4)

3 Annexe

3.1 Caractéristiques techniques

Caractéristiques générales

Respectez les indications stipulées dans les notices respectives de mise en service du capteur de niveau MINITRAC et du conteneur blindé

Le matériau 316L correspond à la nuance 1.4404 ou 1.4435

Matériaux

- Dispositif de fixation 316L
- Tiges filetées 316L

Poids (sans capteur et conteneur blindé) 39 kg (86 lbs)

Couples de serrage

- Vis - Fixation du capteur (M8) 15 Nm (11.06 lbf ft)
- Écrous - VEGASOURCE (M16) 20 Nm (14.75 lbf ft)
- Tiges filetées (M16) Selon le matériau de la conduite

3.2 Dimensions

KV 31 - pour un montage horizontal du capteur

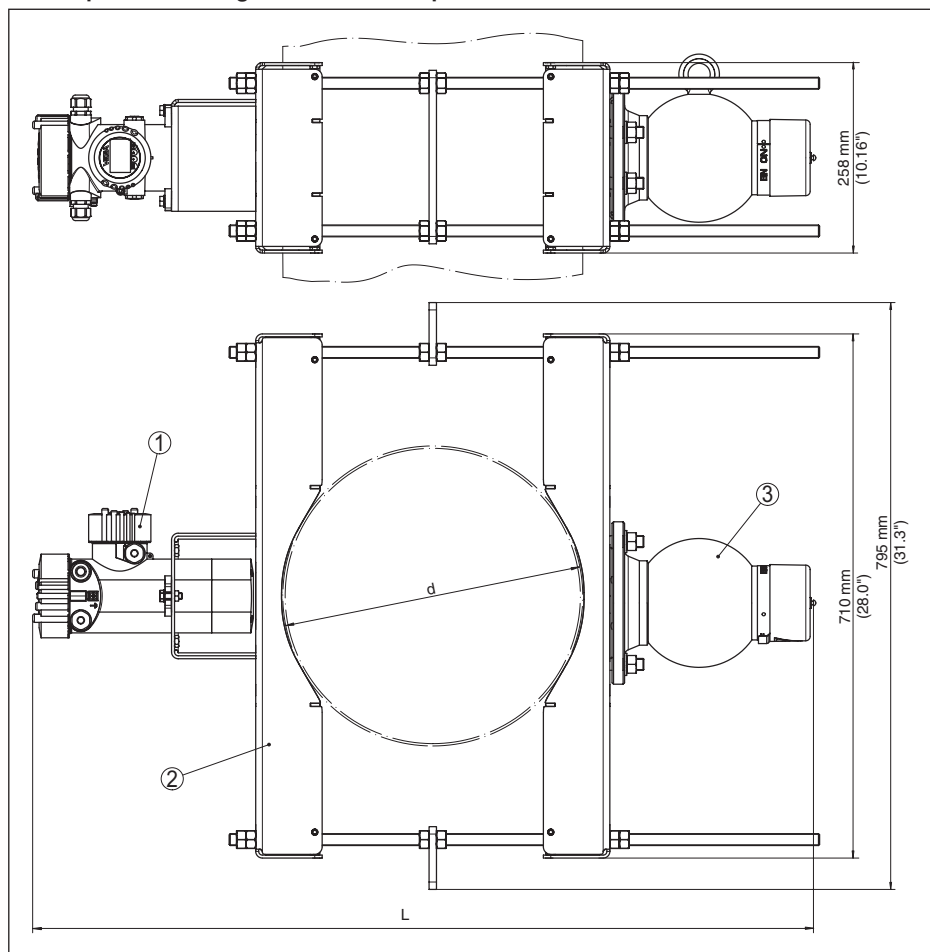


Fig. 7: Dispositif de fixation avec un capteur monté horizontalement

1 Capteur de niveau MINITRAC

2 Dispositif de fixation - KV 31

3 Conteneur blindé VEGASOURCE

L = Longueur totale de la chaîne de mesure (voir tableau suivant)

d = Diamètre de la conduite (voir tableau suivant)

Conduite DN (in)	Diamètre de la conduite (d)	Longueur totale (L)
DN 400 mm (16 in)	ø 406,4 mm (16 in)	896 mm (35.3 in)
DN 450 mm (18 in)	ø 457,2 mm (18 in)	967 mm (38.1 in)
DN 500 mm (20 in)	ø 508 mm (20 in)	1033 mm (40.7 in)

Conduite DN (in)	Diamètre de la conduite (d)	Longueur totale (L)
DN 550 mm (22 in)	ø 559 mm (22 in)	1075 mm (42.3 in)
DN 600 mm (24 in)	ø 610 mm (24 in)	1141 mm (44.9 in)

KV 31, capteur monté à l'horizontale – avec kit de protection thermique

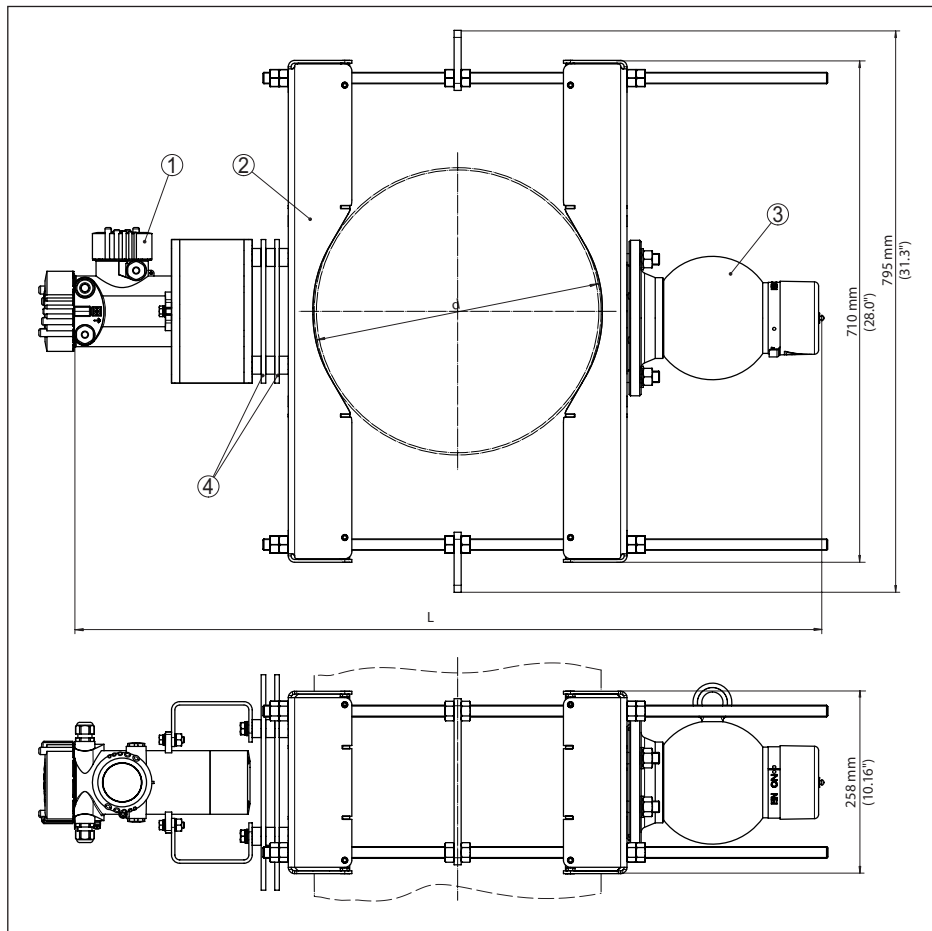


Fig. 8: Dispositif de fixation avec capteur monté à l'horizontale et kit de protection thermique

- 1 Capteur de niveau MINITRAC
- 2 Dispositif de fixation - KV 31
- 3 Conteneur blindé
- 4 Kit de protection thermique
- L = Longueur totale de la chaîne de mesure (voir tableau suivant)
- d = Diamètre de la conduite (voir tableau suivant)

49230-FR-161027

Conduite DN (in)	Diamètre de la conduite (d)	Longueur totale (L)
DN 400 mm (16 in)	ø 406,4 mm (16 in)	1112 mm (43.8 in)
DN 450 mm (18 in)	ø 457,2 mm (18 in)	1171 mm (46.1 in)
DN 500 mm (20 in)	ø 508 mm (20 in)	1229 mm (48.4 in)
DN 550 mm (22 in)	ø 559 mm (22 in)	1288 mm (50.7 in)
DN 600 mm (24 in)	ø 610 mm (24 in)	1346 mm (53.0 in)

3.3 Droits de propriété industrielle

VEGA product lines are global protected by industrial property rights. Further information see www.vega.com.

VEGA Produktfamilien sind weltweit geschützt durch gewerbliche Schutzrechte.

Nähere Informationen unter www.vega.com.

Les lignes de produits VEGA sont globalement protégées par des droits de propriété intellectuelle. Pour plus d'informations, on pourra se référer au site www.vega.com.

VEGA lineas de productos están protegidas por los derechos en el campo de la propiedad industrial. Para mayor información revise la pagina web www.vega.com.

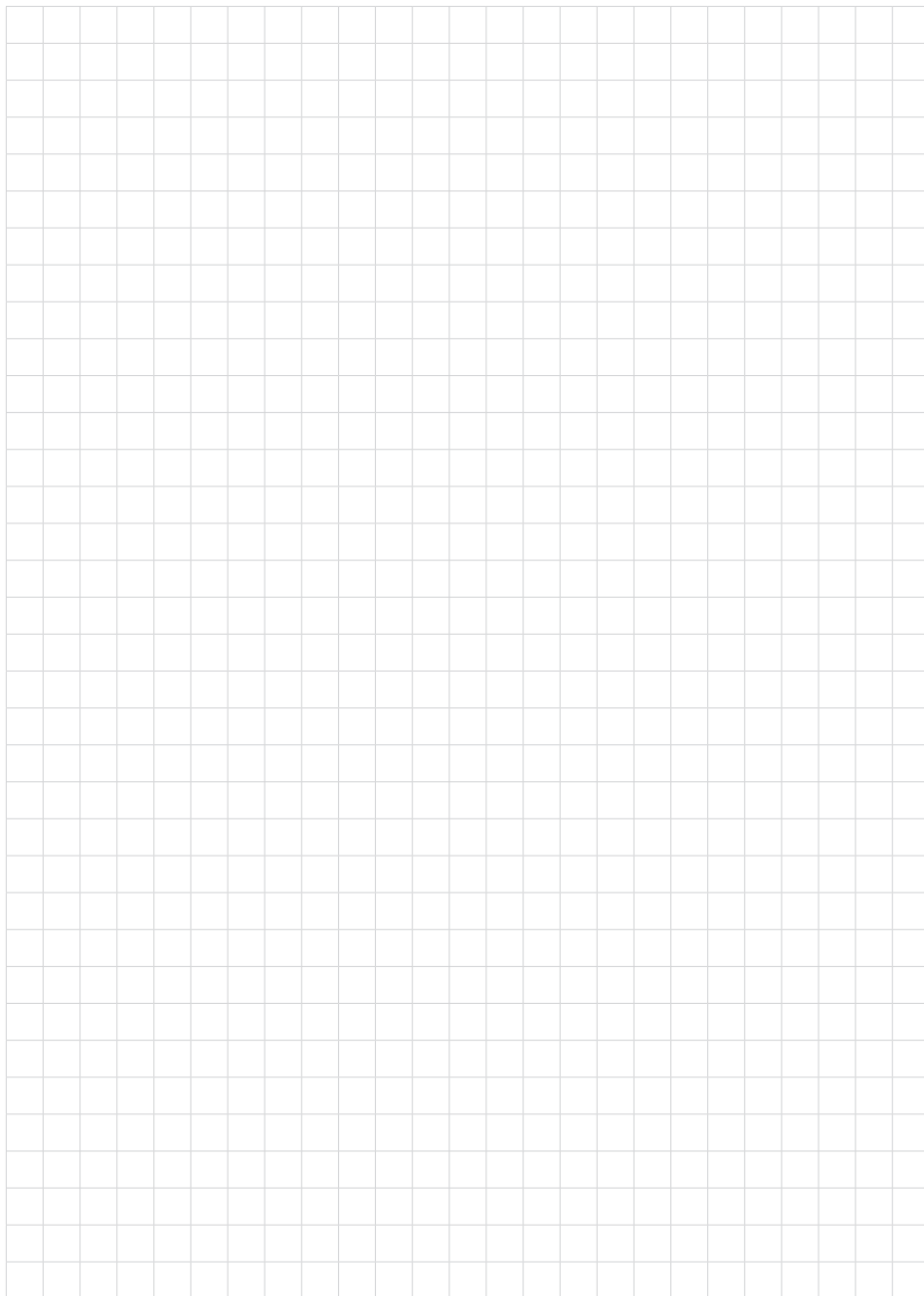
Линии продукции фирмы ВЕГА защищаются по всему миру правами на интеллектуальную собственность. Дальнейшую информацию смотрите на сайте www.vega.com.

VEGA系列产品在全球享有知识产权保护。

进一步信息请参见网站www.vega.com。

3.4 Marque déposée

Toutes les marques utilisées ainsi que les noms commerciaux et de sociétés sont la propriété de leurs propriétaires/auteurs légitimes.



49230-FR-161027



Date d'impression:

Les indications de ce manuel concernant la livraison, l'application et les conditions de service des capteurs et systèmes d'exploitation répondent aux connaissances existantes au moment de l'impression.

Sous réserve de modifications

© VEGA Grieshaber KG, Schiltach/Germany 2016



49230-FR-161027

VEGA Grieshaber KG
Am Hohenstein 113
77761 Schiltach
Allemagne

Tél. +49 7836 50-0
Fax +49 7836 50-201
E-mail: info.de@vega.com
www.vega.com