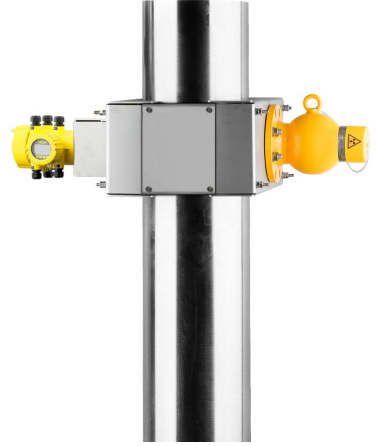


Ek kılavuz

KV 31 sıkıştırma teçhizatı

400 ... 600 mm apında borular için

Yatay sensör montajı



Document ID: 49230



VEGA

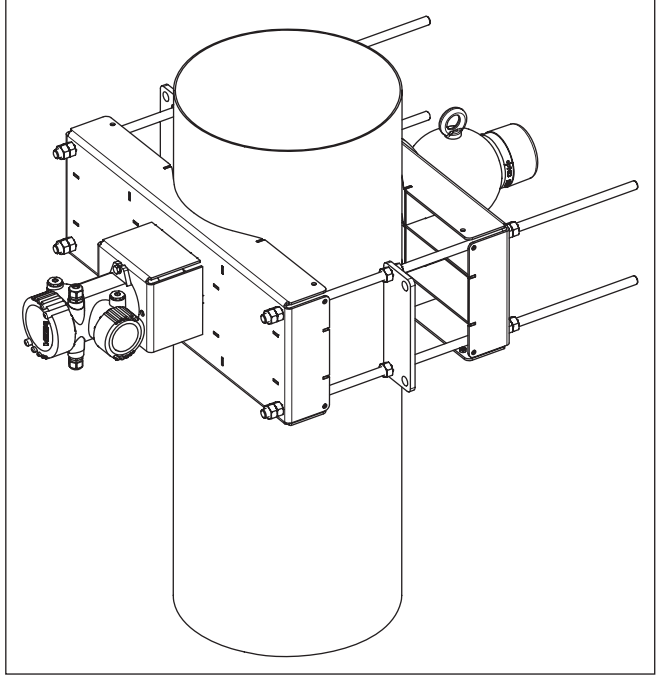
İçindekiler

1	Ürün tanımı	
1.2	Yüksek sıcaklıklar.....	4
2	Montaj	
2.2	Isı koruma kiti	6
3	Ek	
3.1	Teknik özellikler	9
3.2	Ebatlar	10
3.3	Sınai mülkiyet hakları.....	13
3.4	Marka	13

1 Ürün tanımı

KV 31 radyometrik ölçüm sistemleri için bir dirsektir. Dik ışınlanmış borulara uygundur.

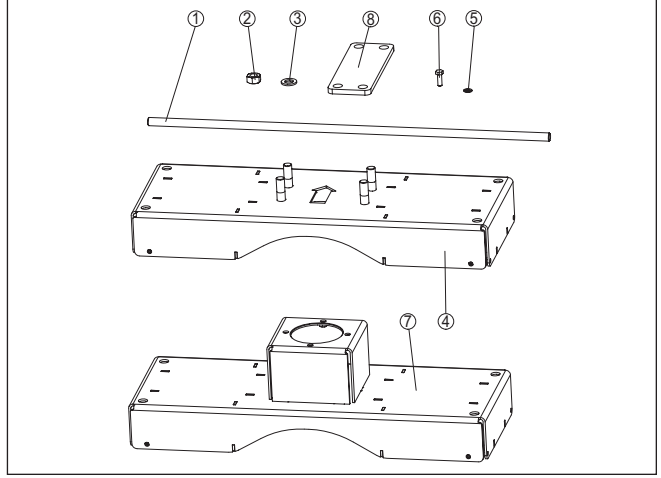
Yatay sensör montajı için



Res. 1: Yatay monte edilen sensöre sahip sıkıştırma teçhizatı

Teslimat kapsamı

Şu parçalar KV 31 aletinin teslimat kapsamına aittir.



Res. 2: Dik ısınlanan borular için sıkıştırma teçhizatı KV 31 - Yatay sensör montajı

- 1 Dişli çubuklar M16 x 800 mm (M16 x 31.5 in), (4 adet)
- 2 Altıgen somun M16 (28 adet)
- 3 M16 için rondelalar (4 adet)
- 4 Mandal - Işıktan koruyucu hazne kısmı (1 adet)
- 5 M8 için rondelalar (2 adet)
- 6 M8 x 25 altıgen vidalar (2 adet)
- 7 Mandal - Sensör kısmı (MINITRAC), (1 adet)
- 8 Sabitleme levhaları (2 adet)

1.2 Yüksek sıcaklıklar

Sensörün yüksek sıcaklıklara karşı koruyabilmek için sıkıştırma dirseği opsiyonel olarak ısı güvenlik kitiyle donatılabilmektedir.

Boru yüzeyinin sıcaklığı sönmleme plakalı ısı koruma kitinde maks. +100 °C (212 °F) değerine kadar çıkabilir.

Tesisin koşullarını (yüzey sıcaklığını) test edin.

Emin olmadığınız bir durum söz konusu olduğunda uzmanlarımızla görüşün.

2 Montaj

Kullanım kılavuzu

İlgili MINITRAC sensörünün ve ışıktan koruyucu haznenin kullanım talimatlarını dikkate alın.

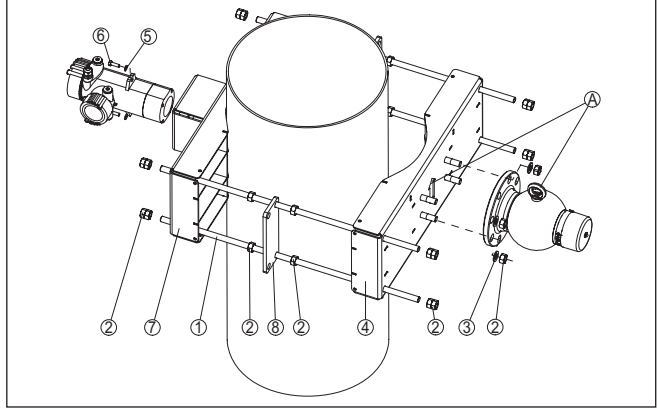
Yatay montaj için sıkıştırma teçhizatı

Aşağıdaki montaj uyarılarını dikkate alın:

- Önce sıkıştırma teçhizatını, sonra da sensörü ve ışıktan koruyucu hazneyi monte edin
- Mandaldaki ok kesidi (ışıktan koruyucu hazne kısmı) ve ışıktan koruyucu haznenin taşıma kulpu montaj sonrasında aynı yönü göstermelidir (A)
- Dirseğin iki mandalının da (4 ile 7) birbirlerine paralel bakmasına dikkat edin. Bunun için mandalların birbirlerine yandan olan uzaklıklarını ölçün
- Kimsenin yaralanmaması için sıkıştırma teçhizatı dışı çubuklarını (1) montaj sonrasında kısaltarak uygun bir uzunluğa getirin

Yatay sensör montajı

Sıkıştırma teçhizatını aşağıdaki montaj şemasına göre monte edin:



Res. 3: Yatay monte edilen sensöre sahip dirsek KV 31

- 1 Dişli çubuklar M16 x 800 mm (M16 x 31.5 in), (4 adet)
- 2 Altıgen somun M16 (28 adet)
- 3 M16 için rondelalar (4 adet)
- 4 Mandal - Işıktan koruyucu hazne kısmı (1 adet)
- 5 M8 için rondelalar (2 adet)
- 6 M8 x 25 altıgen vidalar (2 adet)
- 7 Mandal - Sensör kısmı (MINITRAC), (2 adet)
- 8 Sabitleme levhaları (2 adet)
- A Mandalın ok kesidi ve halkalı cıvata aynı yöne bakmaktadır

1. Dirseğin iki mandalının da (4 ile 7) birbirlerine paralel bakmasına dikkat edin. Bunun için mandalların birbirlerine yandan olan uzaklıklarını ölçün.
2. Dişli çubuklarının (1) somunlarını (2) eşit ölçüde sıkıştırın. Bu sırada, boru çapını ve boru malzemesinin ne derecede sıkıştırıldığını dikkate alın. Dirseği fazla sıkıştırıldığı için borunun deforme olmasını engelleyin.

Borunun sıkıştırma teçhizatı, sensör ve ışıktan koruyucu hazne ağırlığını zamanla kaldıramayacağı fikrine kapılırsanız dirseğin altına uygun bir destek sağlamanız gerekir.

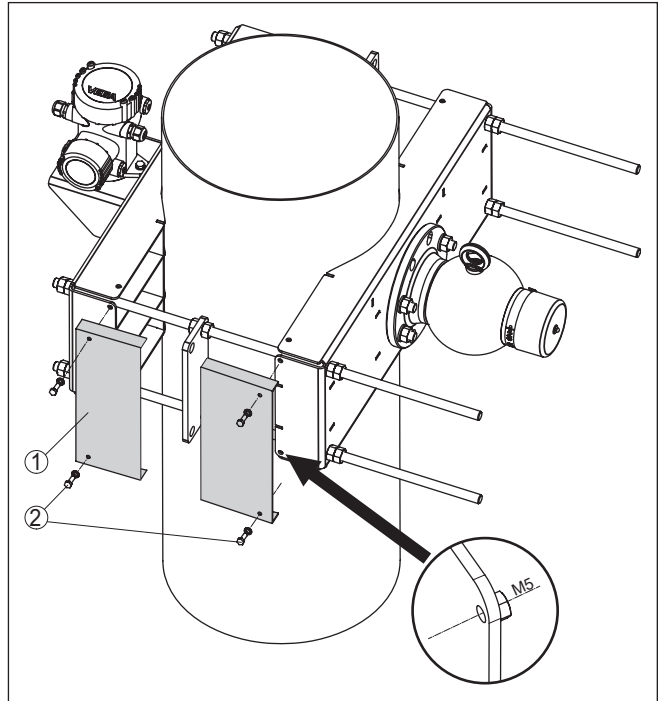
- Dişli çubuklarını montajdan sonra kısaltarak başkalarının yaralanmasını önleyin.

Parmaklık koyun

Mesafe veya aralık kalması halinde, koruyucu bariyerler ve parmaklıkla risk alanına girişin tamamen engellenmesini sağlayın. Bu alanlar duruma bağlı olarak işaretlerle gösterilmelidir.

Sıkıştırma teçhizatının iki tarafına da parmaklık koyun. Bir kurşun kaplama veya uygun şekilde yapılmış plastik bir levha da kullanılabilir.

Sıkıştırma teçhizatına M5 büyüklüğünde vidalar için delikler açılmıştır. Parmaklığı aşağıdaki montaj şemasına göre monte edin:



Res. 4: Sıkıştırma teçhizatının iki tarafına da parmaklık koyun

- Parmaklık veya koruma sacı (Müşteri tarafından temin edilir.)
- Vidalar M5 (4 adet), (Müşteri tarafından temin edilir.)

2.2 Isı koruma kiti

Opsiyonel ısı koruma kiti

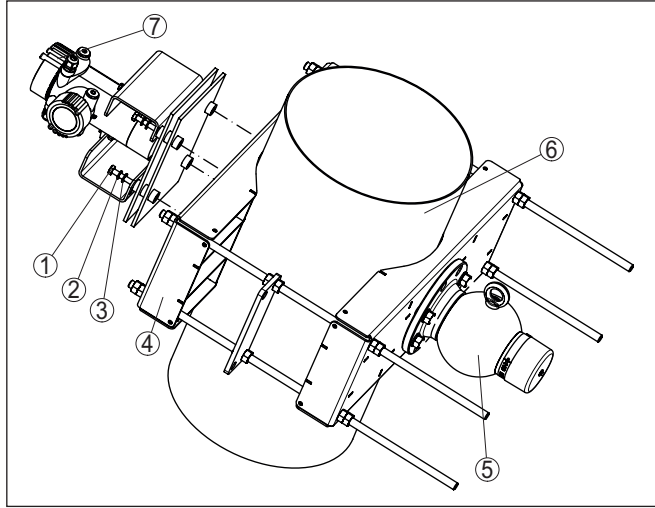
Sıcak dolmuş malzemesi içeren borular ve kaplar yaydıkları ısı nedeniyle sensörde yüksek sıcaklıklara ulaşılmasına yol açarlar.

Işın ısıasına karşı korunmak için sıkıştırma teçhizatına opsiyonel olarak birçok yerde sönümlleme plakası olan bir ısı koruma kiti kullanılabilir.

Isı koruma kiti sensörü sıcaklığı 100 °C (212 °F)'ye kadar varan boru yüzeyinden yayılan ısıya karşı güvenilir bir şekilde korur.

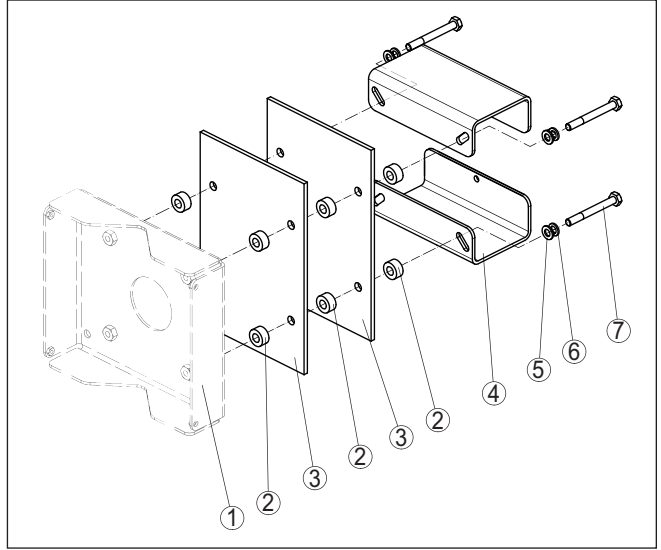
Sensör yanı için bu iş için özel bir kapakçık kullanılmalıdır. Bu nedenle ısı koruma kiti siparişi henüz vermeden dikkate alınmalıdır. Kit sonradan monte edilemez.

→ Isı koruma kitini aşağıdaki şekillere bakarak monte edin:



Res. 5: Isı koruma kitli sıkıştırma teçhizatı

- 1 Vida M10 x 90 (4 adet)
- 2 M10 yaylı halka (4 adet)
- 3 M16 rondela (4 adet)
- 4 Mandal - Sensör kısmı (MINITRAC)
- 5 Işın koruyuculu hazne
- 6 Boru
- 7 MINITRAC dolun seviye sensörü



Res. 6: Isı koruma plakalarının montajı

- 1 Mandal - Sensör kısmı (MINITRAC)
- 2 M10 plastik disk (12 adet)
- 3 Plastik plaka 305 x 305 (2 adet)
- 4 Mandal - U şeklinde (2 adet)
- 5 M16 rondela (4 adet)
- 6 M10 yaylı halka (4 adet)
- 7 Vida M10 x 90 (4 adet)

3 Ek

3.1 Teknik özellikler

Genel bilgiler

Her entegre MINITRAC seviye sensörünün ve ışıktan koruyucu haznenin kullanım kılavuzundaki verileri dikkate alın

316L malzemesi 1.4404 veya 1.4435'e uymaktadır.

Malzemeler

– Sıkıştırma teçhizatı 316L

– Dişli çubukları 316L

Ağırlık (sensör ve ışıktan koruyucu haz- 39 kg (86 lbs)
ne olmaksızın)

Sıkma torkları

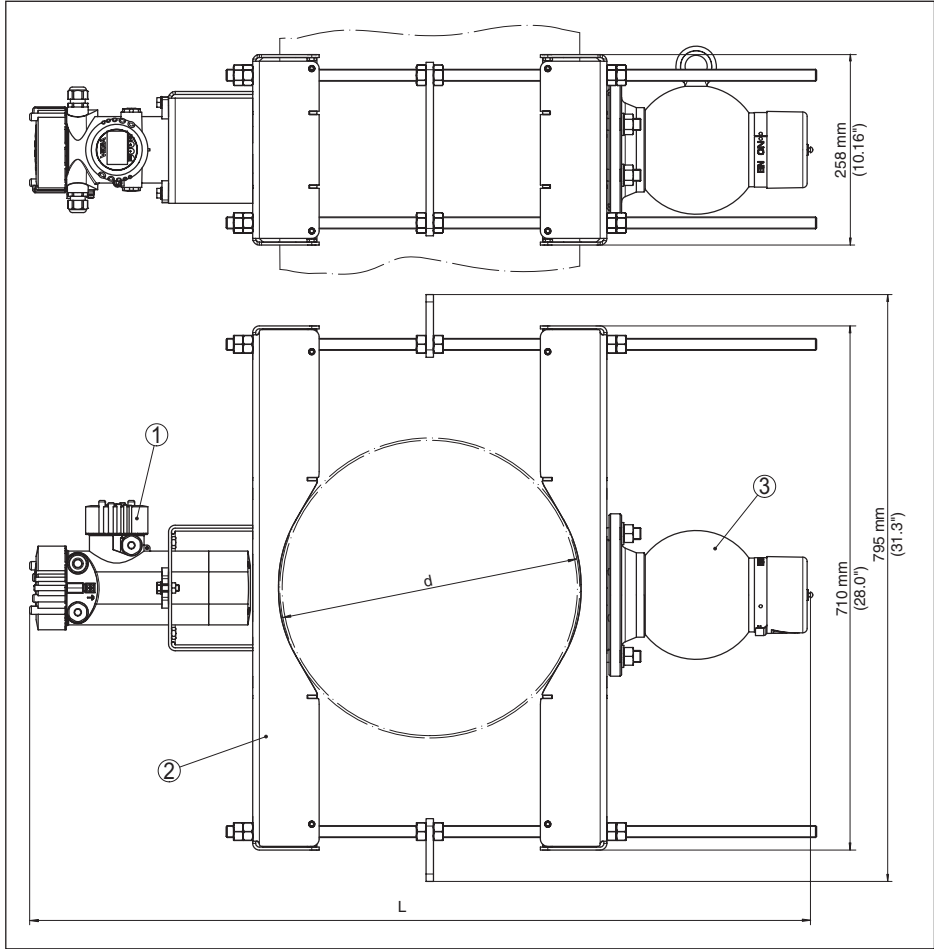
– Vidalar - Sensör sabitleme (M8) 15 Nm (11.06 lbf ft)

– Somunlar - VEGASOURCE (M16) 20 Nm (14.75 lbf ft)

– Dişli çubukları (M16) Boru malzemesine bağlı

3.2 Ebatlar

KV 31 - Yatay sensör montajı için



Res. 7: Yatay monte edilen sensöre sahip sıkıştırma teçhizatı

1 MINITRAC dolmuş seviye sensörü

2 Sıkıştırma teçhizatı - KV 31

3 İşından koruyucu hazne VEGASOURCE

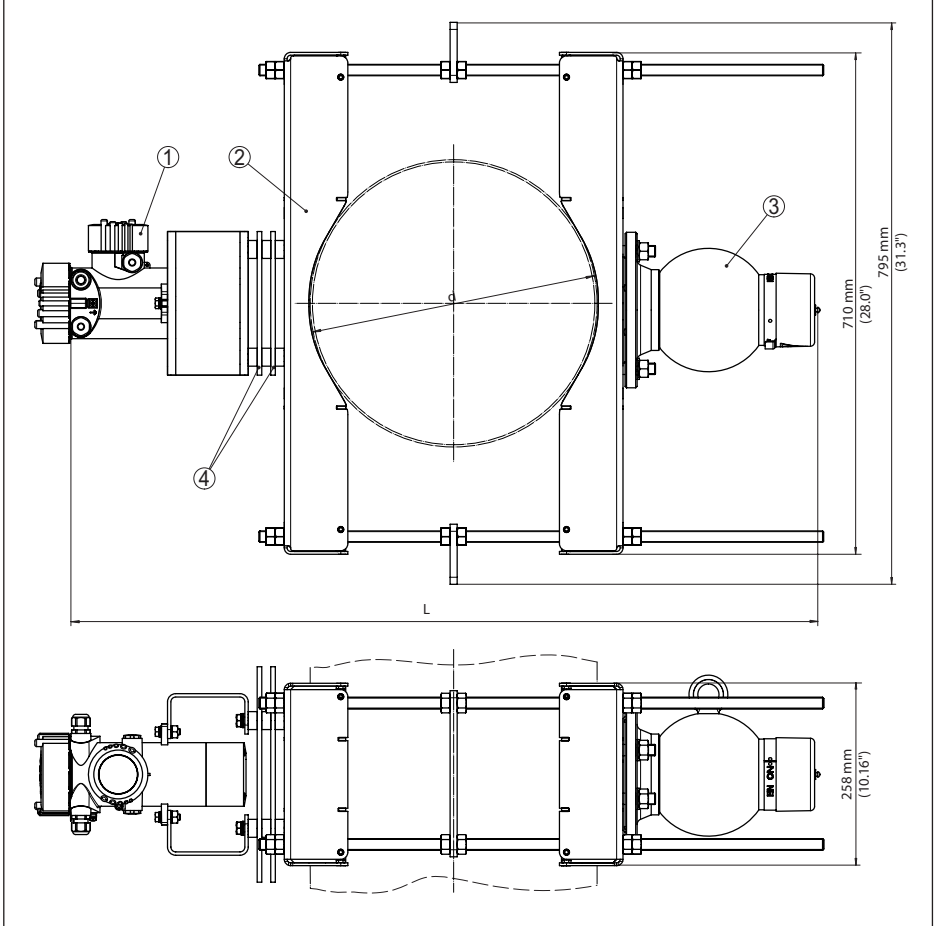
L = Ölçüm kurulumunun toplam uzunluğu (Bkz. aşağıdaki tablo.)

d = Boru çapı (Bkz. aşağıdaki tablo)

Boru DN (in)	Boru çapı (d)	Toplam uzunluk (L)
DN 400 mm (16 in)	ø 406,4 mm (16 in)	896 mm (35.3 in)
DN 450 mm (18 in)	ø 457,2 mm (18 in)	967 mm (38.1 in)
DN 500 mm (20 in)	ø 508 mm (20 in)	1033 mm (40.7 in)

Boru DN (in)	Boru çapı (d)	Toplam uzunluk (L)
DN 550 mm (22 in)	ø 559 mm (22 in)	1075 mm (42.3 in)
DN 600 mm (24 in)	ø 610 mm (24 in)	1141 mm (44.9 in)

KV 31, yatay sensör montajı - Isı koruma kitiyle beraber



Res. 8: Yatay monte edilen sensörü ve ısı koruma kitiyle birlikte sıkıştırma teçhizatı

- 1 MINITRAC dolum seviye sensörü
 - 2 Sıkıştırma teçhizatı - KV 31
 - 3 Işın koruyuculu hazne
 - 4 Isı koruma kiti
- L = Ölçüm kurulumunun toplam uzunluğu (Bkz. aşağıdaki tablo.)
d = Boru çapı (Bkz. aşağıdaki tablo.)

Boru DN (in)	Boru çapı (d)	Toplam uzunluk (L)
DN 400 mm (16 in)	ø 406,4 mm (16 in)	1112 mm (43.8 in)
DN 450 mm (18 in)	ø 457,2 mm (18 in)	1171 mm (46.1 in)
DN 500 mm (20 in)	ø 508 mm (20 in)	1229 mm (48.4 in)
DN 550 mm (22 in)	ø 559 mm (22 in)	1288 mm (50.7 in)
DN 600 mm (24 in)	ø 610 mm (24 in)	1346 mm (53.0 in)

3.3 Sınai mülkiyet hakları

VEGA product lines are global protected by industrial property rights. Further information see www.vega.com.

VEGA Produktfamilien sind weltweit geschützt durch gewerbliche Schutzrechte.

Nähere Informationen unter www.vega.com.

Les lignes de produits VEGA sont globalement protégées par des droits de propriété intellectuelle. Pour plus d'informations, on pourra se référer au site www.vega.com.

VEGA lineas de productos están protegidas por los derechos en el campo de la propiedad industrial. Para mayor información revise la pagina web www.vega.com.

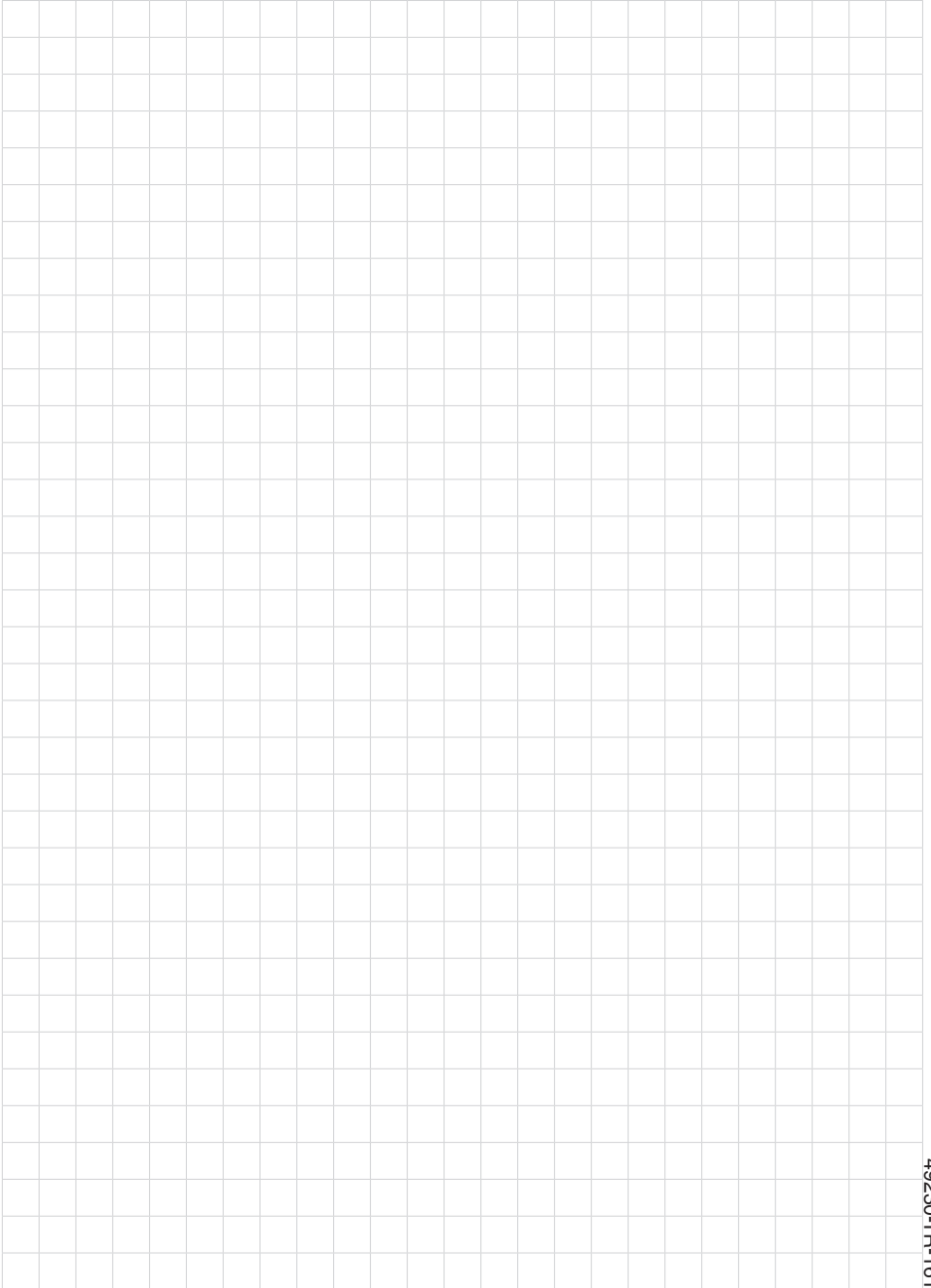
Линии продукции фирмы ВЕГА защищаются по всему миру правами на интеллектуальную собственность. Дальнейшую информацию смотрите на сайте www.vega.com.

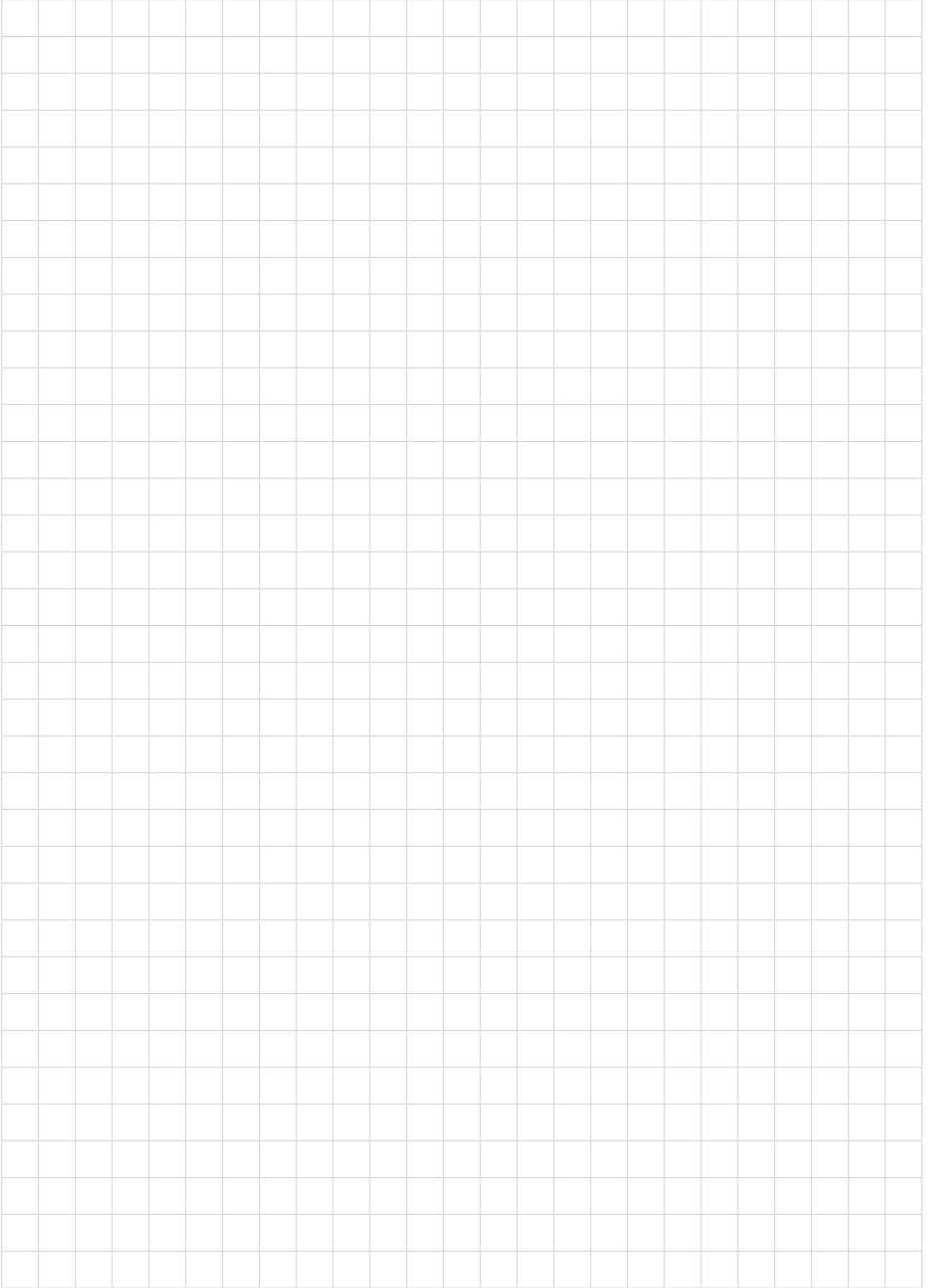
VEGA系列产品在全球享有知识产权保护。

进一步信息请参见网站www.vega.com。

3.4 Marka

Tüm kullanılan markaların yanı sıra şirket ve firma isimleri de mal sahipleri/eser sahiplerine aittir.





VEGA

Baskı tarihi:

Sensörlerin ve değerlendirme sistemlerinin teslimat kapsamı, uygulanması, kullanımı ve işletme talimatları hakkındaki bilgiler basımın yapıldığı zamandaki mevcut bilgilere uygundur.

Teknik değişiklikler yapma hakkı mahfuzdur

© VEGA Grieshaber KG, Schiltach/Germany 2016



49230-TR-161028

VEGA Grieshaber KG
Am Hohenstein 113
77761 Schiltach
Germany

Phone +49 7836 50-0
Fax +49 7836 50-201
E-mail: info.de@vega.com
www.vega.com