

Ek kılavuz

KV 31 sıkıştırma teçhizatı

400 ... 600 mm apında borular iin

Dikey sensör montajı



Document ID: 49229



VEGA

İçindekiler

1 Ürün tanımı

2 Montaj

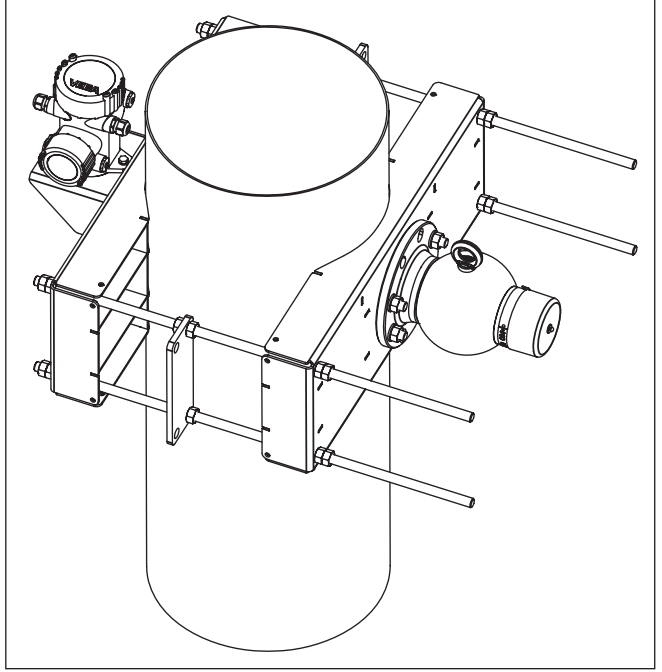
3 Ek

3.1	Teknik özellikler	7
3.2	Ebatlar.....	8
3.3	Sınai mülkiyet hakları.....	10
3.4	Marka	10

1 Ürün tanımı

KV 31 radyometrik ölçüm sistemleri için bir dirsektir. Dik ışınlanmış borulara uygundur.

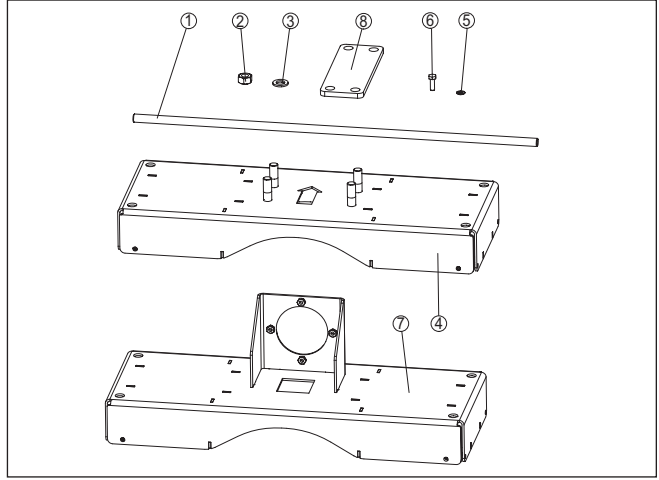
Dikey sensör montajı için



Res. 1: Dikey monte edilen sensöre sahip dirsek

Teslimat kapsamı

Şu parçalar KV 31 aletinin teslimat kapsamına aittir.



Res. 2: Dik ışınlanan borular için sıkıştırma teçhizatı KV 31 - Dikey sensör montajı

- 1 Dişli çubuklar M16 x 800 mm (M16 x 31.5 in), (4 adet)
- 2 Altıgen somun M16 (28 adet)
- 3 M16 için rondelalar (4 adet)
- 4 Mandal - Işıktan koruyucu hazne kısmı (1 adet)
- 5 M8 için rondelalar (2 adet)
- 6 M8 x 25 altıgen vidalar (2 adet)
- 7 Mandal - Sensör kısmı (MINITRAC), (1 adet)
- 8 Sabitleme levhaları (2 adet)

2 Montaj

Kullanım kılavuzu

İlgili MINITRAC sensörünün ve ışıktan koruyucu haznenin kullanım talimatlarını dikkate alın.

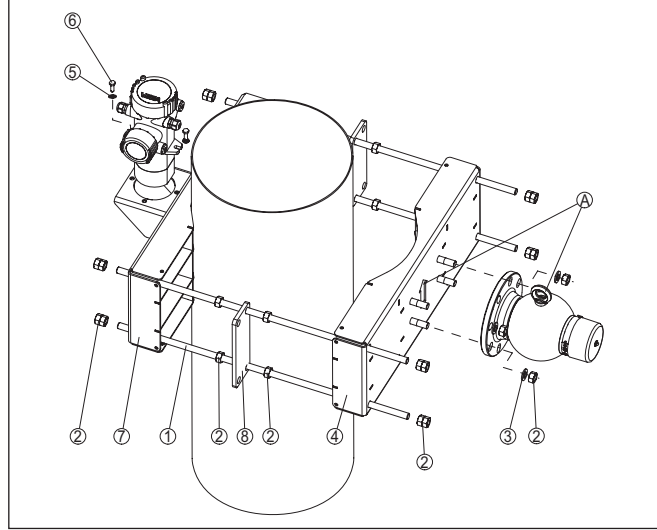
Dikey montaj için dirsek

Aşağıdaki montaj uyarılarını dikkate alın:

- Önce sıkıştırma teçhizatını, sonra da sensörü ve ışıktan koruyucu hazneyi monte edin
- Mandaldaki ok kesidi (ışıktan koruyucu hazne kısmı) ve ışıktan koruyucu haznenin taşıma kulpu montaj sonrasında aynı yönü göstermelidir (A)
- Dirseğin iki mandalının da (4 ile 7) birbirlerine paralel bakmasına dikkat edin. Bunun için mandalların birbirlerine olan uzaklıklarını ölçün
- Kimsenin yaralanmaması için sıkıştırma teçhizatı dışı çubuklarını (1) montaj sonrasında kısaltarak uygun bir uzunluğa getirin

Dikey sensör montajı

Sıkıştırma teçhizatını aşağıdaki montaj şemasına göre monte edin:



Res. 3: Dikey monte edilen sensöre sahip dirsek KV 31

- 1 Dişli çubuklar M16 x 800 mm (M16 x 31.5 in), (4 adet)
- 2 Altıgen somun M16 (28 adet)
- 3 M16 için rondelalar (4 adet)
- 4 Mandal - Işıktan koruyucu hazne kısmı (1 adet)
- 5 M8 için rondelalar (2 adet)
- 6 M8 x 25 altıgen vidalar (2 adet)
- 7 Mandal - Sensör kısmı (MINITRAC), (1 adet)
- 8 Sabitleme levhaları (2 adet)
- A Mandalın ok kesidi ve halkalı cıvata aynı yöne bakmaktadır

1. Dirseğin iki mandalının da (4 ile 7) birbirlerine paralel bakmasına dikkat edin. Bunun için mandalların birbirlerine yandan olan uzaklıklarını ölçün.

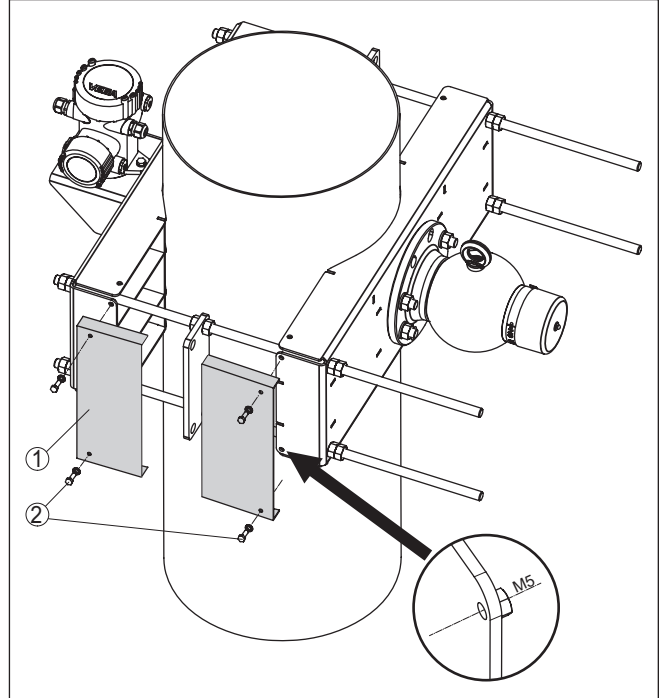
2. Dişli çubuklarının (1) somunlarını (2) eşit ölçüde sıkıştırın. Bu sırada, boru çapını ve boru malzemesinin ne derecede sıkıştırıldığını dikkate alın. Dirseği fazla sıkıştırıldığı için borunun deforme olmasını engelleyin.
Borunun sıkıştırma teçhizatı, sensör ve ışıktan koruyucu hazne ağırlığını zamanla kaldıramayacağı fikrine kapılırsanız dirseğin altına uygun bir destek sağlamanız gerekir.
3. Dişli çubuklarını montajdan sonra kısaltarak başkalarının yaralanmasını önleyin.

Parmaklık koyun

Mesafe veya aralık kalması halinde, koruyucu bariyerler ve parmaklıklarla risk alanına girişin tamamen engellenmesini sağlayın. Bu alanlar duruma bağlı olarak işaretlenmelidir.

Sıkıştırma teçhizatının iki tarafına da parmaklık koyun. Bir kurşun kaplama veya uygun şekilde yapılmış plastik bir levha da kullanılabilir.

Sıkıştırma teçhizatına M5 büyüklüğünde vidalar için delikler açılmıştır. Parmaklığı aşağıdaki montaj şemasına göre monte edin:



Res. 4: Sıkıştırma teçhizatının iki tarafına da parmaklık koyun

- 1 Parmaklık veya koruma sacı (Müşteri tarafından temin edilir.)
- 2 Vidalar M5 (4 adet), (Müşteri tarafından temin edilir.)

3 Ek

3.1 Teknik özellikler

Genel bilgiler

Her entegre MINITRAC seviye sensörünün ve ışıktan koruyucu haznenin kullanım kılavuzundaki verileri dikkate alın

316L malzemesi 1.4404 veya 1.4435'e uymaktadır.

Malzemeler

– Sıkıştırma teçhizatı 316L

– Dişli çubukları 316L

Ağırlık (sensör ve ışıktan koruyucu haz- 39 kg (86 lbs)
ne olmaksızın)

Sıkma torkları

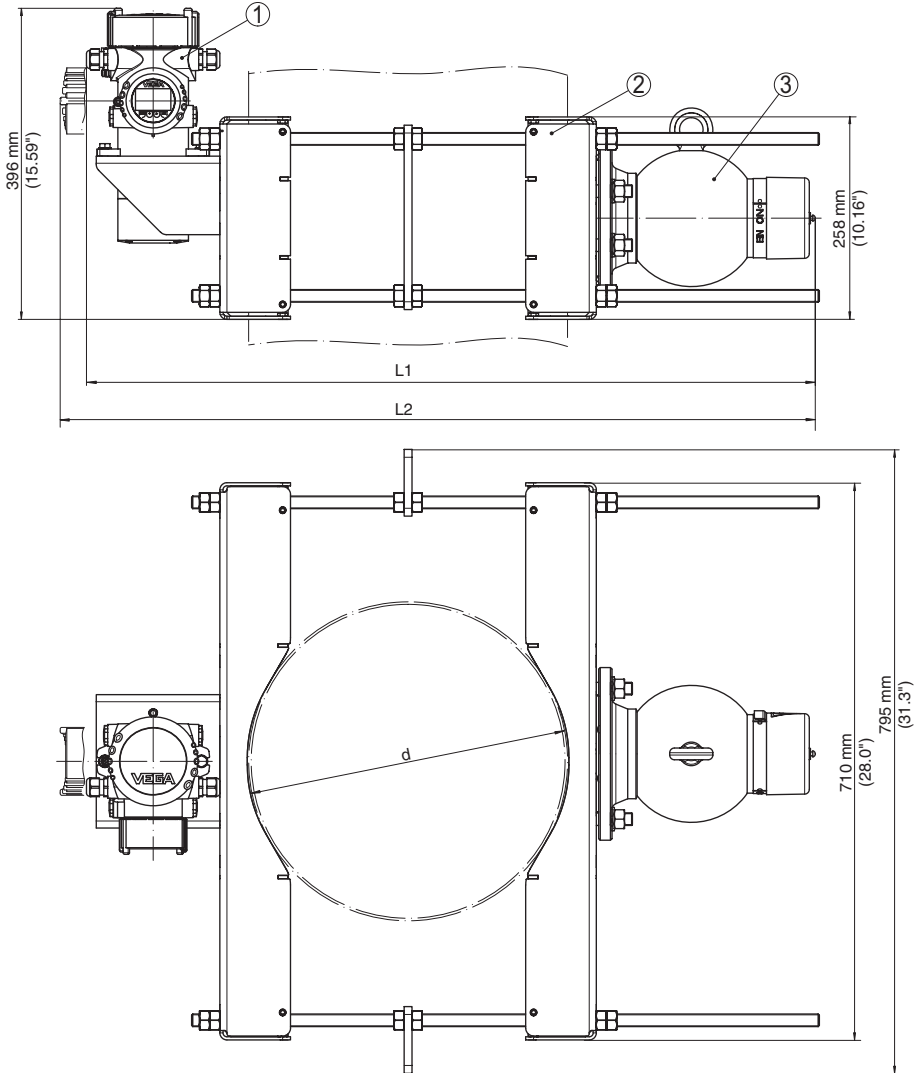
– Vidalar - Sensör sabitleme (M8) 15 Nm (11.06 lbf ft)

– Somunlar - VEGASOURCE (M16) 20 Nm (14.75 lbf ft)

– Dişli çubukları (M16) Boru malzemesine bağlı

3.2 Ebatlar

KV 31 - Dikey sensör montajı için



Res. 5: Dikey monte edilen sensöre sahip dirsek

1 MINITRAC dolun seviye sensörü

2 Sıkıştırma teçhizatı - KV 31

3 İşından koruyucu hazne VEGASOURCE

L1 = Ölçüm kurulumunun toplam uzunluğu (Bkz. aşağıdaki tablo.)

L2 = Ölçüm kurulumunun toplam uzunluğu - 90° döndürülmüş (Bkz. aşağıdaki tablo.)

d = Boru çapı (Bkz. aşağıdaki tablo)

Boru DN (in)	Boru apı (d)	Toplam uzunluk (L1)	Toplam uzunluk (L2)
DN 400 mm (16 in)	ø 406,4 mm (16 in)	929 mm (36.6 in)	962 mm (37.9 in)
DN 450 mm (18 in)	ø 457,2 mm (18 in)	988 mm (38.9 in)	1021 mm (40.2 in)
DN 500 mm (20 in)	ø 508 mm (20 in)	1046 mm (41.2 in)	1080 mm (42.5 in)
DN 550 mm (22 in)	ø 559 mm (22 in)	1105 mm (43.5 in)	1139 mm (44.8 in)
DN 600 mm (24 in)	ø 610 mm (24 in)	1163 mm (45.8 in)	1197 mm (47.1 in)

3.3 Sınai mülkiyet hakları

VEGA product lines are global protected by industrial property rights. Further information see www.vega.com.

VEGA Produktfamilien sind weltweit geschützt durch gewerbliche Schutzrechte.

Nähere Informationen unter www.vega.com.

Les lignes de produits VEGA sont globalement protégées par des droits de propriété intellectuelle. Pour plus d'informations, on pourra se référer au site www.vega.com.

VEGA lineas de productos están protegidas por los derechos en el campo de la propiedad industrial. Para mayor información revise la pagina web www.vega.com.

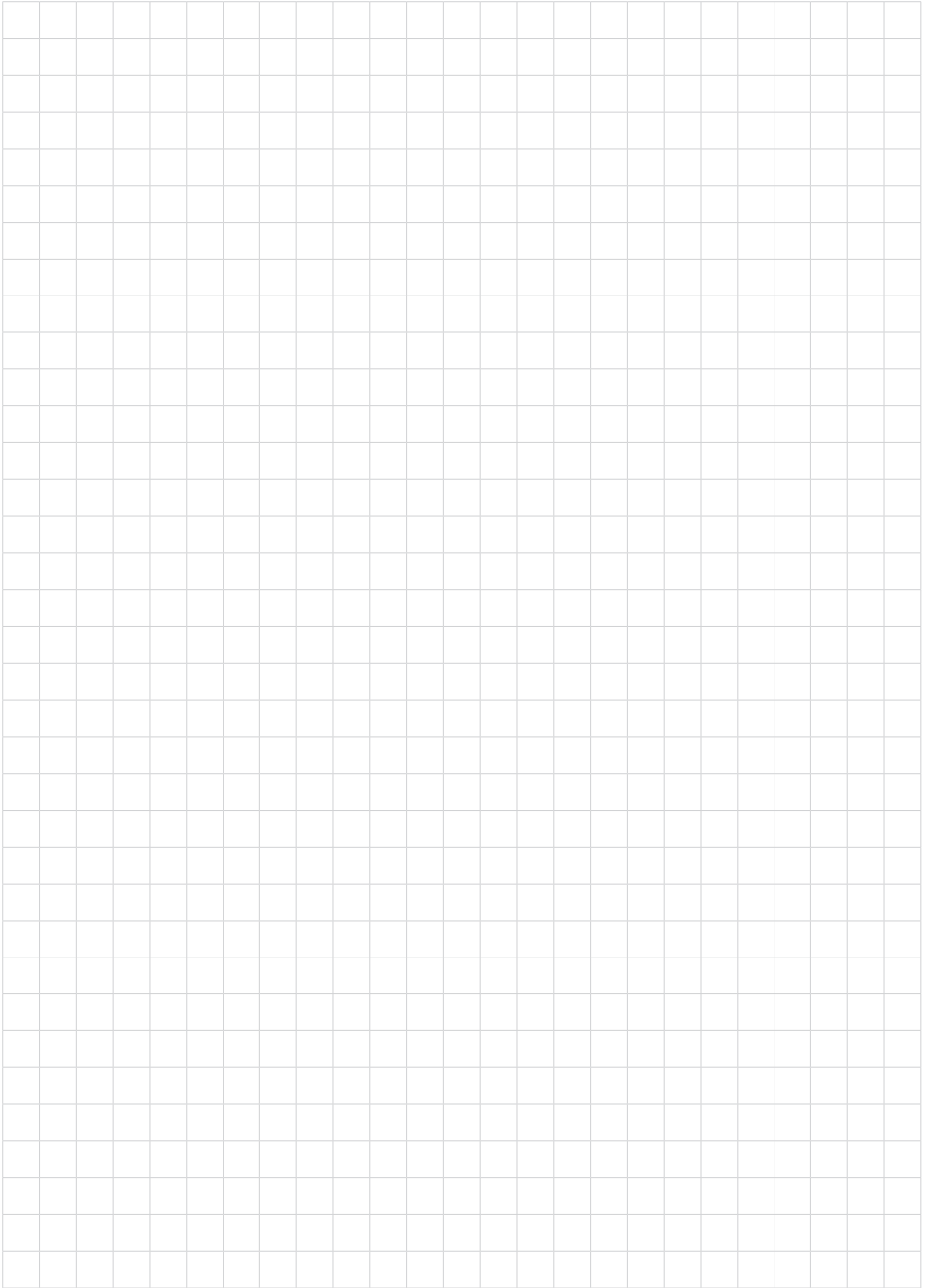
Линии продукции фирмы ВЕГА защищаются по всему миру правами на интеллектуальную собственность. Дальнейшую информацию смотрите на сайте www.vega.com.

VEGA系列产品在全球享有知识产权保护。

进一步信息请参见网站www.vega.com。

3.4 Marka

Tüm kullanılan markaların yanı sıra şirket ve firma isimleri de mal sahipleri/eser sahiplerine aittir.



VEGA

Baskı tarihi:

Sensörlerin ve değerlendirme sistemlerinin teslimat kapsamı, uygulanması, kullanımı ve işletme talimatları hakkındaki bilgiler basımın yapıldığı zamandaki mevcut bilgilere uygundur.

Teknik değişiklikler yapma hakkı mahfuzdur

© VEGA Grieshaber KG, Schiltach/Germany 2016



49229-TR-161028

VEGA Grieshaber KG
Am Hohenstein 113
77761 Schiltach
Germany

Phone +49 7836 50-0
Fax +49 7836 50-201
E-mail: info.de@vega.com
www.vega.com