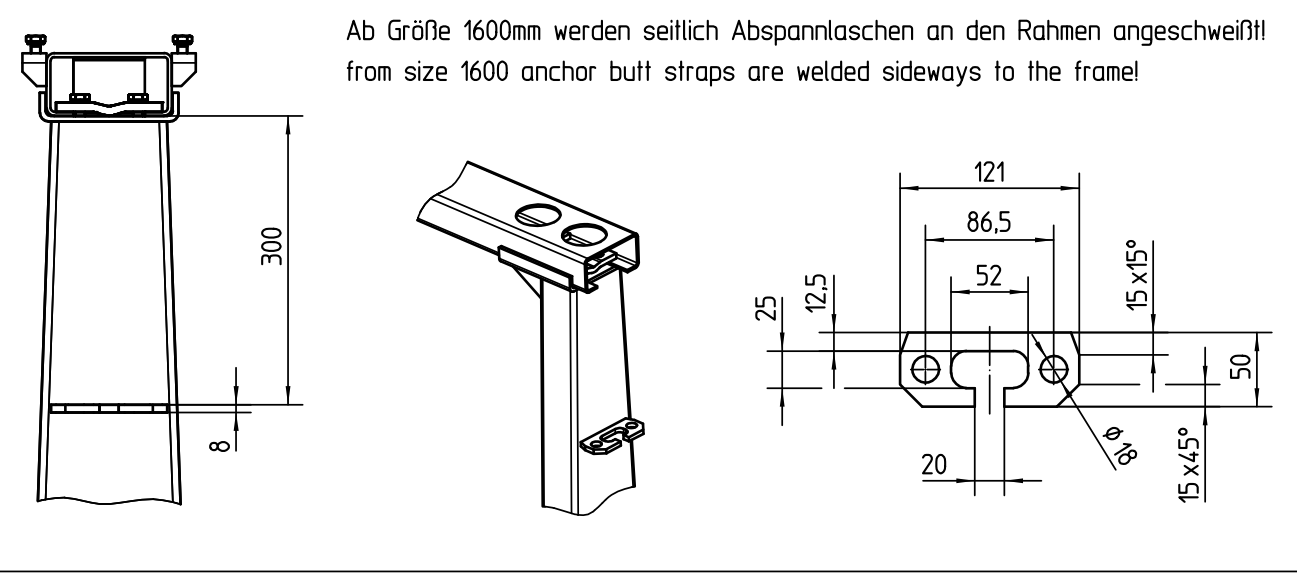
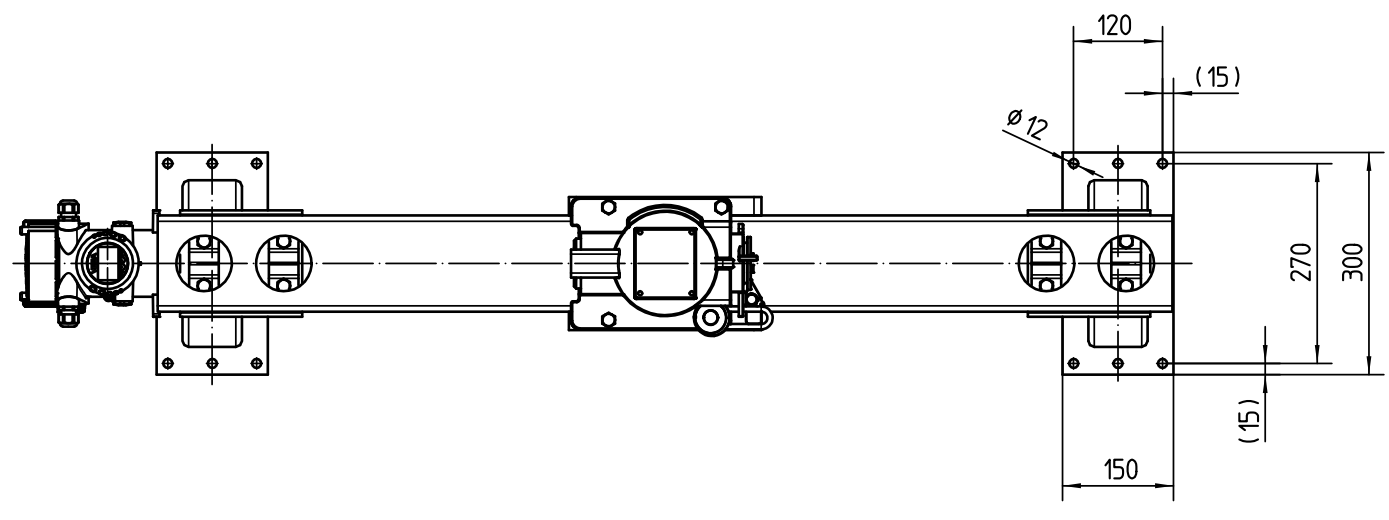
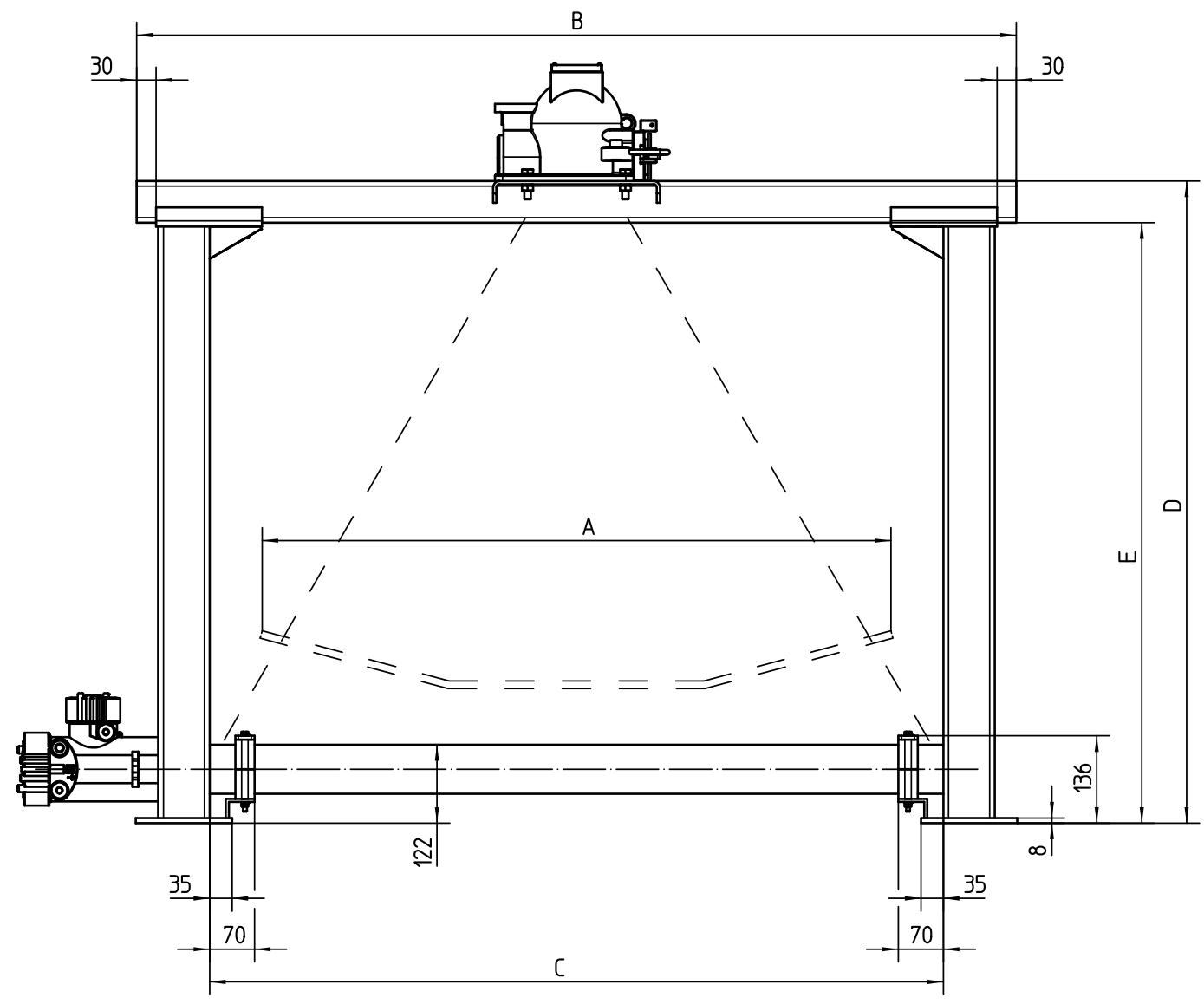
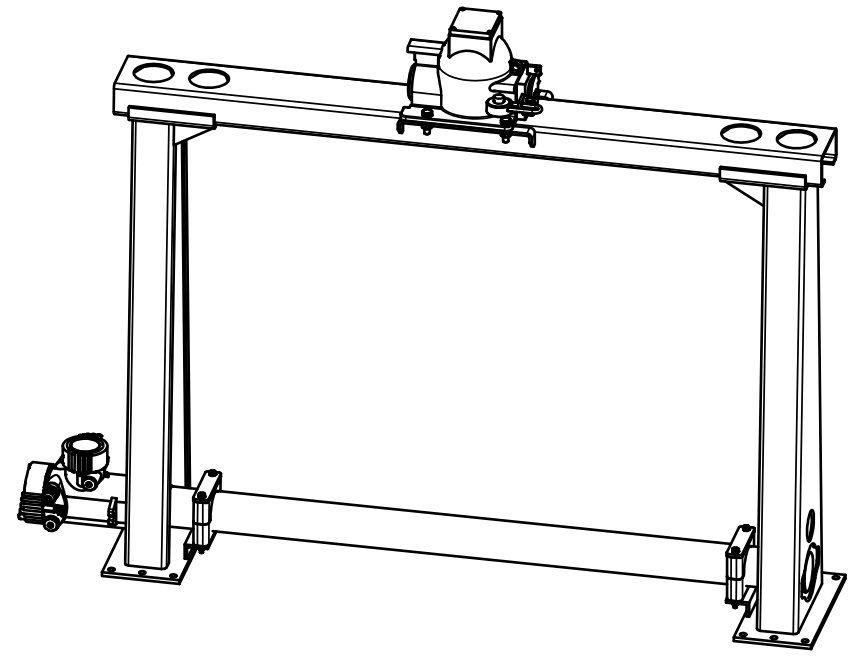


Diese Zeichnung bleibt Eigentum der Firma VEGA-Grieshaber KG. Sie darf ohne unsere Genehmigung weder kopiert, noch 3. Personen oder Konkurrenzfirmen mitgeteilt werden. ( § 2 Abs.1 Ziff.7 UrhG vom 09.09.1965 )  
 This drawing remains property of VEGA-Grieshaber KG. It may be neither copied nor informed to third persons or competitors without our approval. ( § 2 paragraph 1 fig.7 copyright act of 9th Sept. 1965 )



Ab Größe 1600mm werden seitlich Abspannlaschen an den Rahmen angeschweißt!  
 from size 1600 anchor butt straps are welded sideways to the frame!



A	B	C	D	E	Detektor-Länge/detector length
500	880	635	500	435	24"
800	1175	948	770	705	1000mm
1000	1370	1143	1000	935	48"
1200	1570	1343	1180	1115	1500mm
1600	1960	1733	1550	1485	72"

Passmaß/tol.dimens.	Abmaß/allowance	Änderung / revision			Änd. Nr. / Rev. No.	Datum / Date	gezeichnet / freigegeben / drawn / checked
	Freimaßtoleranz / general tolerance	gezeichnet / drawn / 15.06.2012	Name / Name / oehlerc	Benennung / Description / WEIGHTRAC Rahmen 500mm - 1600mm	Änd.-Zust. / Rev. / 01		
		freigegeben / checked / 25.06.2012	bechererf	Art.Nr. / Art.No. / MB5304			
	Werkstoff / Material	Maßstab / Scale / 1:10	 VEGA Grieshaber KG Postfach 1142 77757 Schiltach Germany	Zchngs.-Nr. / Drawing No. / MB5304			
		Originalformat / size of origin / A3		Var.Fam.: WTR.XXXBX	Var.Fam.2:		
		Blatt / Sheet / 1 von 1		Teil ähnl. / sim. part	Ersatz f./replacement f.		
				Arb.Anw. / work.instr.	Alle Maße in mm !		