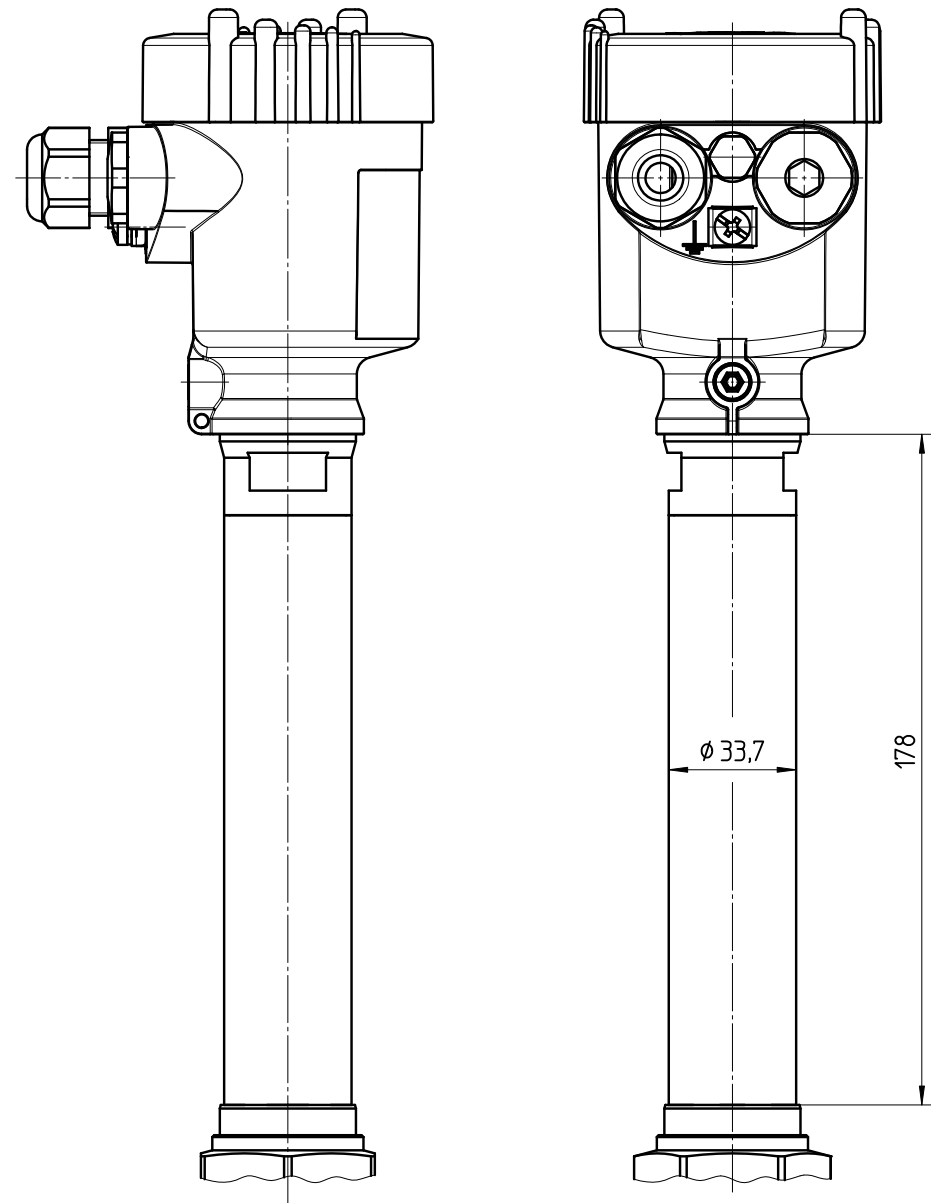
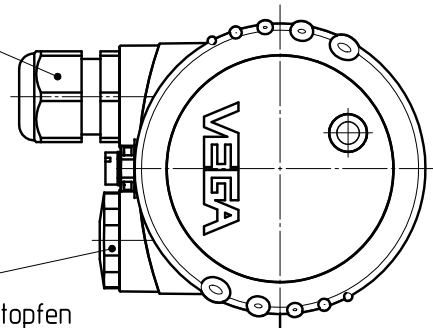


WAVE61
mit Temp.-Zwischenstück



M20x1,5 Kabelverschraubung
M20x1,5 cable gland



M20x1,5 Verschlussstopfen
M20x1,5 closing screw

01		Bezeichnung von Gewindeanschlüssen hinzu (Änd.-Nr. 14507) Name of thread connections there (ch.-no. 14507)		25.02.2010	lizenberger ohmayerg	
Passmaß/tol.dimens.	Abmaß/allowance	Änderung / changing		Datum / Date	gezeichnet / freigegeben drawn / checked	
	Freimaßtoleranz general tolerance	gezeichnet drawn freigegeben checked	Datum/Date 24.08.2006 25.08.2006	Name/Name ohmayerg Oberföll	Benennung WAVE61 Sensorgehäuse Ku Masszeichnung Description WAVE61 plastic housing dimensioned drawing	
Werkstoff / Material		Maßstab Scale 1:2	 VEGA Grieshaber KG Postfach 1142 77757 Schiltach Germany		Art.Nr. / Art.No. Zchngs.-Nr. / Drawing No. Var.Fam.: Teil ähnl. / sim. part Arb.Anw. / work.instr.	MB2839 MB2839 Var.Fam.2: Ersatz f. / replacement f.
					And.-Zust. / Vers. 01	

Diese Zeichnung bleibt Eigentum der Firma VEGA-Grieshaber KG. Sie darf ohne unsere Genehmigung weder kopiert, noch 3. Personen oder Konkurrenzfirmen mitgeteilt werden. (§ 2 Abs.1 Ziff.7 UrhG vom 09.09.1965)
 This drawing remains property of VEGA-Grieshaber KG. It may be neither copied nor informed to third persons or competitors without our approval. (§ 2 paragraph 1 fig.7 copyright act of 9th Sept. 1965)