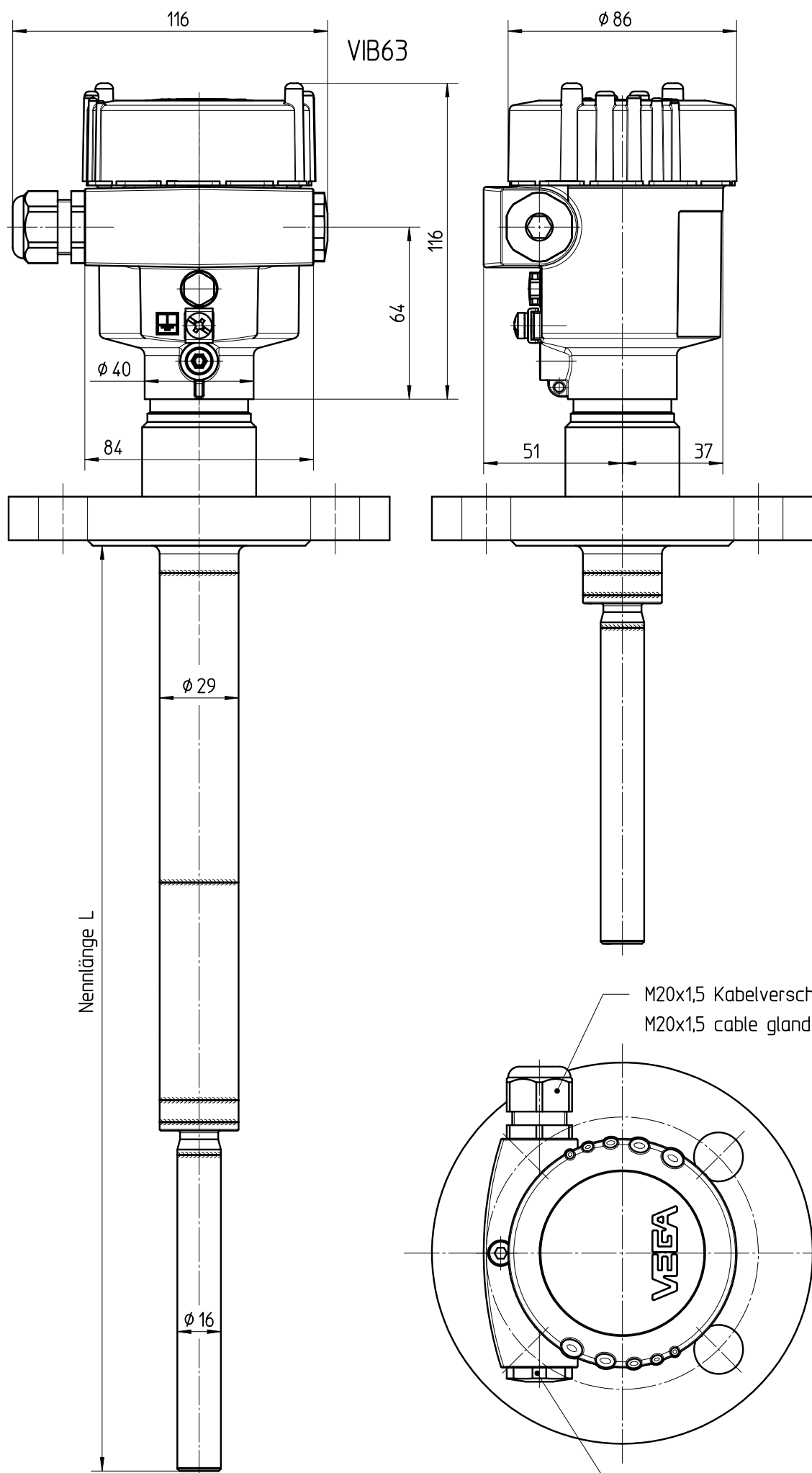


Diese Zeichnung bleibt Eigentum der Firma VEGA-Grieshaber KG. Sie darf ohne unsere Genehmigung weder kopiert, noch 3. Personen oder Konkurrenzfirmen mitgeteilt werden. (§ 2 Abs.1 Ziff.7 UrhG vom 09.09.1965)
 This drawing remains property of VEGA-Grieshaber KG. It may be neither copied nor informed to third persons or competitors without our approval. (§ 2 paragraph 1 fig.7 copyright act of 9th Sept. 1965)



VIB61

VIB61 / 63
mit Temp.-Zwischenstück

		D	b	d4	k	d2
DN32	PN40 C	ø140	18	ø78	ø100	ø18
DN40	PN40 C	ø150	18	ø88	ø110	ø18
DN50	PN40 C	ø165	20	ø102	ø125	ø18
DN80	PN40 C	ø200	24	ø138	ø160	ø18
DN100	PN40 C	ø235	24	ø162	ø190	ø22
DN65	PN16 C	ø185	18	ø122	ø145	ø18
DN100	PN16 C	ø220	20	ø158	ø180	ø18
DN150	PN16 C	ø285	22	ø212	ø240	ø22
ASME 2" 150 RF		ø152,4	19,1	ø91,9	ø120,7	ø19,1
ASME 2" 300 RF		ø165,1	22,4	ø91,9	ø127	ø19,1
ASME 3" 150 RF		ø190,5	23,9	ø127	ø152,4	ø19,1
ASME 3" 300 RF		ø209,5	28,4	ø127	ø168,1	ø22,4

Passmaß/tol.dimens.	Abmaß/allowance	Änderung / changing		Datum / Date	gezeichnet / freigegeben drawn / checked
Freimaßtoleranz general tolerance		gezeichnet drawn freigegeben checked	Datum/Date 06.09.2007	Name/Name moserj	Benennung VIB61, 63 mit Flansch und Al-Gehäuse Maßzeichnung
Werkstoff / Material	Maßstab Scale 1:2	VEGA VEGA Grieshaber KG Postfach 1142 77757 Schiltach Germany		Art.Nr. / Art.No. MB3133	Description VIB61, 63 with flange and Al-housing dimensional drawing
	Originalformat size of origin A3			Var.Fam.: MB3133	And.-Zust. / Vers. -
				Teil ähnl. / sim. part Arb.Anw. / work.instr.	Var.Fam.2: Ersatz f. / replacement f.