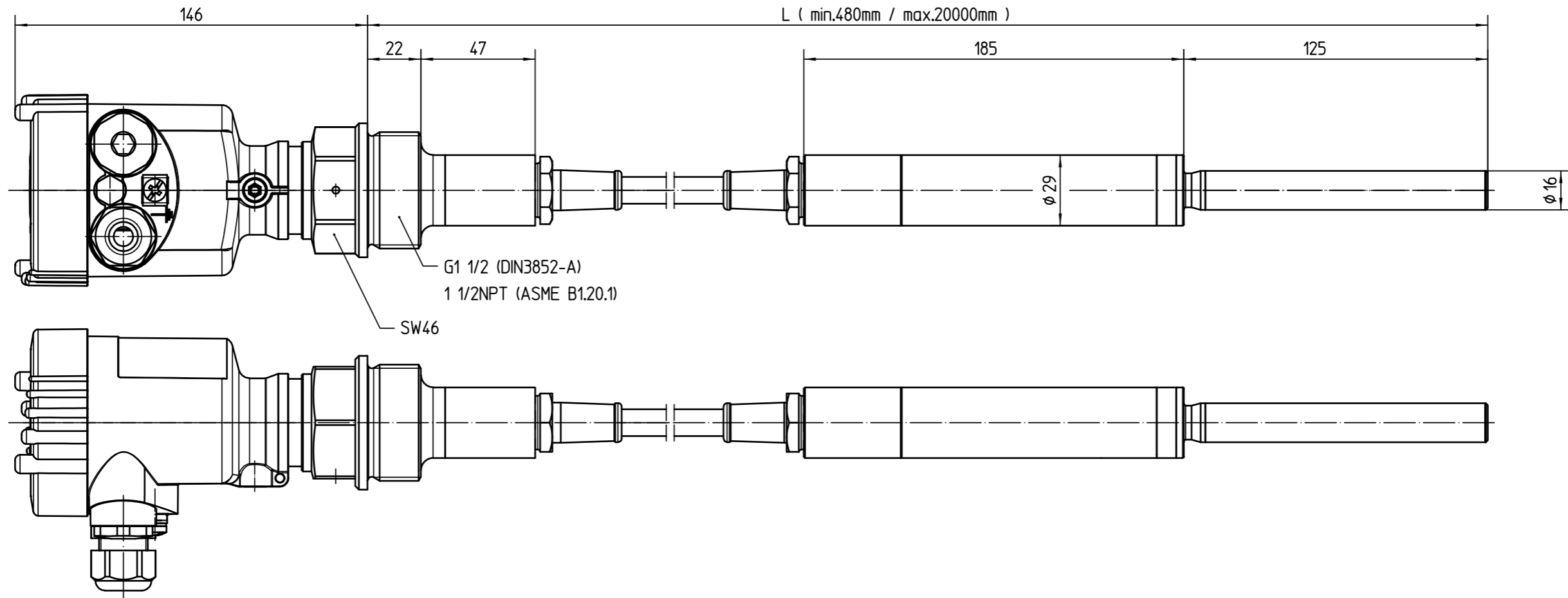


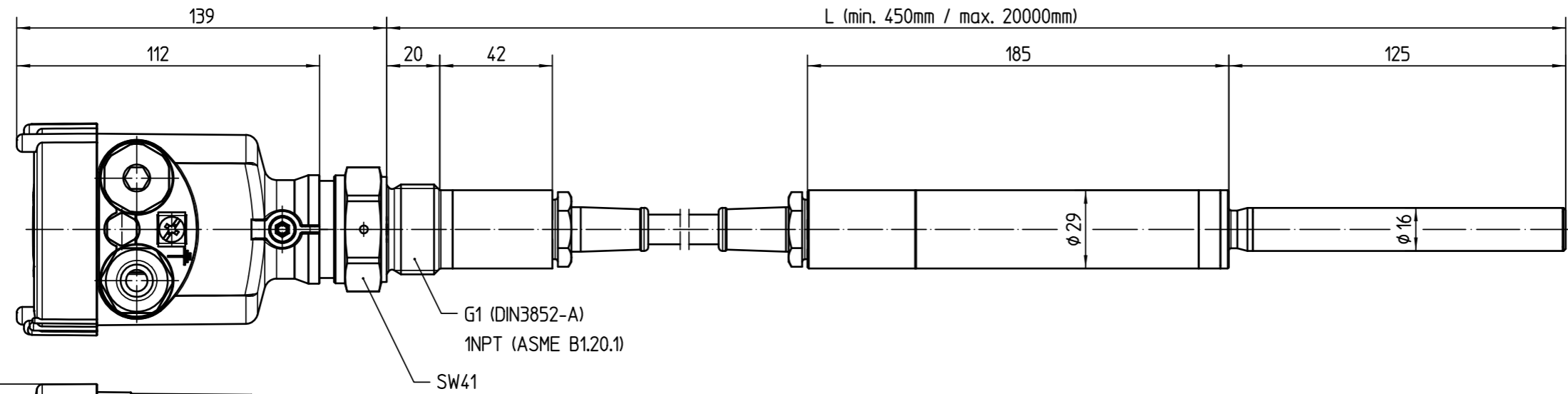
Diese Zeichnung bleibt Eigentum der Firma VEGA-Grieshaber KG. Sie darf ohne unsere Genehmigung weder kopiert, noch 3. Personen oder Konkurrenzfirmen mitgeteilt werden. (§ 2 Abs.1 Ziff.7 UrhG vom 09.09.1965)

This drawing remains property of VEGA-Grieshaber KG. It may be neither copied nor informed to third persons or competitors without our approval. (§ 2 paragraph 1 fig.7 copyright act of 9th Sept. 1965)

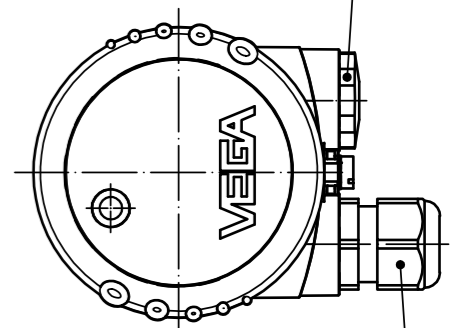
VIB62  
G1½ A / 1½ NPT



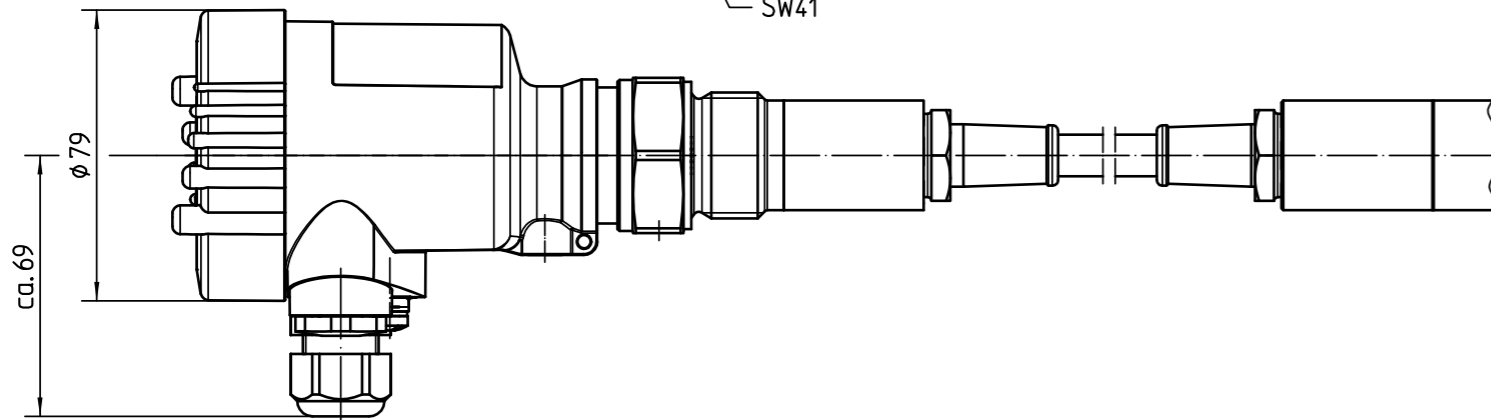
VIB62  
G1A / 1NPT



M20x1,5 Verschlussstopfen  
M20x1,5 closing screw



M20x1,5 Kabelverschraubung  
M20x1,5 cable gland



Passmaß/tol.dimens.	Abmaß/allowance	Änderung / changing			Datum / Date	gezeichnet / freigegeben drawn / checked
		02	Länge Schwinger 185mm war 156mm / Wert L angepasst	15.07.2004	ohmayerg	arnoldt
		01	Länge L ergänzt	07.06.2004	ohmayerg	ohmayerg
Freimaßtoleranz general tolerance ISO 2768-mK		gezeichnet drawn freigegeben checked	Datum/Date 01.03.2010 02.03.2010	Name/Name lizenberger ohmayerg	Benennung VIB62 Sensorgehäuse Ku Masszeichnung Description VIB62 plastic housing dimensioned drawing	
Werkstoff / Material		Maßstab Scale 1:2	VEGA Grieshaber KG Postfach 1142 77757 Schiltach Germany	Art.Nr. / Art.No. MB2213		Änd.-Zust. / Vers. 03
		Originalformat size of origin A3		Zchngs.-Nr. / Drawing No. MB2213		Var.Fam.2: Ersatz f. / replacement f.
			Var.Fam.:		Arb.Anw. / work.instr.	