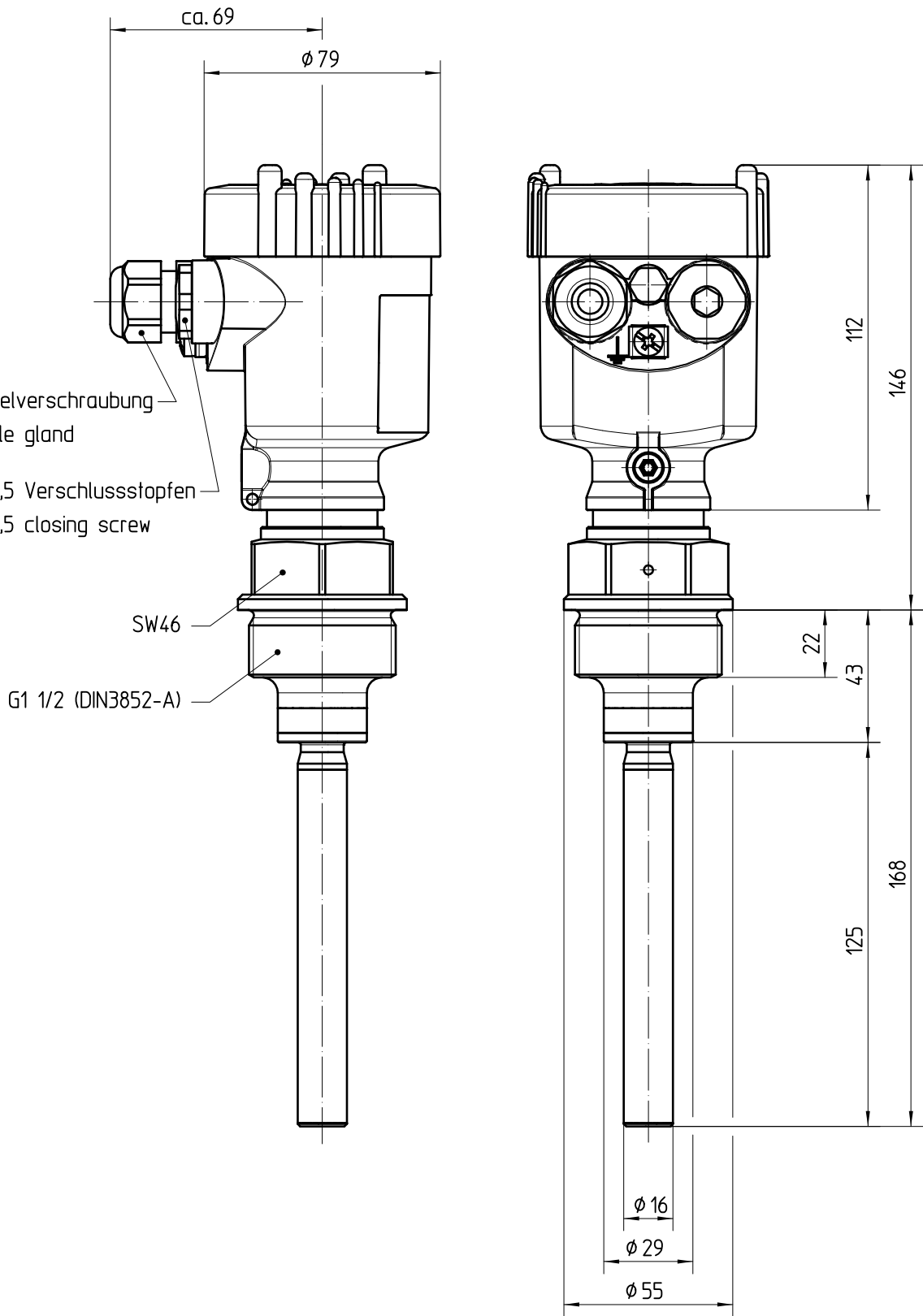


Diese Zeichnung bleibt Eigentum der Firma VEGA-Grieshaber KG. This drawing remains property of VEGA-Grieshaber KG. It may be neither copied nor informed to third persons or competitors without our approval. (§ 2 Abs.1 Ziff.7 UrHG vom 09.09.1965)



		01		Bezeichnung von Gewindeanschlüssen hinzu (Änd.-Nr. 14507) Name of thread connections there (ch.-no. 14507)		17.02.2010 lizenberger oehlerc	
Passmaß/tol.dimens.	Abmaß/allowance	Änderung / changing				Datum / Date	gezeichnet / freigegeben drawn / checked
	Freimaßtoleranz general tolerance	gezeichnet drawn	Datum/Date 02.03.2009	Name/Name ohmayerg	Benennung VIB61 Ku-Geh G1 1/2" VIB60	Description VIB61 plastic-housing G1 1/2" VIB60	
		freigegeben checked	02.03.2009	rauberj			
Werkstoff / Material		Maßstab Scale 1:2			Art.Nr. / Art.No. MB3580		Änd.-Zust. / Vers. 01
		Originalformat size of origin A4	VEGA Grieshaber KG Postfach 1142 77757 Schiltach Germany		Zchngs.-Nr. / Drawing No. MB3580		
					Var.Fam.:		Var.Fam.2:
					Teil ähnl. / sim. part MB2319		Ersatz f. / replacement f.
					Arb.Anw. / work.instr.		