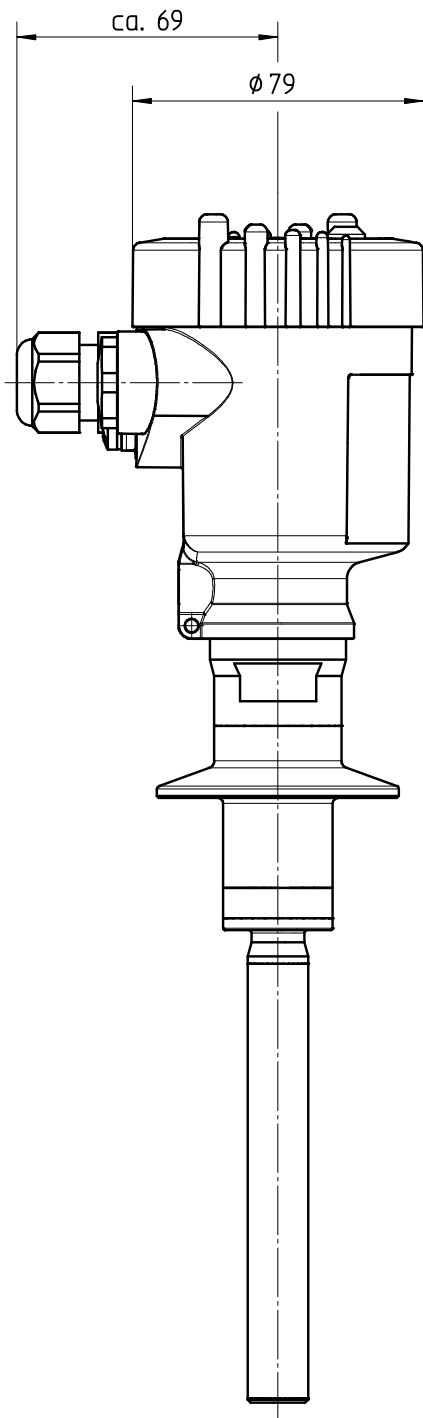
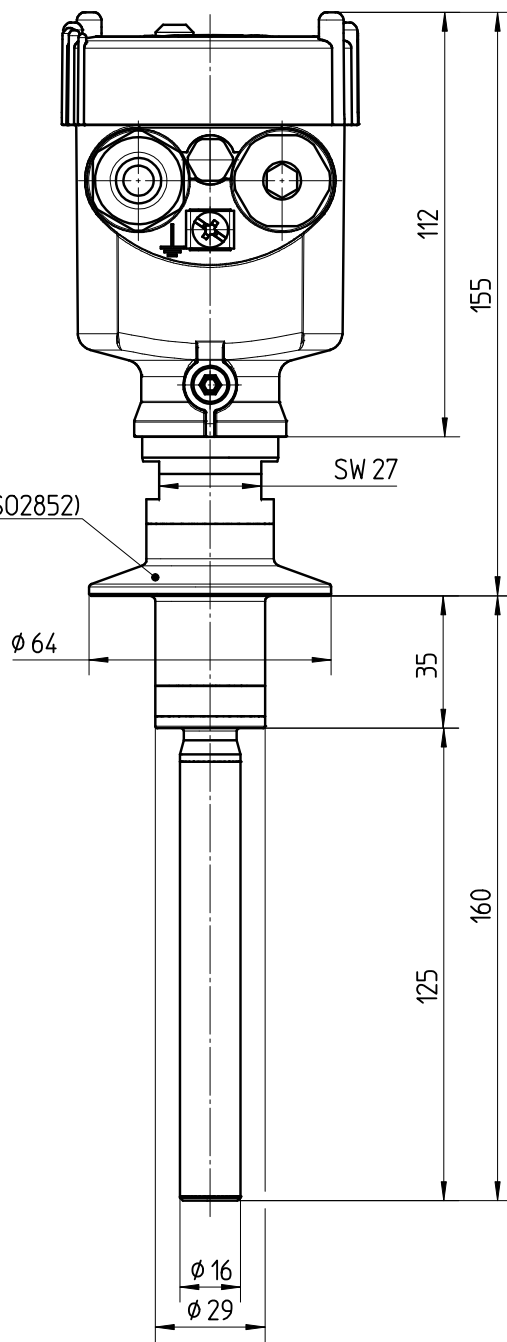


Diese Zeichnung bleibt Eigentum der Firma VEGA-Grieshaber KG. Sie darf ohne unsere Genehmigung weder kopiert, noch 3. Personen oder Konkurrenzfirmen mitgeteilt werden. (§ 2 Abs.1 Ziff.7 UrhG vom 09.09.1965)

This drawing remains property of VEGA-Grieshaber KG. It may be neither copied nor informed to third persons or competitors without our approval. (§ 2 paragraph 1 fig.7 copyright act of 9th Sept. 1965)



Clamp 2"
(DIN32676 / ISO2852)



		01		Überarbeitet (Änd.-Nr. 15910)		07.04.2011		lizenberger ohmayerg	
Passmaß/tol.dimens.		Abmaß/allowance		Änderung / changing				Datum / Date	
Freimaßtoleranz general tolerance ISO 2768-mK		gezeichnet drawn freigegeben checked		Datum/Date 26.04.2004 13.09.2004		Name/Name ohmayerg ohmayerg		Benennung VIB61 Ku-Geh. Clamp 2" VIB60	
		Maßstab Scale 1:2		VEGA Grieshaber KG Postfach 1142 77757 Schiltach Germany		Art.Nr. / Art.No. MB2249		Beschreibung VIB61 plastic housing Clam 2" VIB60	
Werkstoff / Material		Originalformat size of origin A4		Var.Fam.: VB61-XXACVXKMX		Var.Fam.2: Ersatz f. / replacement f.		Änd.-Zust. / Vers. 01	
				Teil ähnl. / sim. part		Arb.Anw. / work.instr.			