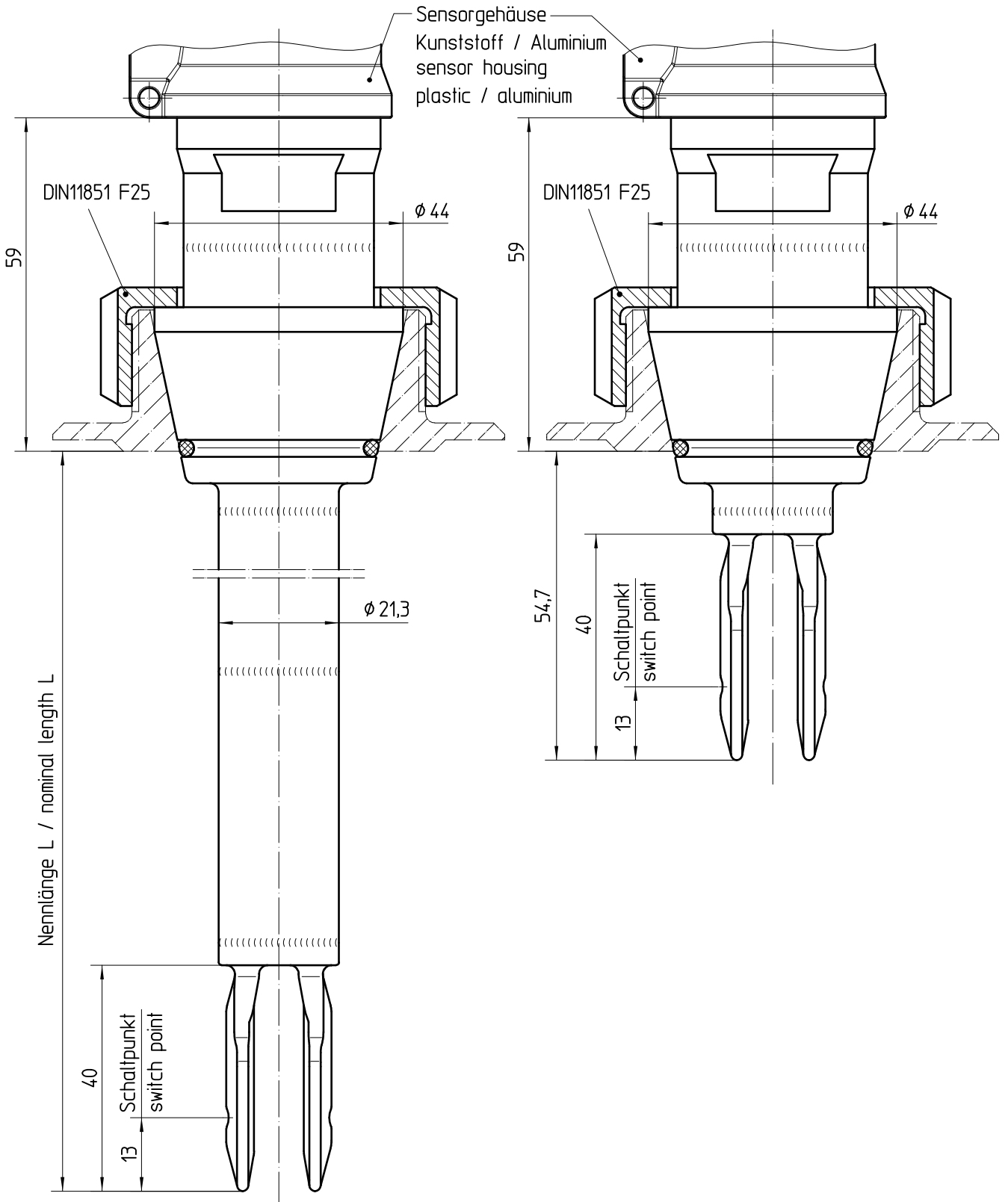


Diese Zeichnung bleibt Eigentum der Firma VEGA-Grieshaber KG. Sie darf ohne unsere Genehmigung weder kopiert, noch 3. Personen oder Konkurrenzfirmen mitgeteilt werden. (§ 2 Abs.1 Ziff.7 UrHG vom 09.09.1965 )  
 This drawing remains property of VEGA-Grieshaber KG. It may be neither copied nor informed to third persons or competitors without our approval. (§ 2 paragraph 1 fig.7 copyright act of 9th Sept. 1965 )



		01		überarbeitet revised		08.06.2010		moseri oehlerc	
Passmaß/tol.dimens.		Abmaß/allowance		Änderung / changing				Datum / Date	
Freimaßtoleranz general tolerance		gezeichnet drawn		Datum/Date		Name/Name		Benennung	
Freimaßtoleranz general tolerance		freigegeben checked		17.07.2001		moseri		Beschreibung	
Werkstoff / Material		Maßstab Scale		1:1		VEGA		Art.Nr. / Art.No.	
		Originalformat size of origin		A4		VEGA Grieshaber KG Postfach 1142 77757 Schiltach Germany		MB1905	
								Zchngs.-Nr. / Drawing No.	
								MB1905	
								Änd.-Zust. / Vers.	
								01	
								Var.Fam.2:	
								Ersatz f. / replacement f.	
								Arb.Anw. / work.instr.	