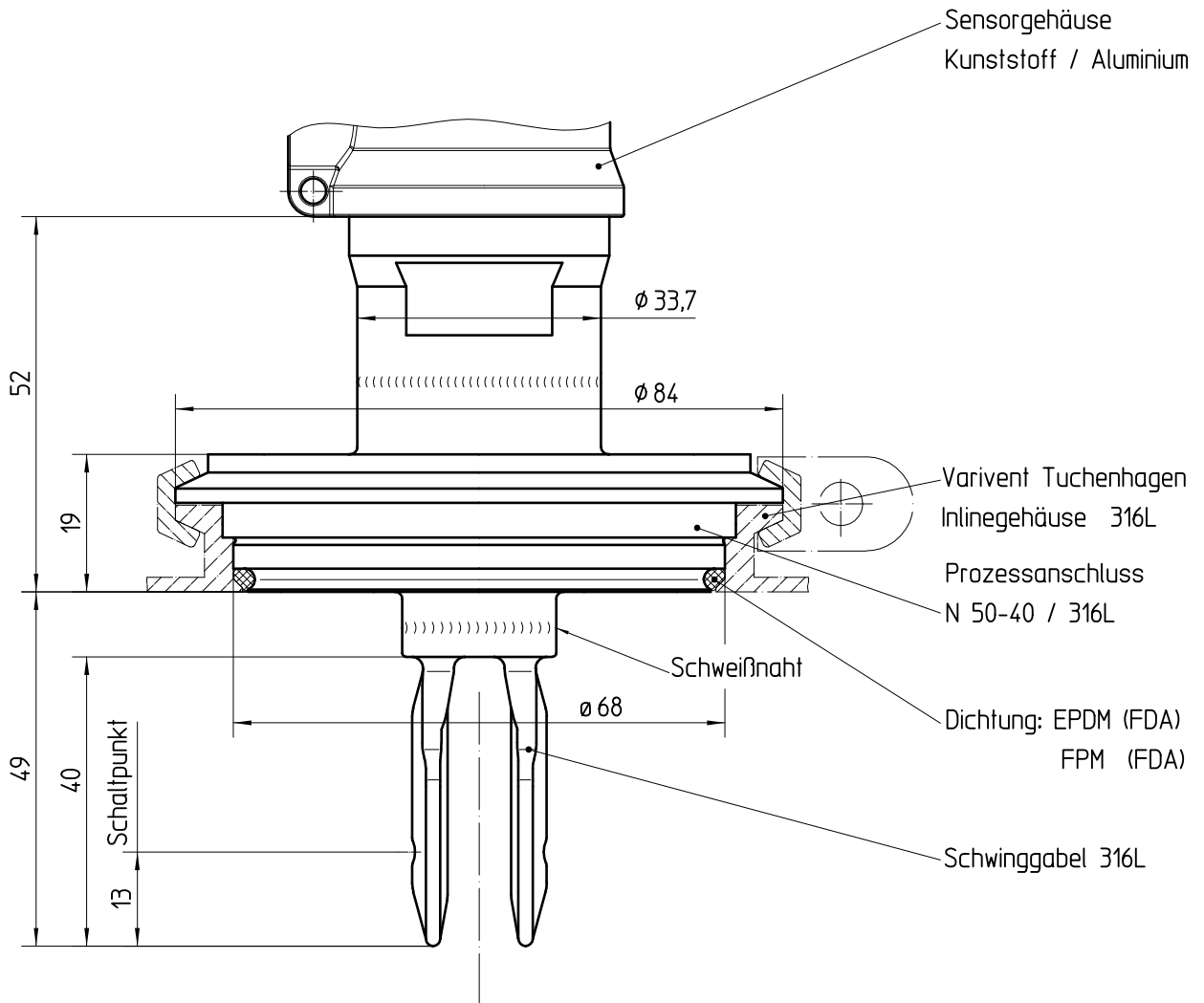


Diese Zeichnung bleibt Eigentum der Firma VEGA-Grieshaber KG. Sie darf ohne unsere Genehmigung weder kopiert, noch 3. Personen oder Konkurrenzfirmen mitgeteilt werden. (§ 2 Abs.1 Ziff.7 UrHG vom 09.09.1965)

This drawing remains property of VEGA-Grieshaber KG. It may be neither copied nor informed to third persons or competitors without our approval. (§ 2 paragraph 1 fig.7 copyright act of 9th Sept. 1965)



		02	überarbeitet revised			08.06.2010	moseri oehlerc
		01	49 war 53 (Änd. Nr. 13913) 49 was 53 (changing number 13913)			28.09.2009	moseri bechererf
Passmaß/tol.dimens.	Abmaß/allowance	Änderung / changing				Datum / Date	gezeichnet / freigegeben drawn / checked
	Freimaßtoleranz general tolerance	gezeichnet drawn	Datum/Date 08.08.2001	Name/Name bechererf	Benennung SWING61 Varivent N 50-40 Maßzeichnung	Description SWING61 Varivent N 50-40 dimensioned drawing	
		freigegeben checked	08.08.2001	bechererf			
Werkstoff / Material		Maßstab Scale			Art.Nr. / Art.No. MB1910		Änd.-Zust. / Vers. 02
		Originalformat size of origin A4	VEGA Grieshaber KG Postfach 1142 77757 Schiltach Germany		Zchngs.-Nr. / Drawing No. MB1910		
					Var.Fam.:		Var.Fam.2:
					Teil ähnl. / sim. part		Ersatz f. / replacement f.
					Arb.Anw. / work.instr.		