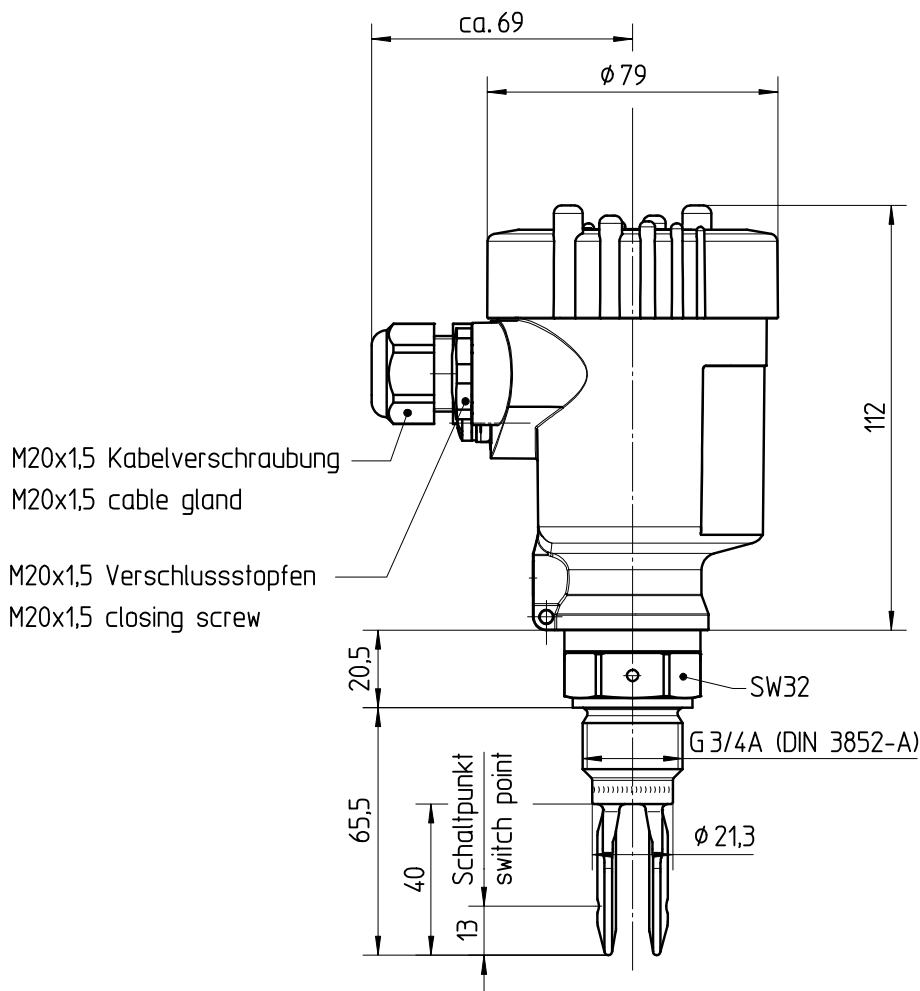


Diese Zeichnung bleibt Eigentum der Firma VEGA-Grieshaber KG. Sie darf ohne unsere Genehmigung weder kopiert, noch 3. Personen oder Konkurrenzfirmen mitgeteilt werden. (§ 2 Abs.1 Ziff.7 UrhG vom 09.09.1965)

This drawing remains property of VEGA-Grieshaber KG. It may be neither copied nor informed to third persons or competitors without our approval. (§ 2 paragraph 1 fig.7 copyright act of 9th Sept. 1965)



			01	Gewidnorm ergänzt Thread norm added			12.04.2010	moseri	bechererf
Passmaß/tol.dimens.	Abmaß/allowance	Änderung / changing				Datum / Date	gezeichnet / freigegeben drawn / checked		
	Freimaßtoleranz general tolerance ISO 2768-mK	gezeichnet drawn freigegeben checked	Datum/Date 22.12.2005	Name/Name bechererf	Benennung SWING61 mit Gewinde G3/4 A Ku-Gehaeuse Maßzeichnung	Description SWING61 G3/4 A and plastic housing dimensional drawing			
Werkstoff / Material		Maßstab Scale 1:2			Art.Nr. / Art.No. Zchngs.-Nr. / Drawing No.	MB2643 MB2643		Änd.-Zust. / Vers. 01	
		Originalformat size of origin A4	VEGA Grieshaber KG Postfach 1142 77757 Schiltach Germany		Var.Fam.:	Var.Fam.2:			
					Teil ähnl. / sim. part	Ersatz f. / replacement f.			
					Arb.Anw. / work.instr.				