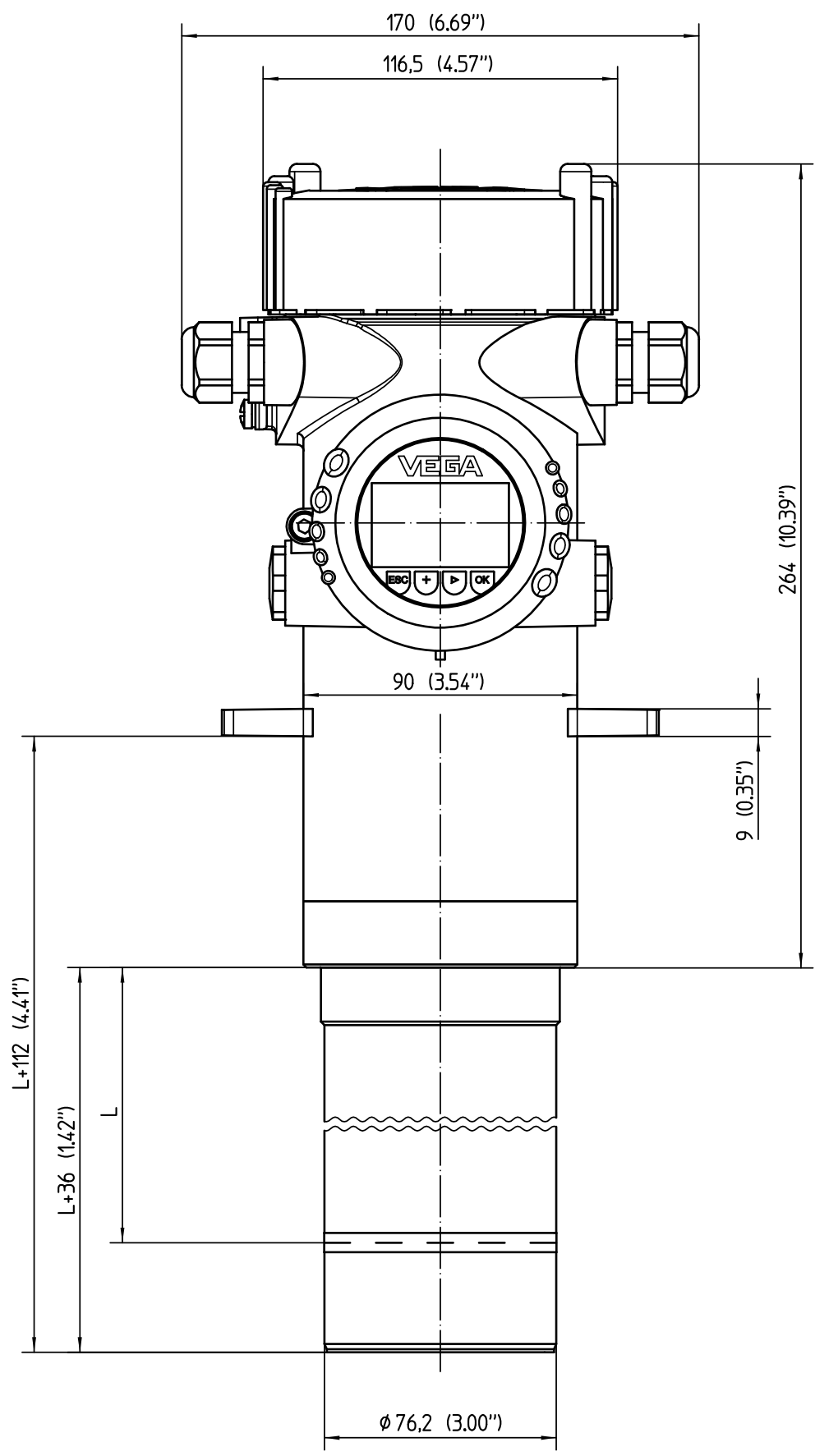
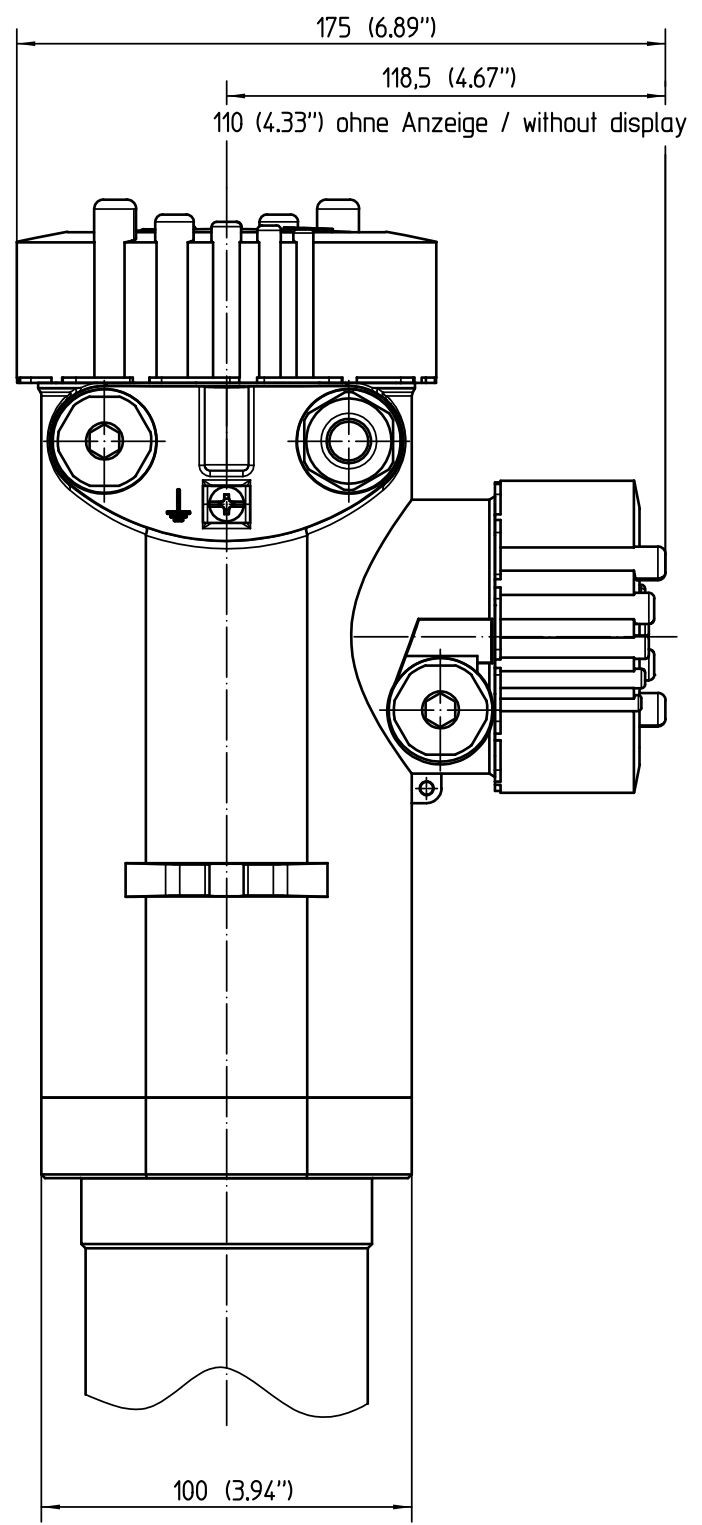


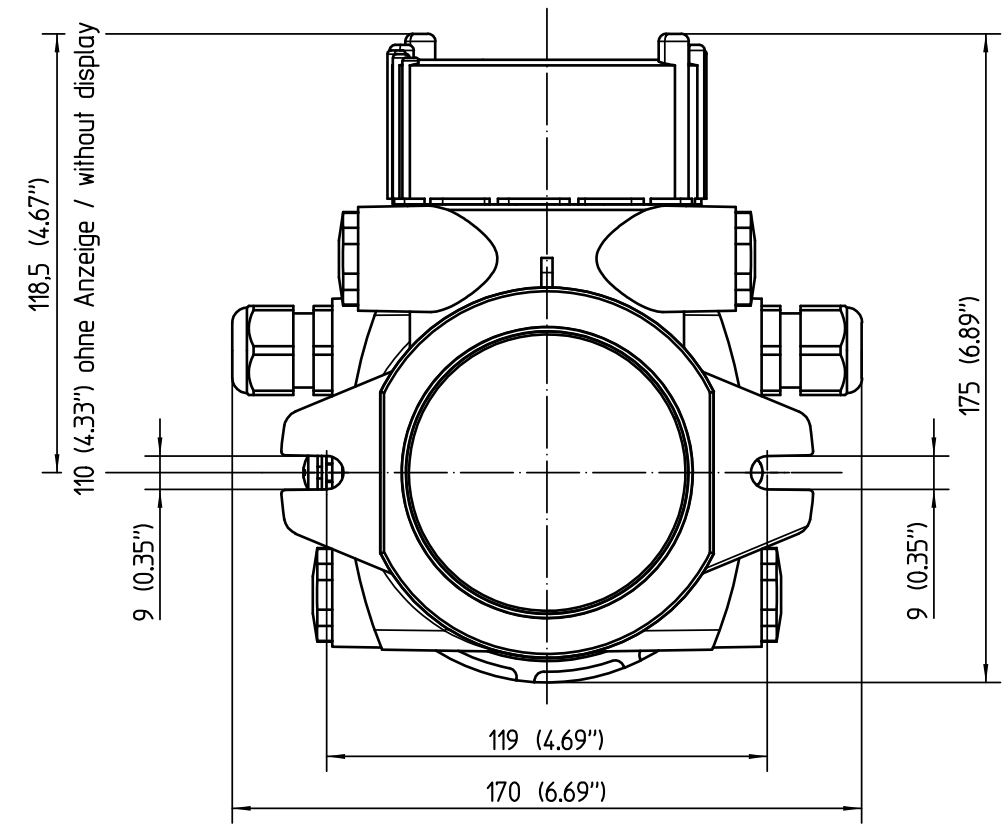
Diese Zeichnung bleibt Eigentum der Firma VEGA-Grieshaber KG. Sie darf ohne unsere Genehmigung weder kopiert, noch 3. Personen oder Konkurrenzfirmen mitgeteilt werden. (§ 2 Abs.1 Ziff.7 UrhG vom 09.09.1965)




Ansicht X / view X



Ansicht X / view X



Bemassungen / Dimensions: mm (inches)

Passmaß/tol.dimens.		Abmaß/allowance		Änderung / changing		Datum / Date	gezeichnet / freigegeben drawn / checked
Freimaßtoleranz general tolerance ISO 2768-mK		gezeichnet drawn 21.12.2009	Name/Name arnoldt	Benennung SOLITRAC31 Maßzeichnung		Description SOLITRAC31 OUTLINE DRAWING	
Werkstoff / Material		Maßstab Scale 1:2	 VEGA Grieshaber KG Postfach 1142 77757 Schiltach Germany		Art.Nr. / Art.No. MB3797		Änd.-Zust. / Vers. 02
		Originalformat size of origin A3			Var.Fam.: ST31.XXXXDMXXXXX		Var.Fam.2: Ersatz f. / replacement f.
					Teil ähnl. / sim. part		Arb.Anw. / work.instr.
					02 Maß 110mm korrigiert dimension 110mm revised		16.07.2013 oehlerc bruckere
					01 Umstellung auf neues Gehäuse-Design change to the new housing-design		21.06.2011 oehlerc arnoldt