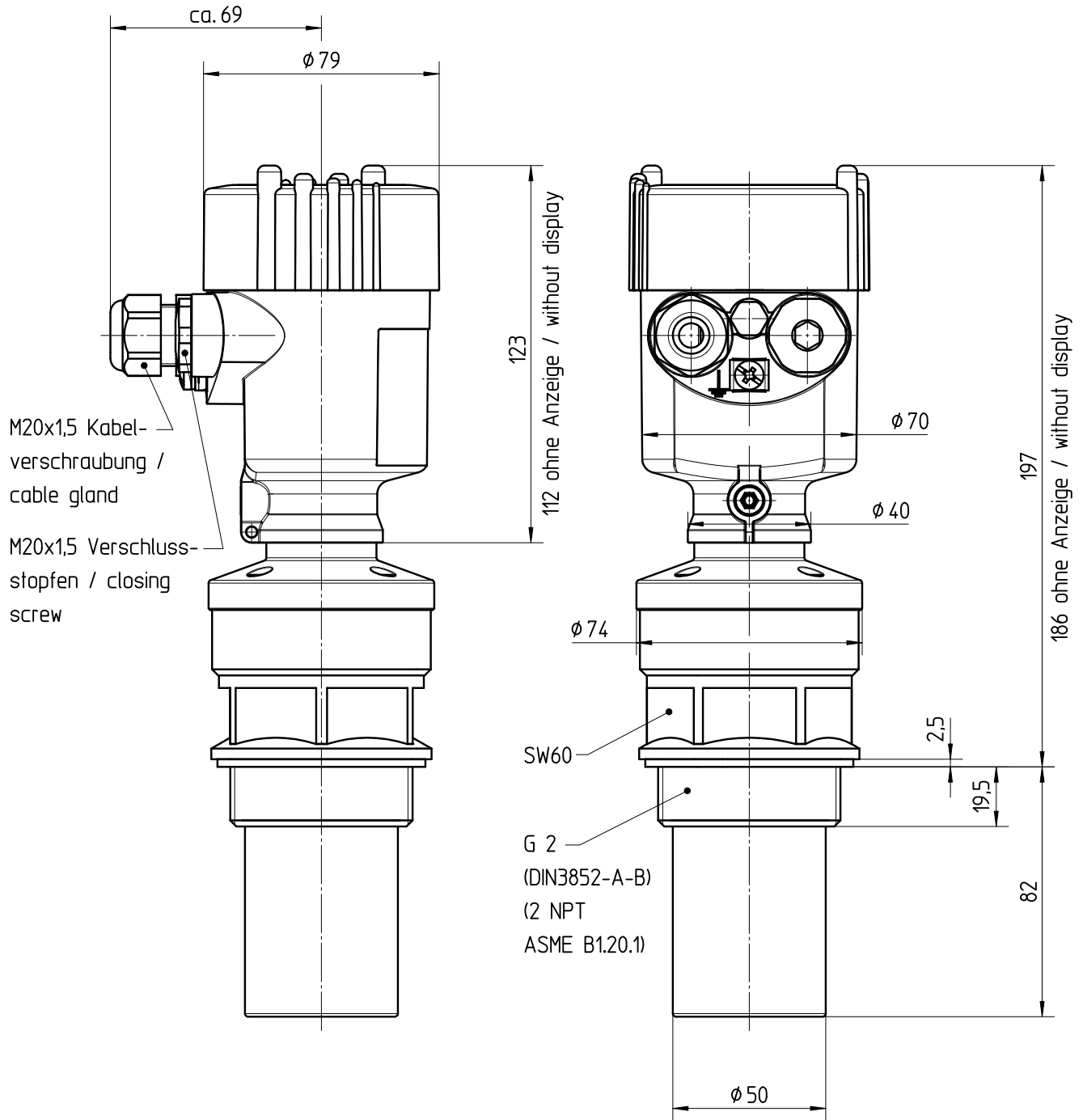


Diese Zeichnung bleibt Eigentum der Firma VEGA-Grieshaber KG. Sie darf ohne unsere Genehmigung weder kopiert, noch 3. Personen oder Konkurrenzfirmen mitgeteilt werden. (§ 2 Abs.1 Ziff.7 UrhG vom 09.09.1965)
 This drawing remains property of VEGA-Grieshaber KG. It may be neither copied nor informed to third persons or competitors without our approval. (§ 2 paragraph 1 fig.7 copyright act of 9th Sept. 1965)



		02	Bezeichnung von Gewindeanschlüssen hinzu (Änd.-Nr. 14507 und 9458) Name of thread connections there (ch.-no. 14507 and 9458)			21.01.2010	lizenberger lenkf		
		01	Gehäuseadapter 2.31669 PBT-GF30 ersetzt 2.28457 PVDF (Ä.-Nr. 8932) housing adapter 2.31669 PBT-GF30 replaced by 2.28457 PVDF (ch.-no. 8932)			24.03.2006	sumc	arnoldt	
Passmaß/tol.dimens.	Abmaß/allowance	Änderung / changing				Datum / Date	gezeichnet / freigegeben drawn / checked		
	Freimaßtoleranz general tolerance	gezeichnet drawn	Datum/Date 24.03.2006	Name/Name lizenberger	Benennung SON62 Sensorgehäuse Ku. Maßzeichnung	Description SON62 plastic housing dimensional drawing			
		freigegeben checked	15.01.2004	koppt					
Werkstoff / Material	Maßstab Scale	 VEGA Grieshaber KG Postfach 1142 77757 Schiltach Germany			Art.Nr. / Art.No.	MB2202		Änd.-Zust. / Vers.	
	Originalformat size of origin				1:2		Zchngs.-Nr. / Drawing No.	MB2202	
					Var.Fam.: SN62-XXAGXKMAX	Var.Fam.2:			
					Teil dhnL. / sim. part	Ersatz f. / replacement f.			
					Arb.Anw. / work.instr.				