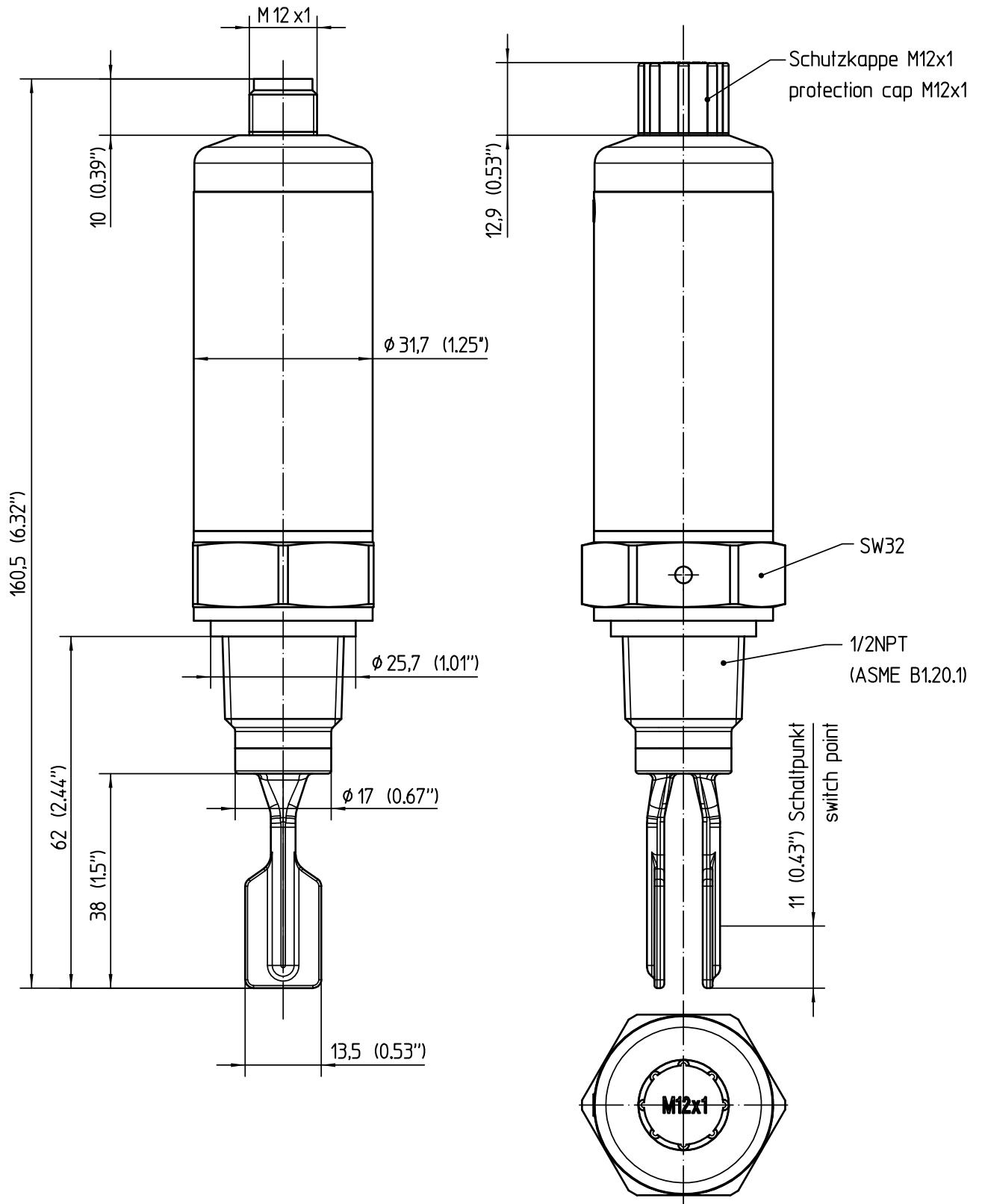


Diese Zeichnung bleibt Eigentum der Firma VEGA-Grieshaber KG. Sie darf ohne unsere Genehmigung weder kopiert, noch 3. Personen oder Konkurrenzfirmen mitgeteilt werden. (§ 2 Abs.1 Ziff.7 UrHG vom 09.09.1965 )

This drawing remains property of VEGA-Grieshaber KG. It may be neither copied nor informed to third persons or competitors without our approval. (§ 2 paragraph 1 fig.7 copyright act of 9th Sept. 1965 )



Bemassungen / Dimensions: mm (inches)

Passmaß/tol.dimens.	Abmaß/allowance	Änderung / revision			Änd. Nr. / EGN no.	Datum / Date	gezeichnet / freigegeben / drawn / checked
	Freimaßtoleranz / general tolerance	gezeichnet / drawn / 25.10.2012	Name / Name / moseri	Benennung / Description	SWING51 1/2NPT 150°C / SWING51 1/2NPT 150°C		
		freigegeben / checked / 06.11.2012	oehlerc	Ausführung M12x1	version M12x1		
Werkstoff / Material	Maßstab / Scale / 1:1			Art.Nr. / Art.No. / MB5548	Änd.-Zust. / Rev. / -		
	Originalformat / size of origin / A4	VEGA Grieshaber KG / Postfach 1142 / 77757 Schiltach / Germany		Zchngs.-Nr. / Drawing No. / MB5548			
	Blatt / Sheet / 1 von / of 1			Var.Fam.: SG51.XXTNHXXM	Var.Fam.2:		
				Teil ähnl. / sim. part	Ersatz f./replacement f.		
				Arb.Anw. / work.instr.			