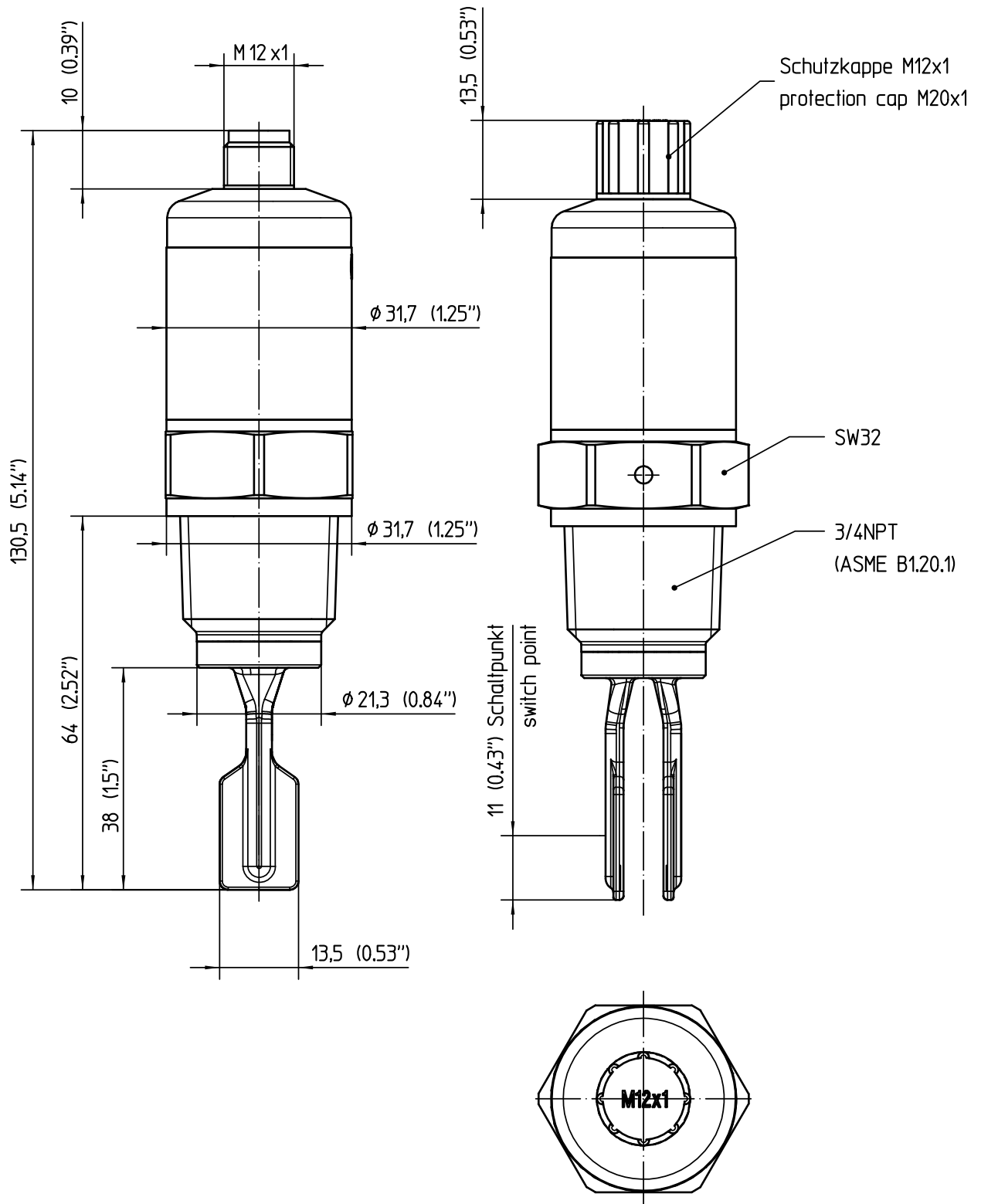


Diese Zeichnung bleibt Eigentum der Firma VEGA-Grieshaber KG. Sie darf ohne unsere Genehmigung weder kopiert, noch 3. Personen oder Konkurrenzfirmen mitgeteilt werden. (§ 2 Abs.1 Ziff.7 UrHG vom 09.09.1965)
 This drawing remains property of VEGA-Grieshaber KG. It may be neither copied nor informed to third persons or competitors without our approval. (§ 2 paragraph 1 fig.7 copyright act of 9th Sept. 1965)



Bemassungen / Dimensions: mm (inches)

| | | | | | | | |
|----------------------|--------------------------------------|---|--|-------------------------------|---|--|--|
| | | | | | | | |
| | | | | | | | |
| | | | | | | | |
| | | | | | | | |
| Passmaß/tol.dimens. | Abmaß/allowance | Änderung / changing | | | Datum / Date | gezeichnet / freigegeben drawn / checked | |
| | Freimaßtoleranz general tolerance | gezeichnet drawn freigegeben checked | Datum/Date 05.12.2011 07.12.2011 | Name/Name oehj ohmayerg | Benennung SWING51 3/4NPT Ausführung M12x1 | Description SWING51 3/4NPT version M12x1 | |
| Werkstoff / Material | | Maßstab Scale 1:1 | | | Art.Nr. / Art.No. MB4809 | Änd.-Zust. / Vers. - | |
| | | Originalformat size of origin A4 | VEGA Grieshaber KG Postfach 1142 77757 Schiltlach Germany | | Zchngs.-Nr. / Drawing No. MB4809 | | |
| | | | | | Var.Fam.: SG51.XXS NBXXM | Var.Fam.2: | |
| | | | | | Teil ähnl. / sim. part | Ersatz f. / replacement f. | |
| | | | | | Arb.Anw. / work.instr. | | |