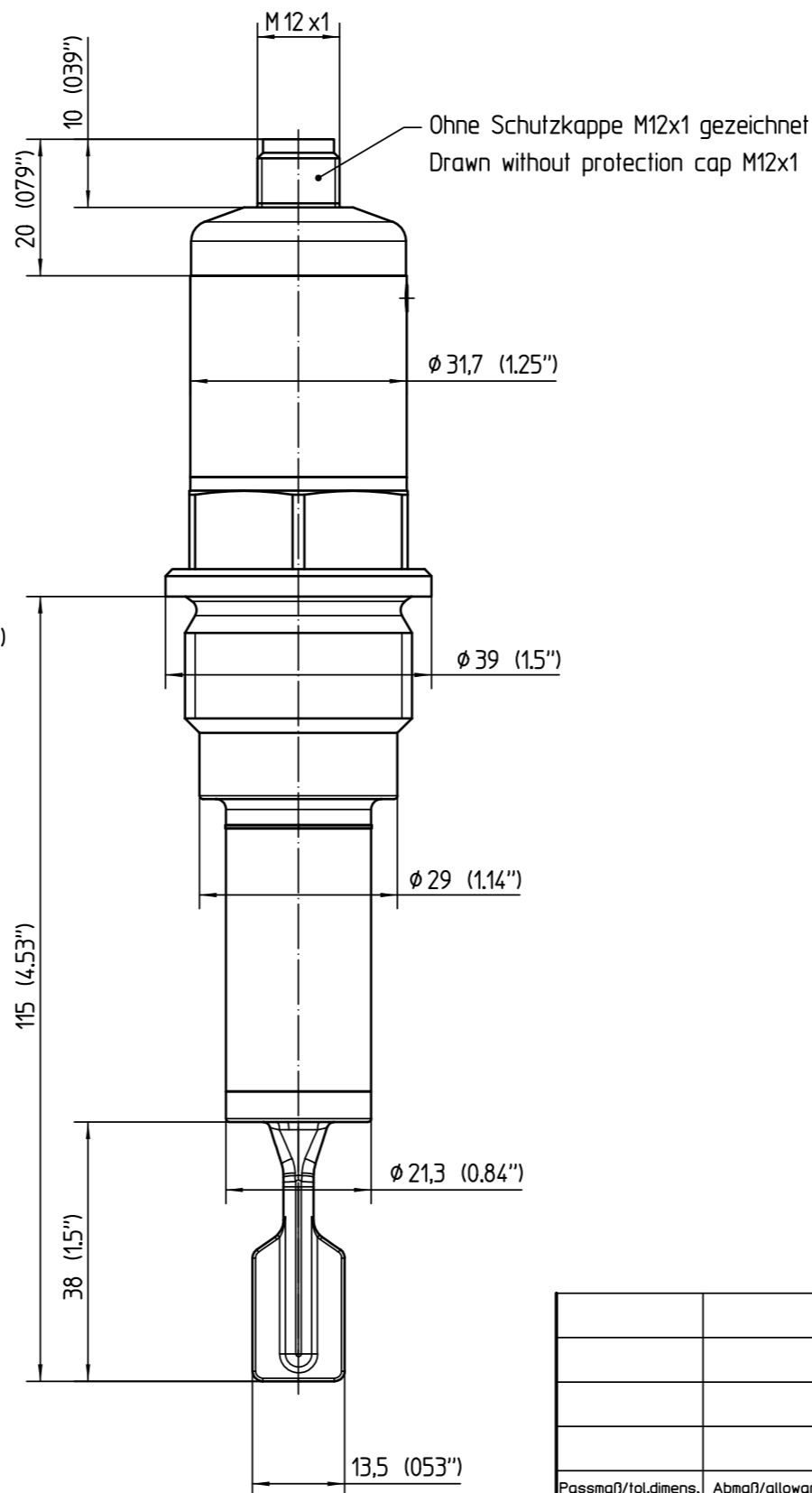
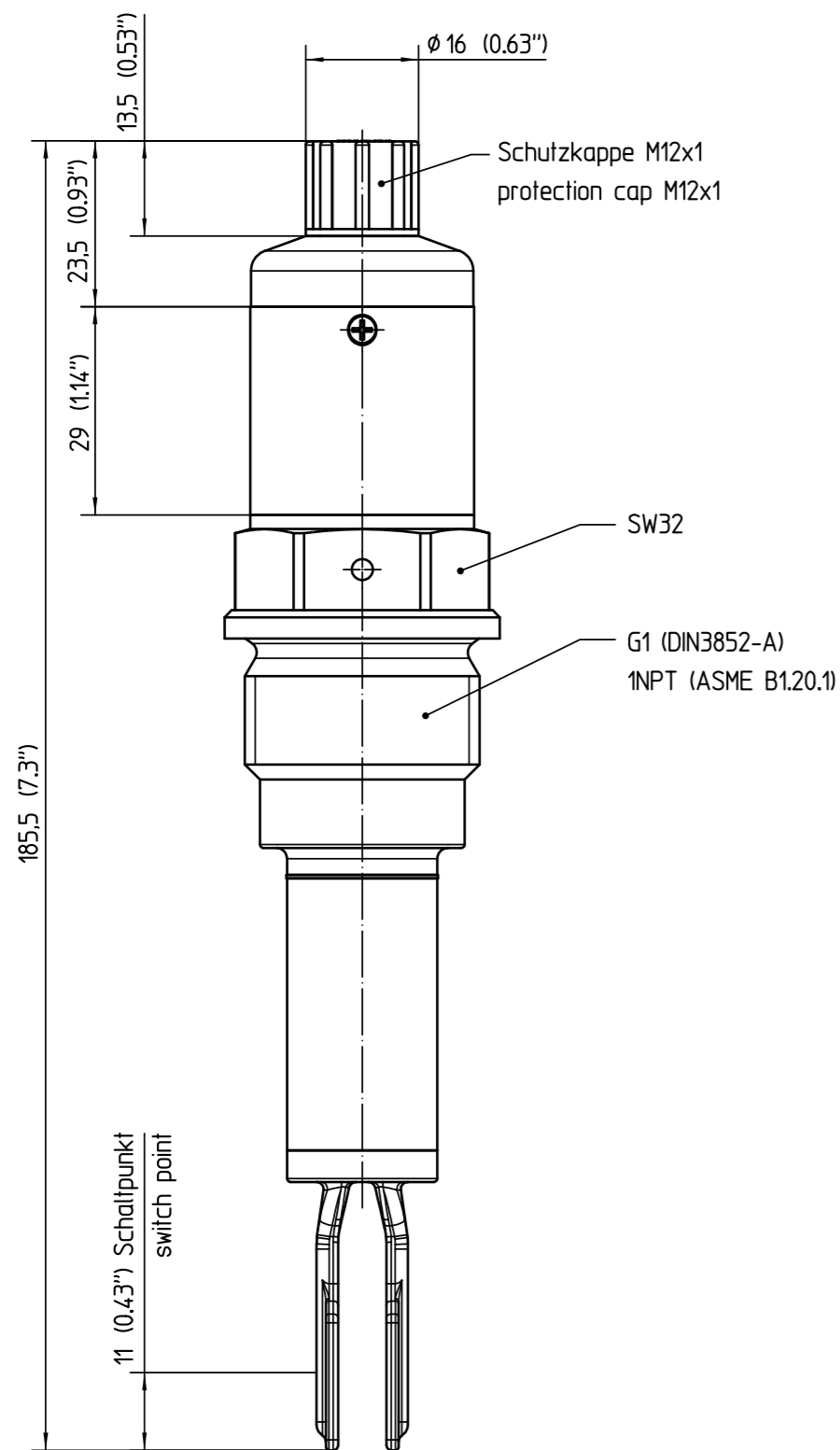
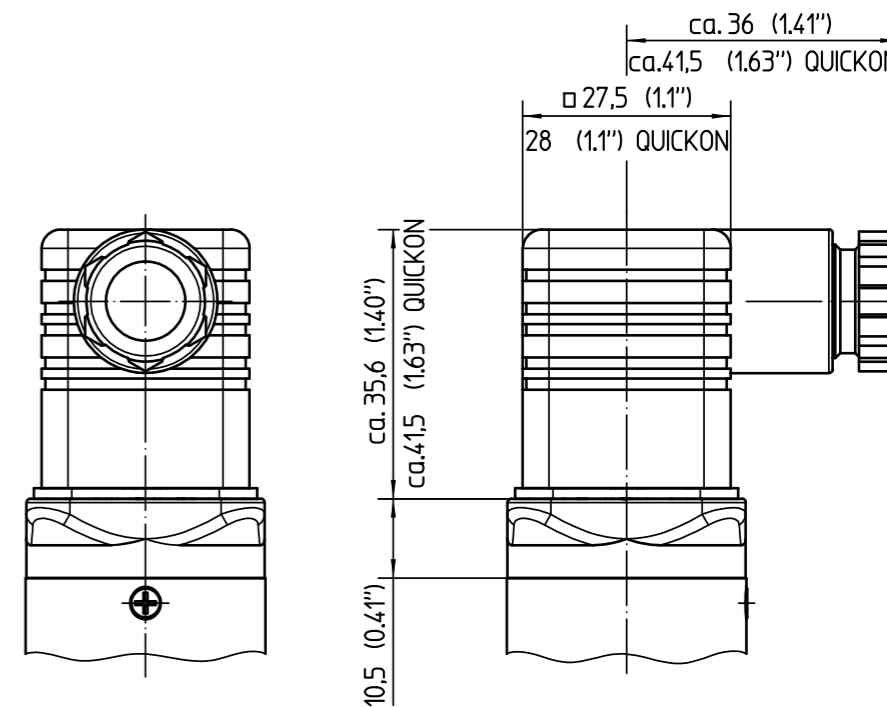


Ausführung M12x1 / version M12x1



Ausführung Ventilstecker ISO4400 / QUICKON  
 version valve connection ISO4400 / QUICKON



Bemassungen / Dimensions: mm (inches)

Diese Zeichnung bleibt Eigentum der Firma VEGA-Grieshaber KG. Sie darf ohne unsere Genehmigung weder kopiert, noch 3. Personen oder Konkurrenzfirmen mitgeteilt werden. (§ 2 Abs.1 Ziff.7 UrHG vom 09.09.1965)

Passmaß/tol.dimens.	Abmaß/allowance	Änderung / revision			Änd. Nr. / ECN no.	Datum / Date	gezeichnet / freigegeben / drawn / checked
	Freimaßtoleranz / general tolerance	gezeichnet / drawn	Datum / Date	Name / Name	Benennung	Description	
		freigegeben / checked	05.02.2013	lizenberger	SWING51 G1 SP71 A	SWING51 G1 SP71 A	
			26.03.2013	aehlerc	Maßzeichnung	dimensioned drawing	
Werkstoff / Material	Maßstab / Scale	Originalformat / size of origin	VEGA		Art.Nr. / Art.No.	MB5692	
	1:1	A3	VEGA Grieshaber KG Postfach 1142 77757 Schiltach Germany		Zchngs.-Nr. / Drawing No.	MB5692	
	Blatt / Sheet	von / of			Var.Fam.: SG51.XXSGAXXL	Var.Fam.2:	
	1	1			Teil ähnl. / sim. part	Ersatz f./replacement f.	
					Arb.Anw. / work.instr.	Alle Maße in mm l	