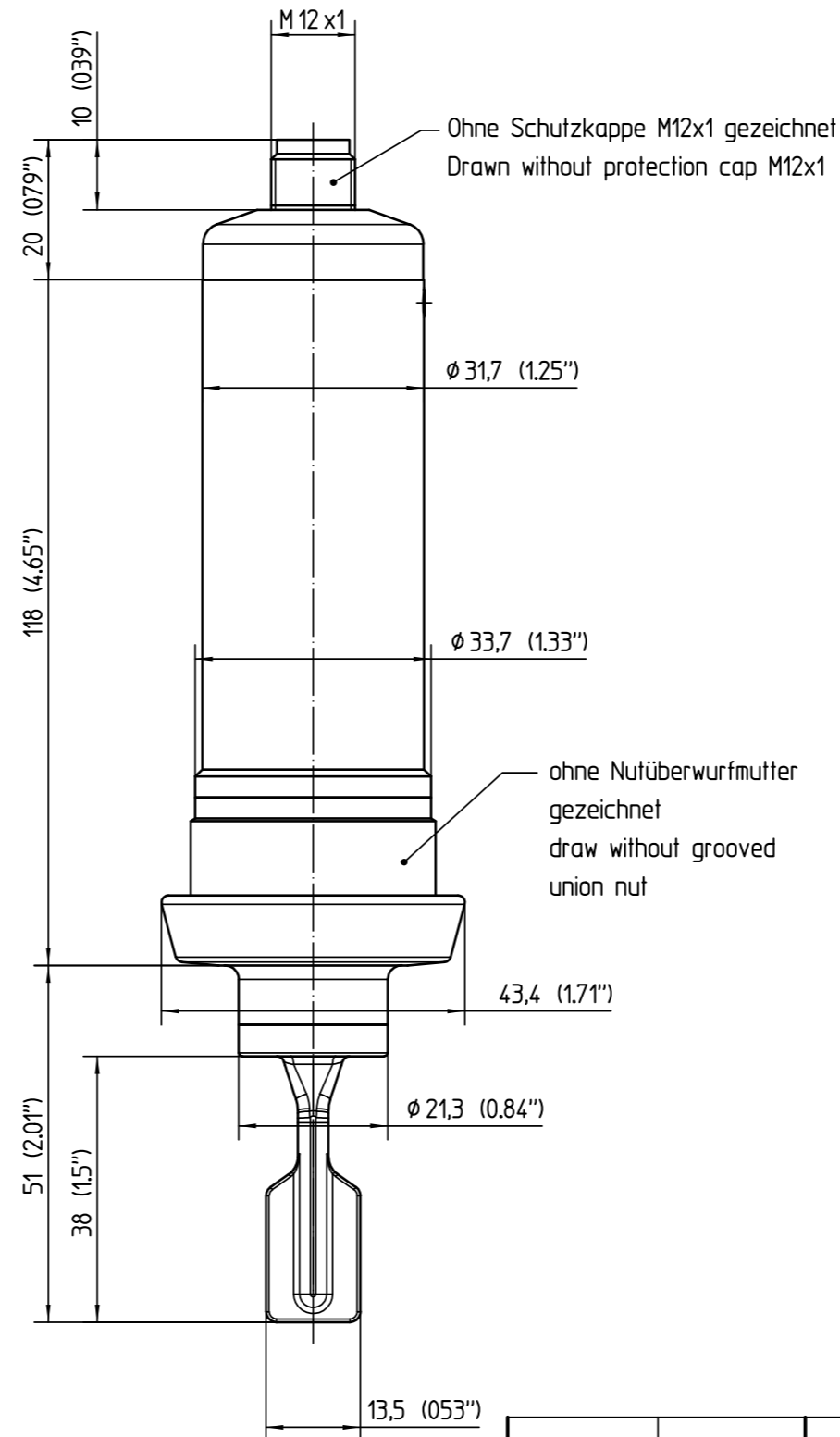
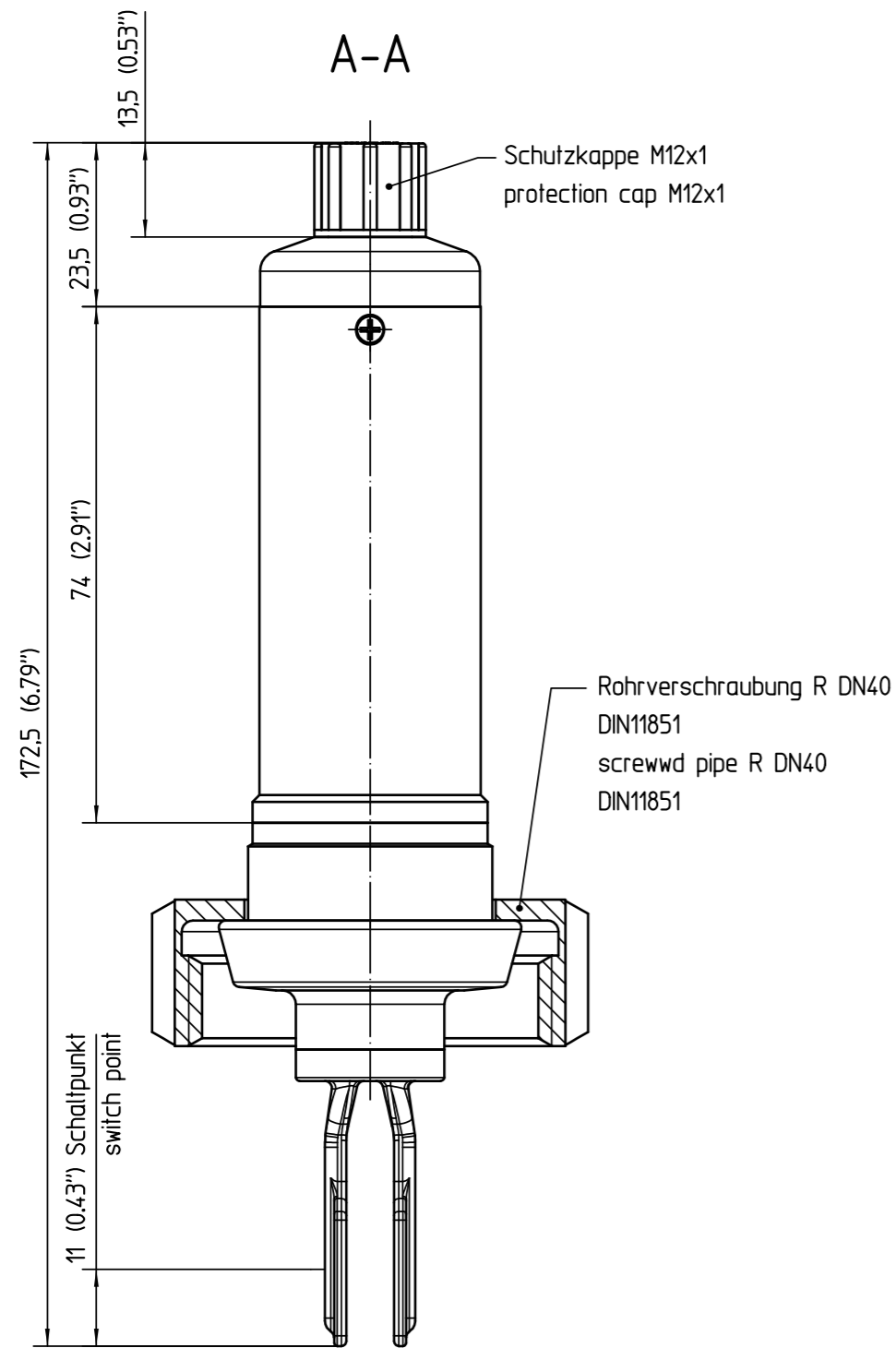
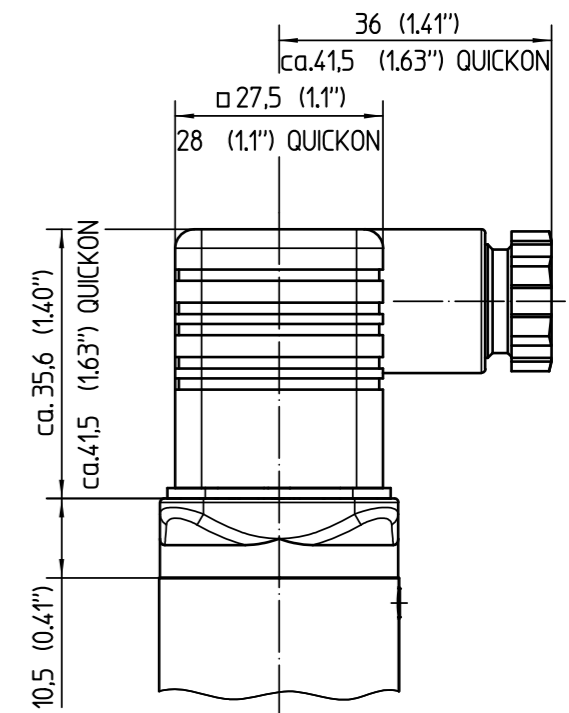


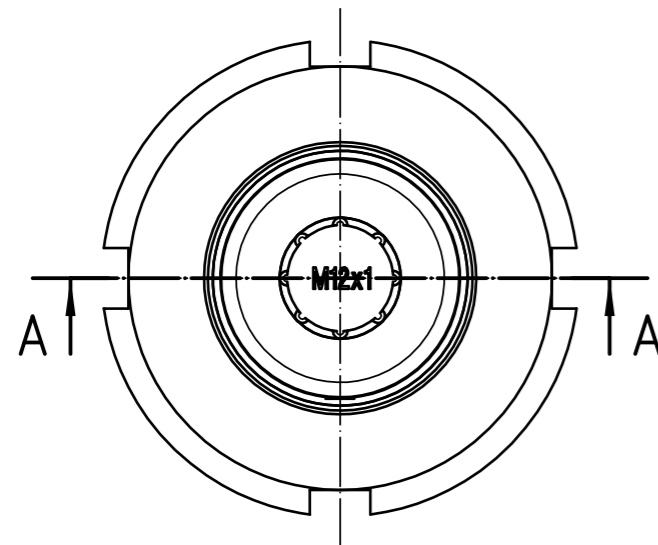
Ausführung M12x1 / version M12x1



Ausführung Ventilstecker ISO4400 / QUICKON  
version valve connection ISO4400 / QUICKON



Bemassungen / Dimensions: mm (inches)



Diese Zeichnung bleibt Eigentum der Firma VEGA-Grieshaber KG. Sie darf ohne unsere Genehmigung weder kopiert, noch 3. Personen oder Konkurrenzfirmen mitgeteilt werden. (§ 2 Abs.1 Ziff.7 UrhG vom 09.09.1965)  
 This drawing remains property of VEGA-Grieshaber KG. It may be neither copied nor informed to third persons or competitors without our approval. (§ 2 paragraph 1 fig.7 copyright act of 9th Sept. 1965)

Passmaß/tol.dimens.		Abmaß/allowance		Änderung / revision			Änd. Nr. / ECN no.	Datum / Date	gezeichnet / freigegeben / drawn / checked
Freimaßtoleranz / general tolerance		gezeichnet / drawn	Datum / Date	Name / Name	Benennung	Description			
		freigegeben / checked	06.02.2013	lizenberger	SWING51 Rohrverschraub. R DN40	SWING51 screwed pipe R DN40 dimensioned drawing			
			26.03.2013	aehlerc	Maßzeichnung				
Werkstoff / Material		Maßstab / Scale	VEGA		Art.Nr. / Art.No.	MB5694		Änd.-Zust. / Rev.	
		1:1	VEGA Grieshaber KG		Zchngs.-Nr. / Drawing No.	MB5694			
		Originalformat / size of origin	Postfach 1142		Var.Fam.: SG51.XXHRMXXX	Var.Fam.2:			
		A3	77757 Schiltach		Teil ähnl. / sim. part	Ersatz f./replacement f.			
		Blatt / Sheet	Germany		Arb.Anw. / work.instr.			Alle Maße in mm!	
		von / of							
		1							