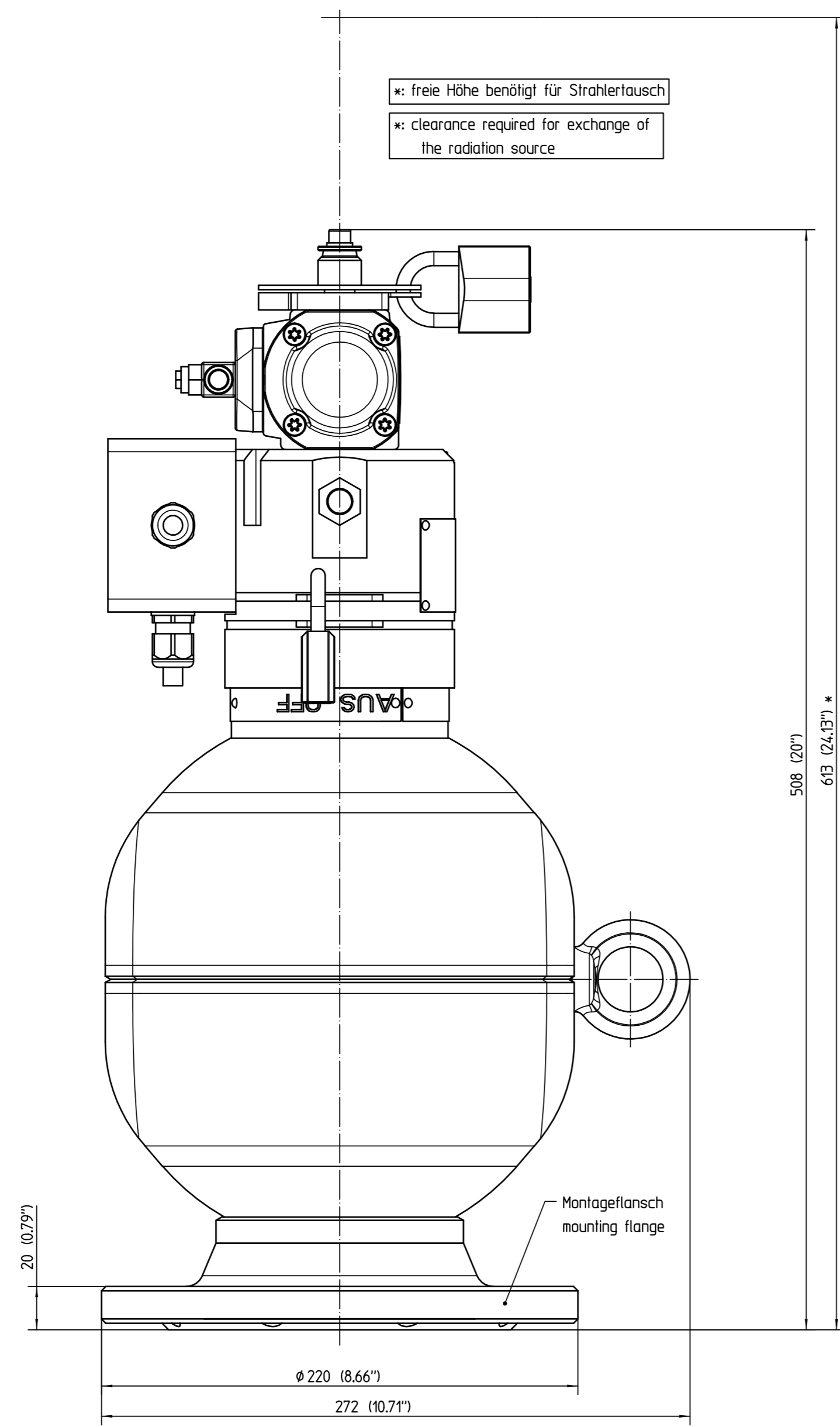
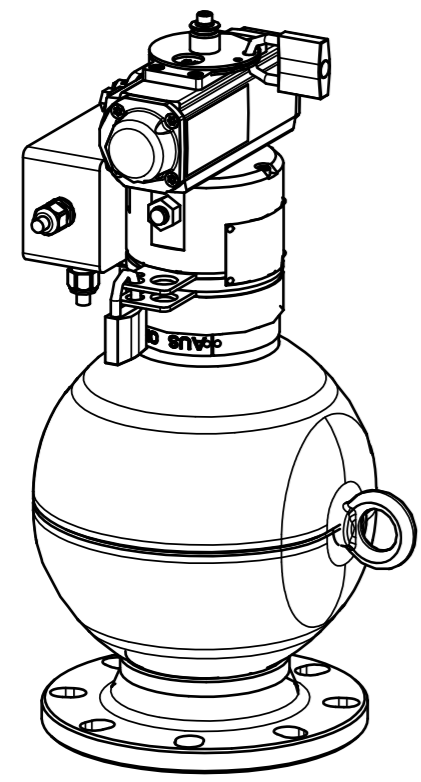
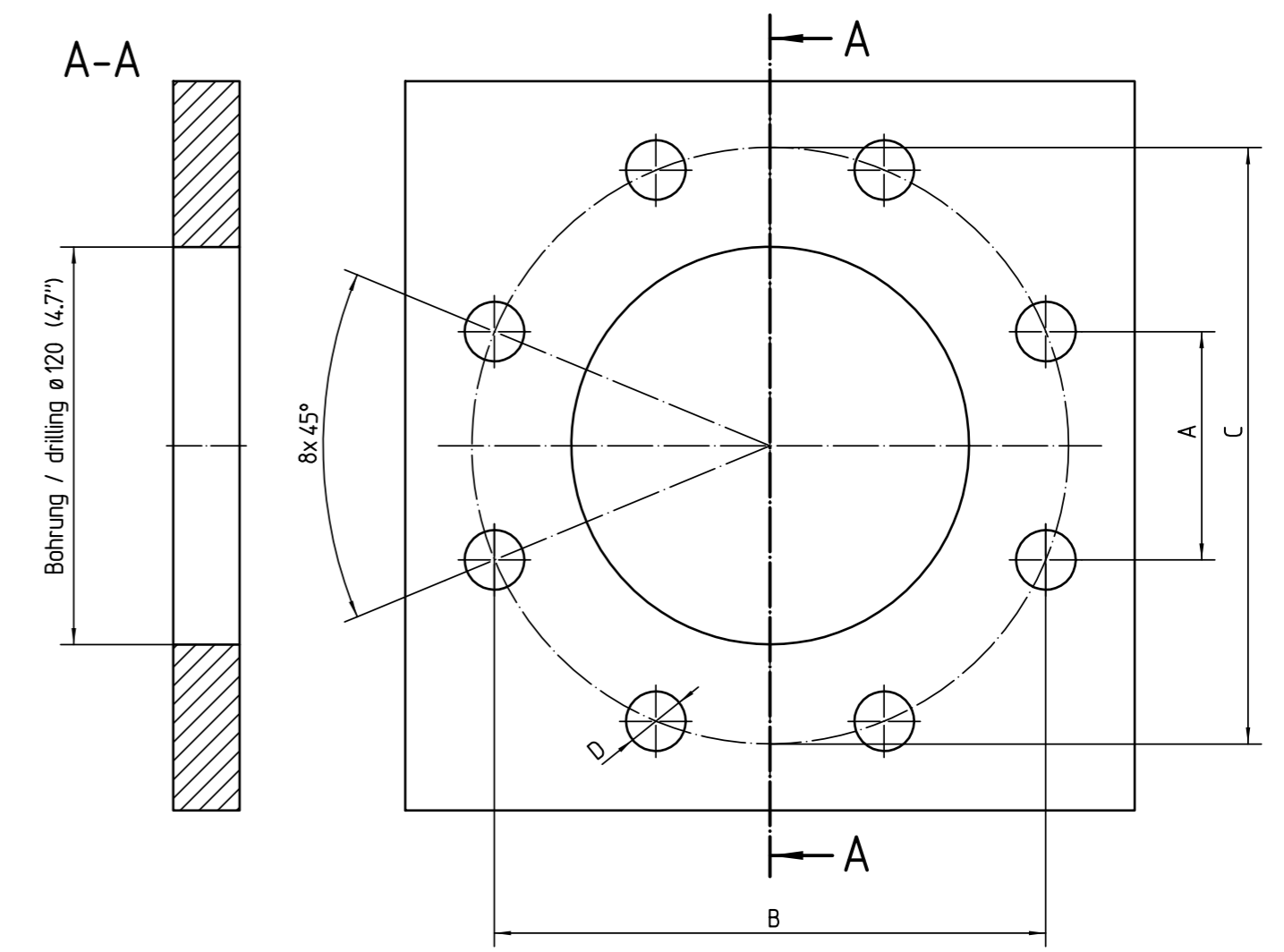


Diese Zeichnung bleibt Eigentum der Firma VEGA-Grieshaber KG. Sie darf ohne unsere Genehmigung weder kopiert, noch 3. Personen oder Konkurrenzfirmen mitgeteilt werden. (§ 2 Abs.1 Ziff.7 UrHG vom 09.09.1965)



Beispiel einer kundenseitigen Montageplatte / Example of a mounting plate (supplied by customer)



**Hinweis:**  
 Der Montageflansch des VEGASOURCE35 ist kompatibel zu:  
 - DN100 PN16  
 - ANSI 4" 150lbs

**Note:**  
 The mounting flange of the VEGASOURCE35 is compatible with:  
 - DN100 PN16  
 - ANSI 4" 150lbs

	EN	ANSI
A mm (inch)	68,9 (2.7")	72,9 (2.9")
B mm (inch)	166,3 (6.5")	176,0 (6.9")
C mm (inch)	180,0 (7.1")	190,5 (7.5")
D mm (inch)	18,0 (0.7")	19,1 (0.75")

Gewicht des Strahlenschutzbehälters: ca. 97 kg  
 weight of the radiation source container: ca. 97 kg

Bemessungen / Dimensions: mm (inches)

01		Neuer pneumatischer Antrieb new pneumatic actuator		05.07.2018		kuehnj kuehnj	
Passmaß/tol.dimens.		Abmaß/allowance		Änderung / changing		Datum / Date	
Freimaßtoleranz general tolerance ISO 2768-mK		gezeichnet drawn Freigegeben checked		Datum/Date 06.05.2010 07.05.2010		Name/Name oehlerc oehlerc	
Werkstoff / Material		Maßstab Scale 1:2		Benennung Strahlenschutzbehälter VEGASOURCE35 Ausführung K		Description radiation source container VEGASOURCE35 version K	
Originalformat size of origin A2		VEGA VEGA Grieshaber KG Postfach 1142 77757 Schiltach Germany		Art.Nr. / Art.No. MB4077		And.-Zust. / Vers. 01	
		Var.Fam.: SE35.XXXKXXXXXXXXXX		Zchngs.-Nr. / Drawing No. MB4077		Var.Fam.2: Ersatz f. / replacement f.	
		Teil ähnl. / sim. part		Arb.Anw. / work.instr.			