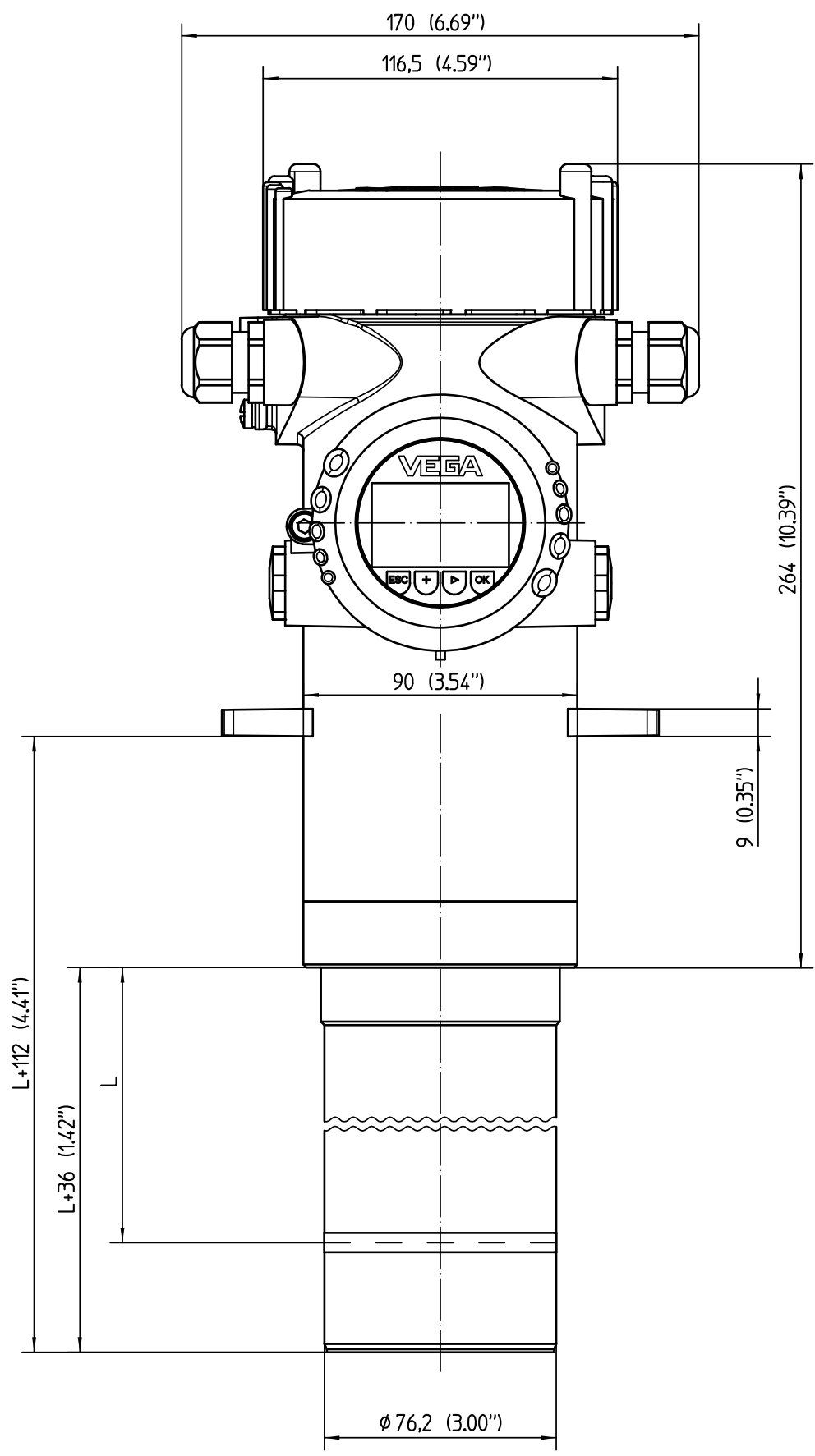
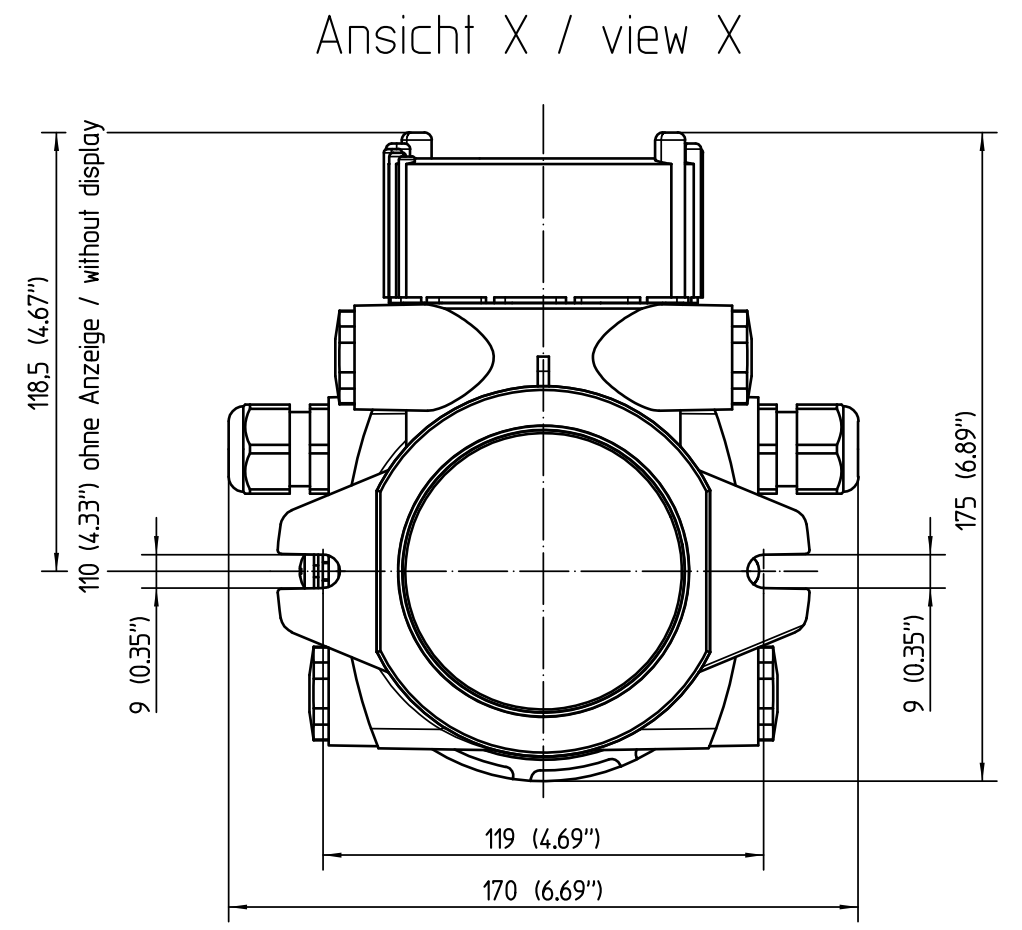
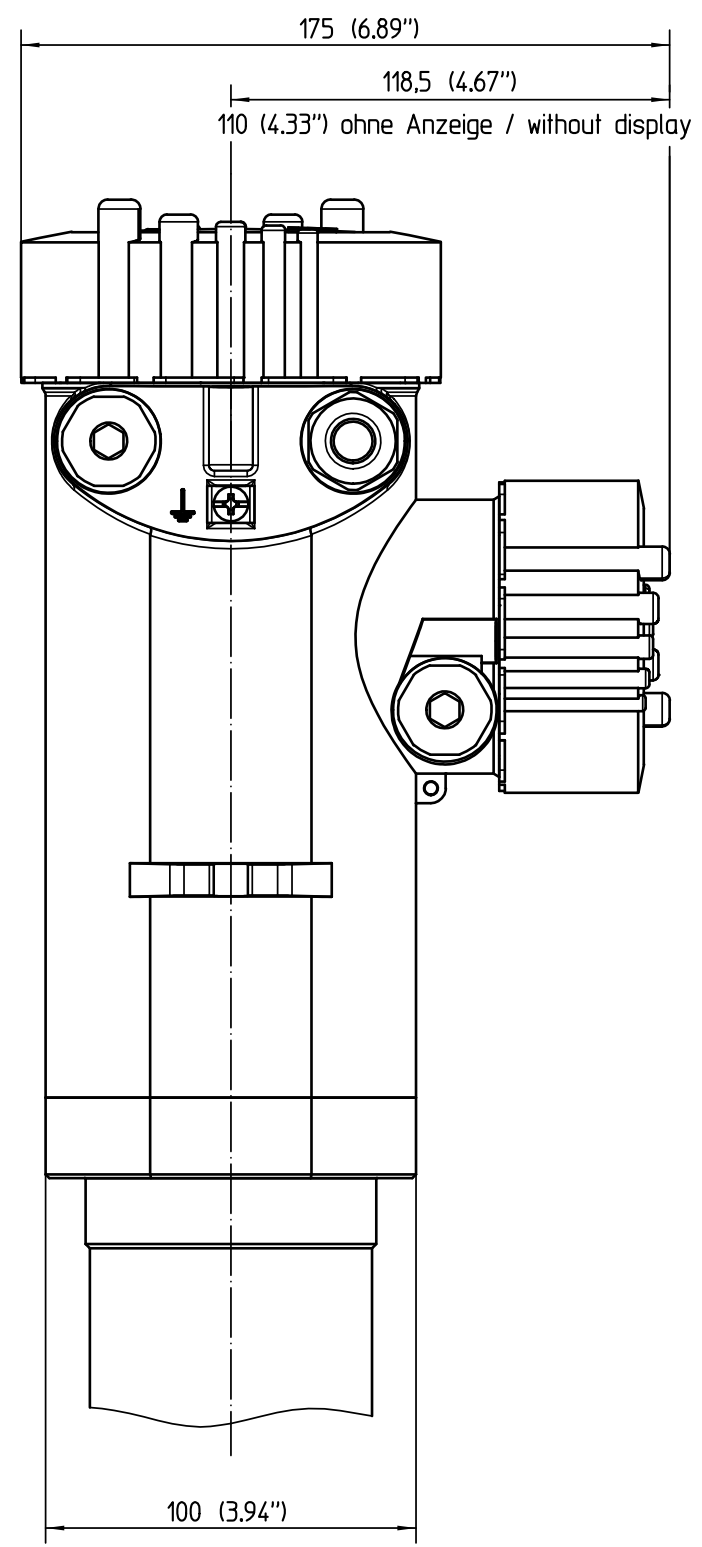


Diese Zeichnung bleibt Eigentum der Firma VEGA-Grieshaber KG. Sie darf ohne unsere Genehmigung weder kopiert, noch 3. Personen oder Konkurrenzfirmen mitgeteilt werden. (§ 2 Abs.1 Ziff.7 UrhG vom 09.09.1965)



↑
 Ansicht X / view X

| |
|----------------|
| Länge / length |
| 6" / 152mm |
| 12" / 305mm |



Bemassungen / Dimensions: mm (inches)

| | | | | | | | | | |
|--------------------------------------|--|--|---|--|---|--|--|---|--|
| Passmaß/tol.dimens. | | Abmaß/allowance | | Änderung / changing | | Datum / Date | | gezeichnet / freigegeben drawn / checked | |
| | | | | 02 Maß 110mm korrigiert dimension 110mm revised | | 16.07.2013 | | oehlerc bruckere | |
| | | | | 01 Umstellung auf neues Gehäuse-Design change to the new housing-design | | 21.06.2011 | | oehlerc oehlerc | |
| Freimaßtoleranz general tolerance | | gezeichnet drawn | Datum/Date 16.12.2010 | Name/Name oehlerc | Benennung POINTRAC31 Maßzeichnung | | Description POINTRAC31 dimensional drawing | | |
| | | freigegeben checked | 22.12.2010 | rauberj | | | | | |
| Werkstoff / Material | | Maßstab Scale 1:2 | VEGA Grieshaber KG Postfach 1142 77757 Schiltach Germany | | Art.Nr. / Art.No. MB4470 | | Änd.-Zust. / Vers. 02 | | |
| | | Originalformat size of origin A3 | | | Zchngs.-Nr. / Drawing No. MB4470 | | Var.Fam.2: Ersatz f. / replacement f. | | |
| | | | | Var.Fam.: PT31.XXXDXBXXXX | | Teil ähnl. / sim. part Arb.Anw. / work.instr. | | | |