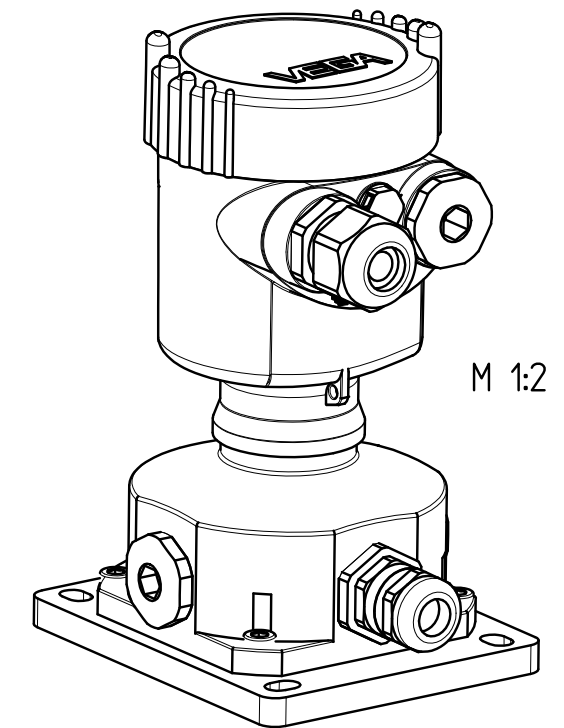
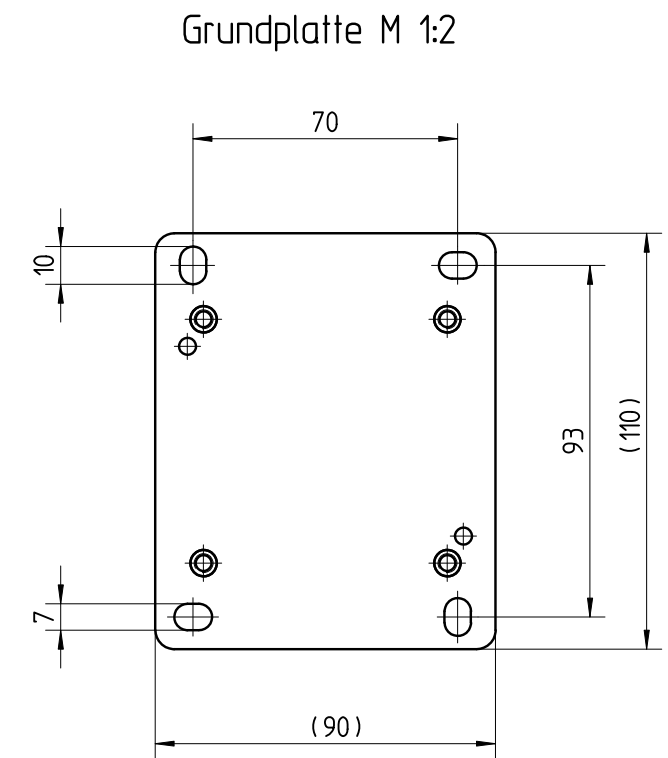
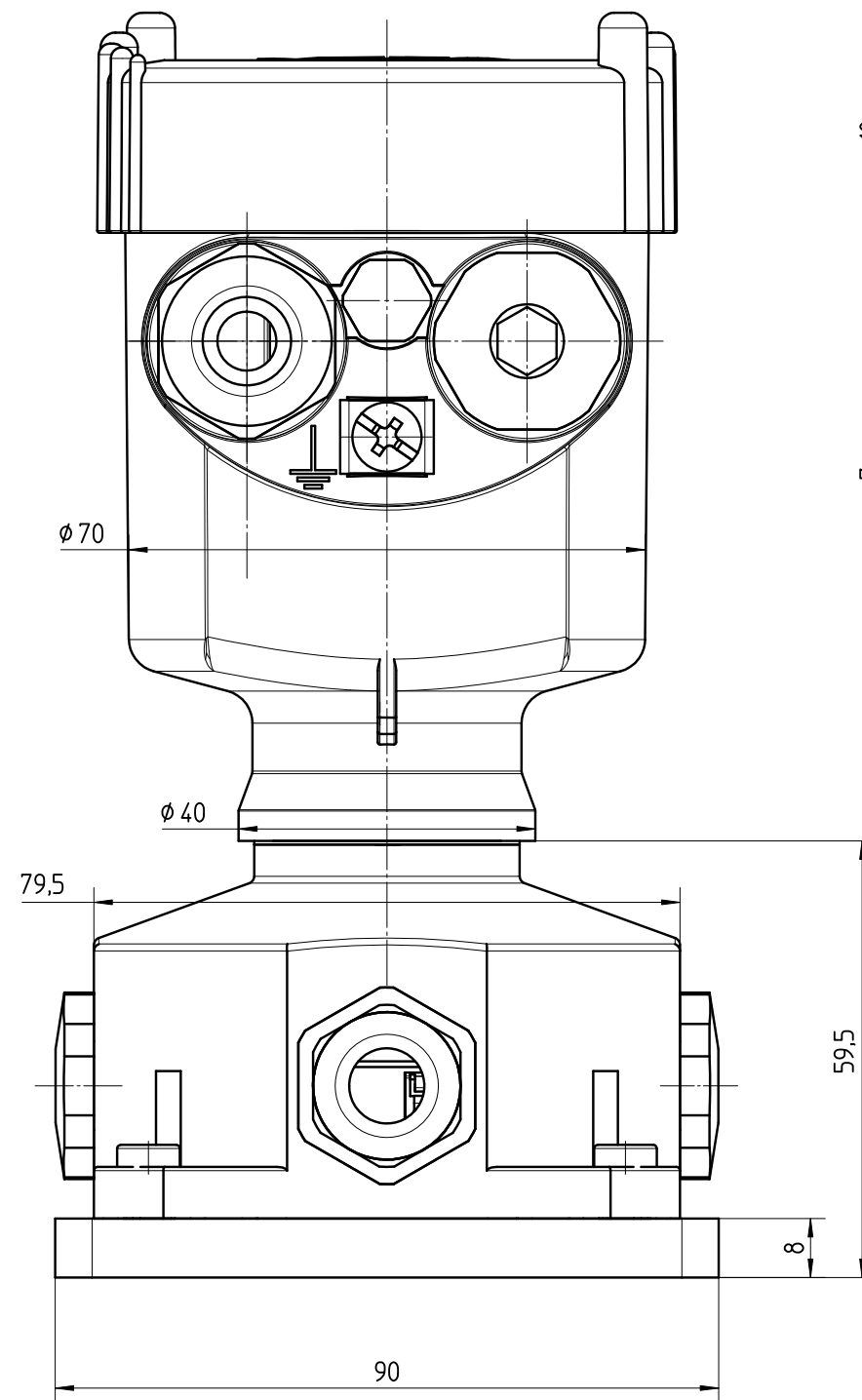
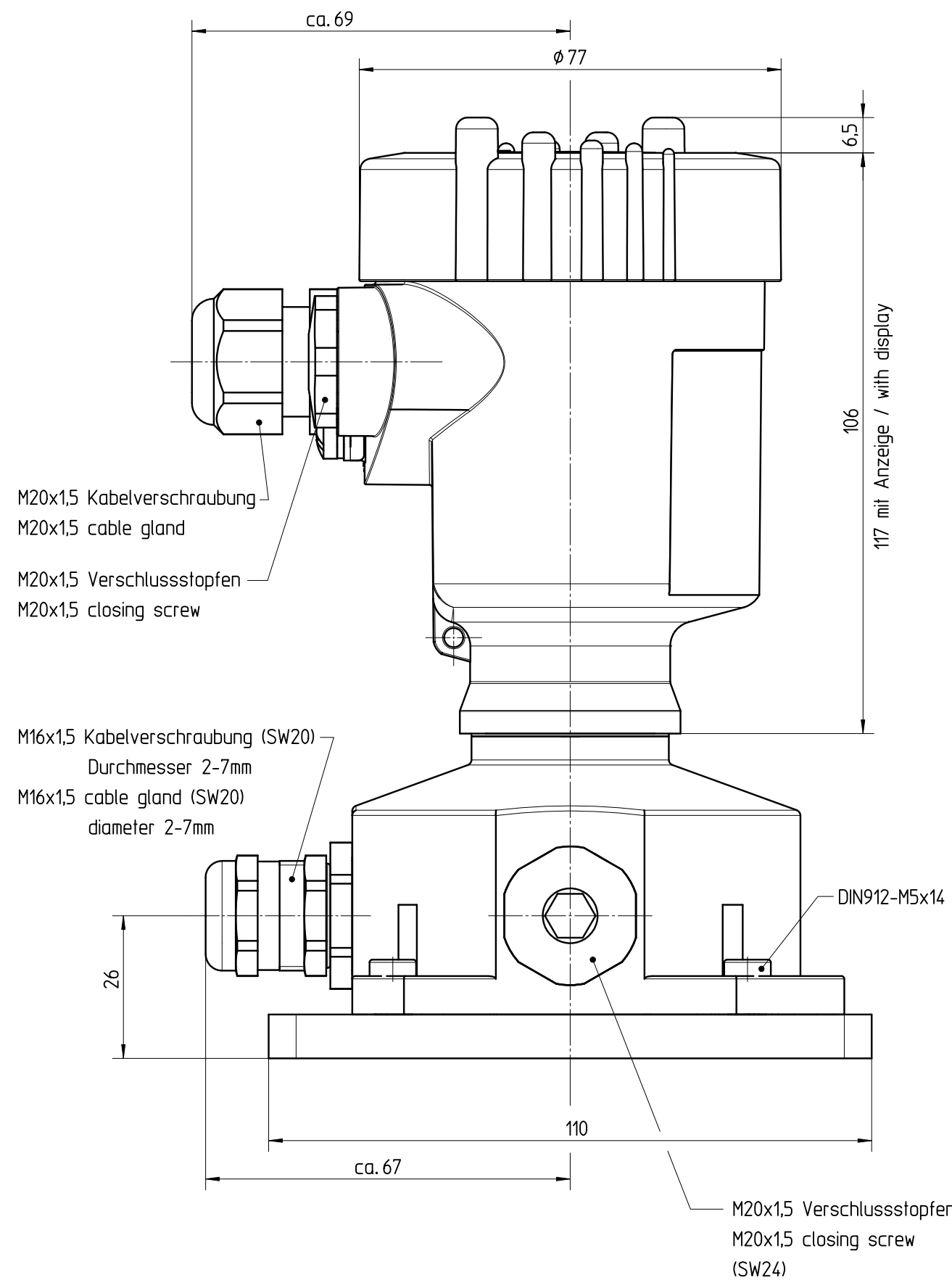


Diese Zeichnung bleibt Eigentum der Firma VEGA-Grieshaber KG. Sie darf ohne unsere Genehmigung weder kopiert, noch 3. Personen oder Konkurrenzfirmen mitgeteilt werden. (§ 2 Abs.1 Ziff.7 UrhG vom 09.09.1965)  
 This drawing remains property of VEGA-Grieshaber KG. It may be neither copied nor informed to third persons or competitors without our approval. (§ 2 paragraph 1 fig.7 copyright act of 9th Sept. 1965)



Meßwertaufnehmer siehe MB2728 + MB2729  
 sensor see MB2728 + MB2729

Passmaß/tol.dimens.	Abmaß/allowance	Änderung / changing			Datum / Date	gezeichnet / freigegeben drawn / checked
	Freimaßtoleranz general tolerance ISO 2768-mK	gezeichnet drawn freigegeben checked	Datum/Date 04.04.2006 21.04.2006	Name/Name moseri bruckere	Benennung Abges. Gehäuse für CAL63 G $\frac{1}{2}$ M20x1,5 Maßzeichnung	Description sep. housing for CAL63 G $\frac{1}{2}$ M20x1,5 dimension drawing
Werkstoff / Material	Maßstab Scale 1:1	VEGA VEGA Grieshaber KG Postfach 1142 77757 Schiltach Germany		Art.Nr. / Art.No. Zchngs.-Nr. / Drawing No. Var.Fam.:	MB2730 MB2730 Var.Fam.2:	
	Originalformat size of origin A3			Teil ähnl. / sim. part Arb.Anw. / work.instr.	And.-Zust. / Vers. - Ersatz f. / replacement f.	