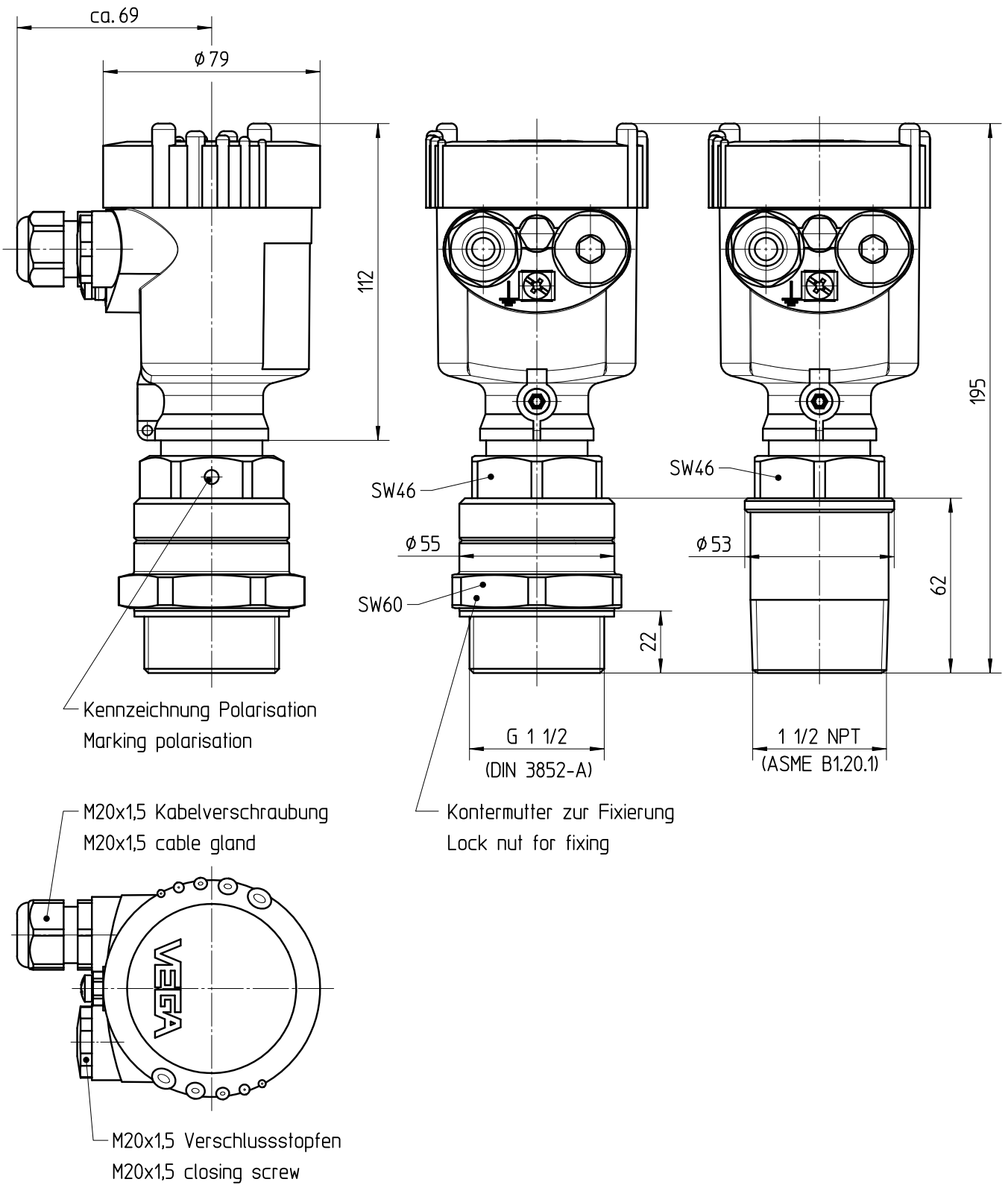


Diese Zeichnung bleibt Eigentum der Firma VEGA-Grieshaber KG. Sie darf ohne unsere Genehmigung weder kopiert, noch 3. Personen oder Konkurrenzfirmen mitgeteilt werden. (§ 2 Abs.1 Ziff.7 UrHG vom 09.09.1965)
 This drawing remains property of VEGA-Grieshaber KG. It may be neither copied nor informed to third persons or competitors without our approval. (§ 2 paragraph 1 fig.7 copyright act of 9th Sept. 1965)



		01		Bezeichnung von Gewindeanschlüssen hinzu. Name of thread connections added.		05.02.2010 lizenberger arnoldt	
Passmaß/tol.dims.		Abmaß/allowance		Änderung / changing		Datum / Date gezeichnet / freigegeben drawn / checked	
Freimaßtoleranz general tolerance		gezeichnet drawn freigegeben checked		Datum/Date 29.01.2009 30.01.2009		Name/Name moreiras dielmeierj	
Werkstoff / Material		Maßstab Scale 1:2		Originalformat size of origin A4		Art.Nr. / Art.No. Zchngs.-Nr. / Drawing No. Var.Fam.: Teil dhnL. / sim. part Arb.Anw. / work.instr.	
		 VEGA Grieshaber KG Postfach 1142 77757 Schiltach Germany		Benennung MIP-R61, MIP-T61 G1½ u. 1½ NPT mit Sensorgehäuse Kunststoff		Description MIP-R61, MIP-T61 G1½ and 1½ NPT with plastic sensor housing	
				MB3548 MB3548		Änd.-Zust. / Vers. 01	
				Var.Fam.2:		Ersatz f. / replacement f.	