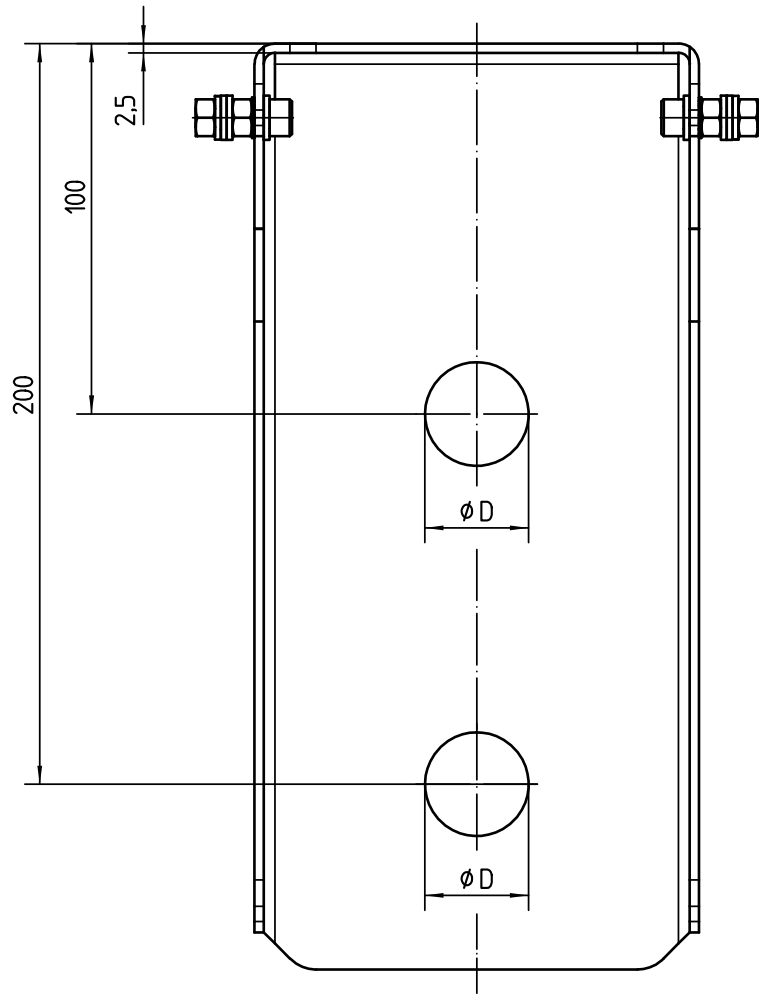
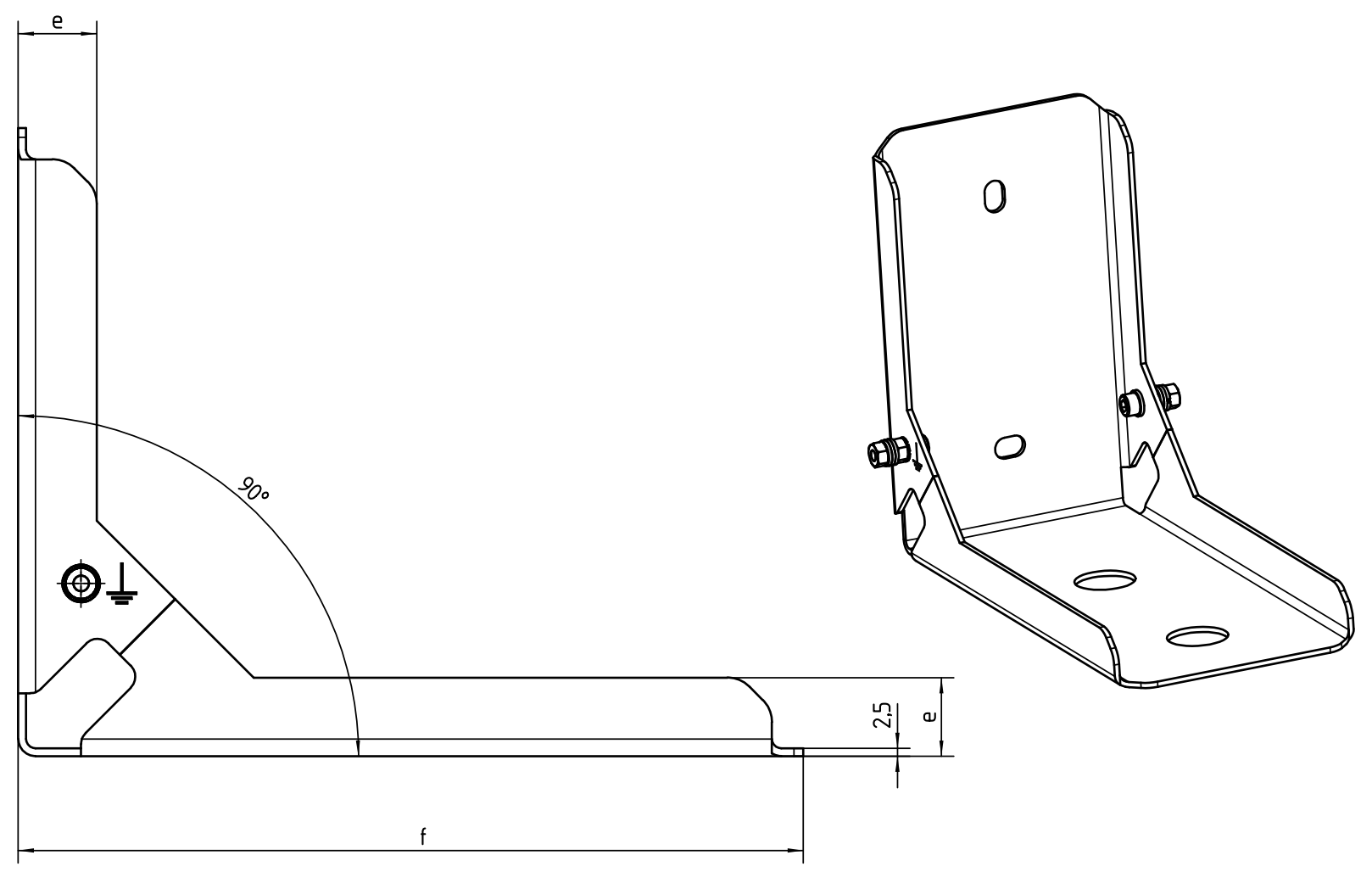
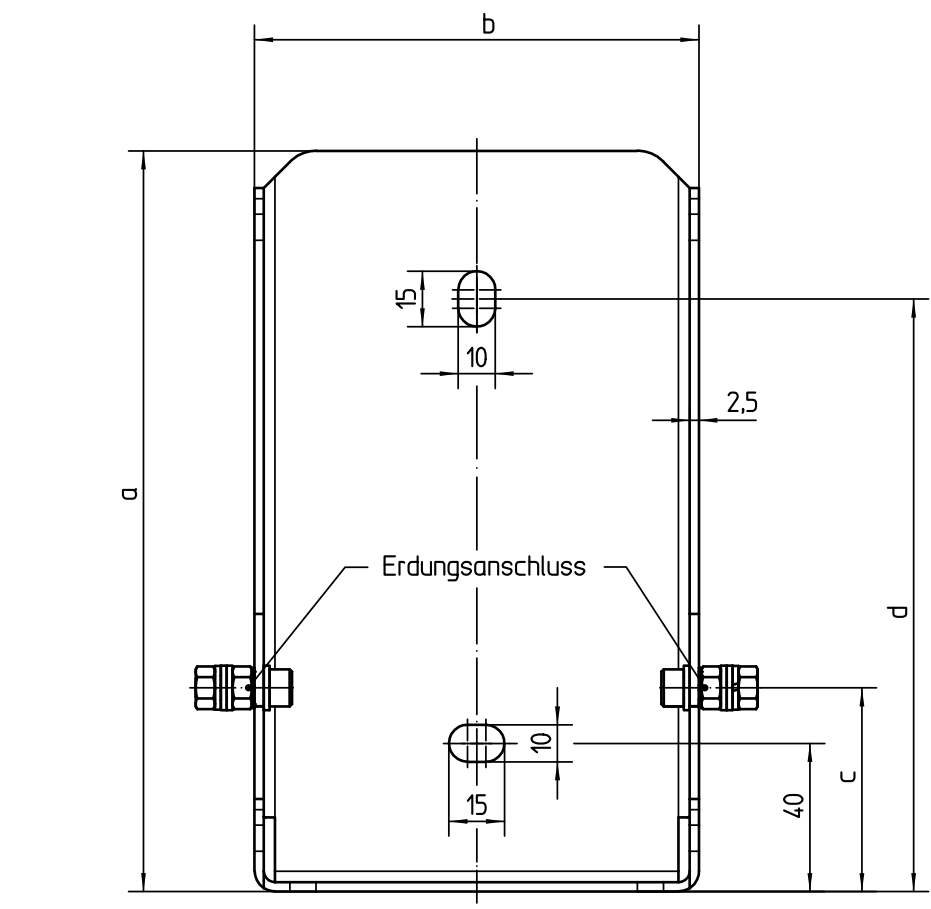


Diese Zeichnung bleibt Eigentum der Firma VEGA-Grieshaber KG. This drawing remains property of VEGA-Grieshaber KG. Sie darf ohne unsere Genehmigung weder kopiert, nor be neither copied nor informed to third persons noch 3. Personen oder Konkurrenzfirmen mitgeteilt werden. or competitors without our approval. (§ 2 Abs.1 Ziff.7 UrhG vom 09.09.1965) (§ 2 paragraph 1 fig.7 copyright act of 9th Sept. 1965)



Art.Nr.	Größe / size	̸D	a	b	c	d	e	f	passende Gegenmutter / suitable counter nut
2.33435	G $\frac{1}{2}$ "	̸28mm	200mm	120mm	55mm	160mm	25mm	250mm	2.33519
2.33436	G1"	̸35mm							2.13349
2.33437	G1 $\frac{1}{4}$ "	̸49,5mm							2.10371
2.33438	G2"	̸61mm							2.21638
2.65701	G $\frac{1}{2}$ "	̸21,3mm	110mm	60mm	50mm	90mm	15mm	220mm	2.65783

Passmaß/tol.dimens.		Abmaß/allowance		Änderung / revision		Änd. Nr. / ECR no.	Datum / Date	gezeichnet / freigegeben / drawn / checked	
				01		34504	16.11.2020	schwers sumc	
Freimaßtoleranz / general tolerance		gezeichnet / drawn		Datum / Date		Name / Name		Benennung	
ISO 2768-mK		freigegeben / checked		20.08.2007		oehlerc		Montagewinkel Wandmontage	
				06.09.2007		rauberj		100mm/200mm	
Werkstoff / Material		Maßstab / Scale		Originalformat / size of origin		VEGA		Art.Nr. / Art.No.	
		1:2		A3		VEGA Grieshaber KG Postfach 1142 77757 Schiltach Germany		MB3104	
		Blatt / Sheet		1 von 1				Änd.-Zust. / Rev.	
								01	
								Description	
								mounting bracket wall fastening	
								100mm/200mm	
								Var.Fam.2:	
								Ersatz f./replacement f.	
								Alle Maße in mm !	