

## VEGASWING 53

Transistor (PNP)

Interruttore di livello a vibrazione per liquidi



### Campo d'impiego

Il VEGASWING 53 è un interruttore di livello universale per liquidi dalle dimensioni estremamente ridotte. Indipendentemente dalla posizione di montaggio, rileva con sicurezza e precisione millimetrica il raggiungimento di una soglia di livello. La posizione del punto d'intervento viene fissata tramite il tubo di prolunga. L'apparecchio può essere impiegato in serbatoi e tubazioni per il rilevamento di pieno o vuoto, come sicurezza di sovrappieno omologata o protezione contro il funzionamento a secco ovv. per il controllo di pompe. Il VEGASWING 53 rappresenta una soluzione economica altamente sicura e affidabile.

### I benefici

- Minimo dispendio di tempo e costi grazie alla semplice messa in servizio senza prodotto
- Funzionamento preciso e affidabile grazie al punto di intervento indipendente dal prodotto
- Ridotti costi di manutenzione

### Funzione

Il cuore del sensore è costituito dall'azionamento a vibrazione che eccita il diapason sulla propria frequenza di risonanza. Quando il diapason è coperto dal prodotto, la frequenza si attenua. La variazione di frequenza è rilevata dall'elettronica integrata e convertita in un segnale d'intervento. Grazie al diapason lungo solo 38 mm, il VEGASWING lavora in maniera affidabile in qualsiasi liquido, indipendentemente dalla posizione di montaggio. La precisione di intervento non è influenzata in alcun modo da pressione, temperatura, schiuma, viscosità e composizione del liquido.

### Dati tecnici

Lunghezza del sensore (L)	100 ... 1000 mm (3.94 ... 39.37 in)
Pressione di processo	-1 ... +64 bar/-100 ... +6400 kPa (-14.5 ... +928 psig)
Temperatura di processo - Standard	-40 ... +100 °C (-40 ... +212 °F)
Temperatura di processo - Esecuzione per temperature elevate	-40 ... +150 °C (-40 ... +302 °F)
Viscosità - dinamica	0,1 ... 10000 mPa s
Densità	0,7 ... 2,5 g/cm <sup>3</sup> (0.025 ... 0.09 lbs/in <sup>3</sup> )
Densità - ordinabile opzionalmente	0,5 ... 2,5 g/cm <sup>3</sup> (0.018 ... 0.09 lbs/in <sup>3</sup> )
Temperatura ambiente sulla custodia	-40 ... +70 °C (-40 ... +158 °F)
Temperatura di trasporto e di stoccaggio	-40 ... +80 °C (-40 ... +176 °F)
Isteresi	ca. 2 mm (0.08 in) in caso di montaggio verticale
Attacco di processo	Filettatura da G <sup>3</sup> / <sub>4</sub> , ¼ NPT, attacchi igienici
Tensione d'esercizio	9,6 ... 35 V DC
Potenza assorbita	max. 0,5 W
Corrente di carico	< 250 mA
Caduta di tensione	< 3 V
Tensione d'intervento	< 34 V DC
Corrente di blocco	< 10 µA
Ritardo d'intervento	500 ms (on/off) 0,5 ... 60 s (ordinabile opzionalmente)

### Materiali

Le parti dell'apparecchio a contatto col prodotto sono di acciaio speciale 316L. La guarnizione di processo fornita con l'apparecchio è di klingersil C-4400.

Una panoramica completa di tutti i materiali e guarnizioni disponibili può essere consultata sulla nostra homepage.

### Esecuzioni della custodia

Sono disponibili esecuzioni dell'apparecchio per differenti temperature ed esecuzioni corrispondenti agli standard igienici.

La custodia è di acciaio speciale 316L e di resina PEI.

Le diverse esecuzioni sono disponibili fino al grado protezione IP67.

### Esecuzioni dell'elettronica

Gli apparecchi sono disponibili con tre differenti tipi di custodia. Accanto all'elettronica con uscita a transistor (PNP) e l'uscita IO-Link, esiste anche un'esecuzione con interruttore statico.

### Omologazioni

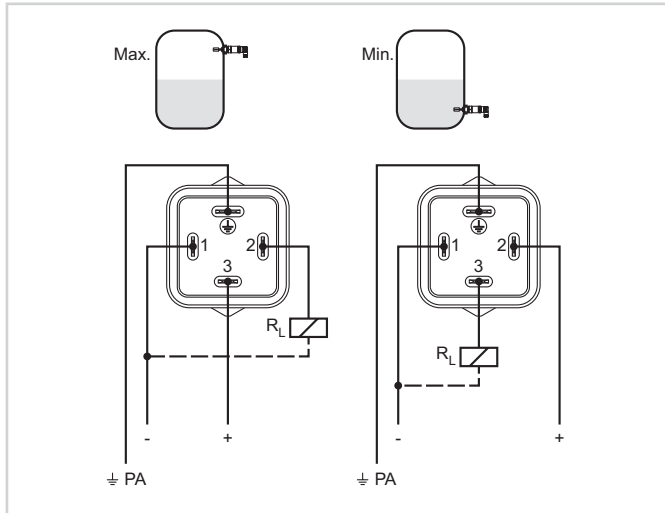
L'apparecchio è omologato come sicurezza di sovrappieno secondo WHG ed è inoltre corredato di diverse omologazioni navali, quali GL, LRS o ABS.

Informazioni dettagliate sulle omologazioni disponibili sono riportate per ogni singolo prodotto sulla nostra homepage.

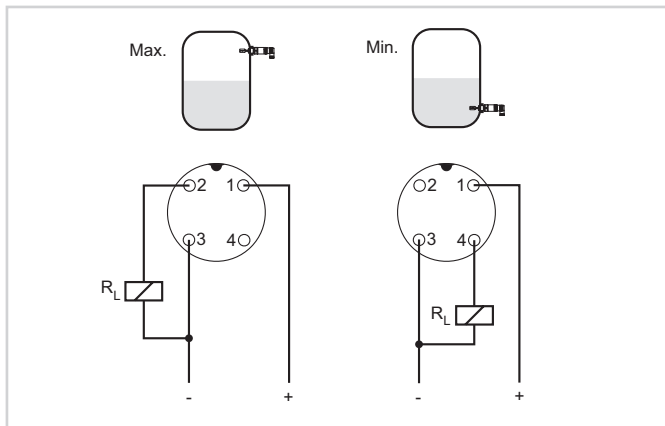
## Calibrazione

Non occorre eseguire impostazioni nell'apparecchio. La funzione d'intervento si ottiene attraverso il collegamento elettrico.

## Allacciamento elettrico



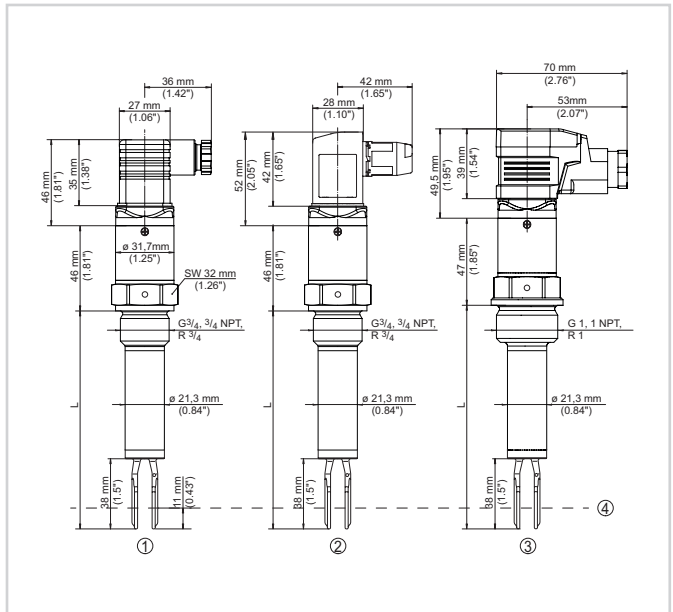
VEGASWING 53 con connettore a valvola secondo ISO 4400



VEGASWING 53 con collegamento a spina M12 x 1

Dettagli relativi al collegamento elettrico sono contenuti nelle Istruzioni d'uso dell'apparecchio, sulla nostra homepage all'indirizzo [www.vega.com/downloads](http://www.vega.com/downloads).

## Dimensioni



- 1 Connettore a valvola ISO 4400, filettatura  $G\frac{3}{4}$  (DIN ISO 228/1),  $\frac{1}{4}$  NPT
- 2 Connettore a valvola ISO 4400 con tecnica di connessione con morsetti a perforazione di isolante, filettatura  $G\frac{3}{4}$  (DIN ISO 228/1),  $\frac{1}{4}$  NPT
- 3 Connettore a valvola ISO 4400 con coperchio a cerniera, filettatura G1 (DIN ISO 228/1), 1 NPT
- 4 Punto d'intervento
- L Lunghezza del sensore

## Informazione

Sulla nostra homepage sono disponibili informazioni dettagliate relative alla gamma di prodotti VEGA.

Sulla nostra homepage, nella sezione Downloads, sono disponibili gratuitamente istruzioni d'uso, descrizioni degli apparecchi, opuscoli di settore, documenti di omologazione, disegni degli apparecchi e altro ancora.

## Sceita dell'apparecchio

Sulla nostra homepage, alla voce "Prodotti" è possibile selezionare il principio di misura e il relativo strumento per la specifica applicazione.

Informazioni dettagliate sulle esecuzioni dell'apparecchio sono disponibili su [www.vega.com](http://www.vega.com) e alla voce "Prodotti".

## Contatto

L'interlocutore personale presso VEGA è indicato sulla nostra homepage [www.vega.com](http://www.vega.com) alla voce "Contatto".