

VEGASWING 53

Transistor (PNP)

Détecteur vibrant pour liquides



Caractéristiques techniques

Longueur du capteur (L)	100 ... 1000 mm (3.94 ... 39.37 in)
Pression process	-1 ... +64 bar/-100 ... +6400 kPa (-14.5 ... +928 psig)
Température process - standard	-40 ... +100 °C (-40 ... +212 °F)
Température process - version haute température	-40 ... +150 °C (-40 ... +302 °F)
Viscosité - dynamique	0,1 ... 10000 mPa s
Densité	0,7 ... 2,5 g/cm ³ (0.025 ... 0.09 lbs/in ³)
Densité - commande en option possible	0,5 ... 2,5 g/cm ³ (0.018 ... 0.09 lbs/in ³)
Température ambiante au boîtier	-40 ... +70 °C (-40 ... +158 °F)
Température de stockage et de transport	-40 ... +80 °C (-40 ... +176 °F)
Hystérésis	env. 2 mm (0.08 in) pour montage vertical
Raccord process	Filetage à partir de G ³ / ₄ , ³ / ₄ NPT, raccords hygiéniques
Tension de service	9,6 ... 35 V DC
Consommation	Max. 0,5 W
Courant de charge	< 250 mA
Chute de tension	< 3 V
Tension de commutation	< 34 V DC
Courant de blocage	< 10 µA
Retard de commutation	500 ms (ON/OFF)
	0,5 ... 60 s (commande en option possible)

Domaine d'application

Le VEGASWING 53 est un détecteur de niveau pour liquides avec des dimensions réduites. Indépendamment de la position de montage, il détecte de manière sûre et au millimètre près si un niveau est atteint. La position du point de commutation est déterminée au moyen du tube prolongateur. L'appareil peut être utilisé pour la signalisation du plein ou vide, comme sécurité antidébordement autorisée, comme protection contre la marche vide ou protection de pompe dans les cuves et conduites. Le VEGASWING 53 est une solution rentable offrant une fiabilité et une sécurité maximales.

Vos avantages

- Dépenses de temps et de coûts minimisées grâce à la mise en service facile sans produit
- Fonctionnement précis et fiable grâce au point de commutation indépendant du produit
- Coûts réduits pour la maintenance et l'entretien

Fonction

Le cœur du détecteur est un entraînement vibratoire qui excite les lames vibrantes sur leur fréquence de résonance. Cette fréquence s'amortit au contact du liquide avec les lames. L'électronique intégrée dans l'appareil reconnaît cette variation et déclenche un signal de commutation. Le VEGASWING avec ses lames très courtes de 38 mm fonctionne de façon sûre et fiable quel que soit le liquide à mesurer ou la position de montage. Les facteurs tels que pression, température, mousse, viscosité et composition du liquide n'ont aucune influence sur la précision de commutation.

Matériaux

Les parties de l'appareil en contact avec le produit sont en acier inox 316L. Le joint de process livré avec l'appareil est en Klingersil C-4400.

Vous trouverez une vue d'ensemble complète des matériaux et joints disponibles sur notre page d'accueil.

Versions de boîtiers

Les appareils sont livrables en versions pour différentes températures et en version hygiénique.

Le boîtier est en acier inox 316L et en plastique PEI.

Les différentes versions sont disponibles avec des degrés de protection jusqu'à IP67.

Versions électroniques

Les appareils sont livrables en trois versions électroniques différentes. Outre l'électronique à sortie transistor (PNP) et la sortie IO-Link, une version à sortie statique est également disponible.

Agréments

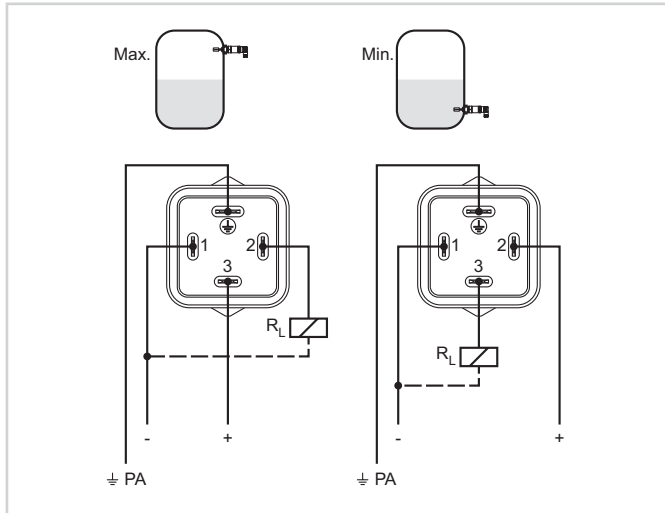
L'appareil est agréé selon WHG (norme allemande) pour une utilisation comme sécurité antidébordement et possède également divers agréments Marine, tels que GL, LRS ou ABS par exemple.

Vous trouverez des informations détaillées sur les agréments disponibles sur notre page d'accueil avec le produit respectif.

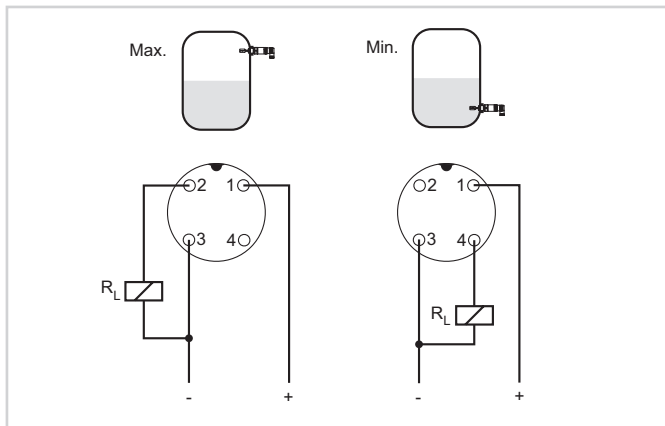
Paramétrage

Aucun réglage n'est à effectuer à l'appareil. La fonction de commutation est déterminée par le raccordement électrique.

Raccordement électrique



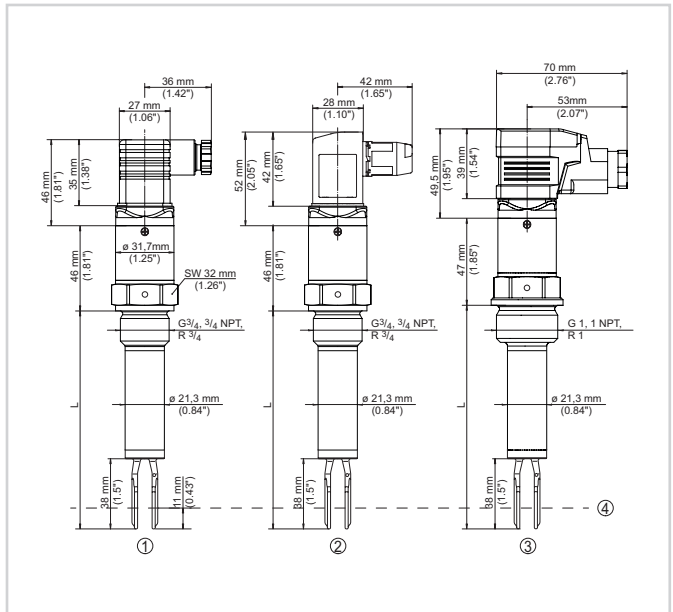
VEGASWING 53 avec connecteur type électrovanne ISO 4400



VEGASWING 53 avec connecteur à fiches M12 x 1

Vous trouverez des détails sur le raccordement électrique dans la notice de mise en service de l'appareil, sur la page d'accueil de notre site web sous www.vega.com/downloads.

Dimensions



- 1 Connecteur type électrovanne ISO 4400, Filetage G $\frac{3}{4}$ (DIN ISO 228/1), $\frac{3}{4}$ NPT
- 2 Connecteur type électrovanne ISO 4400 avec connexion auto-dénudante, filetage G $\frac{3}{4}$ (DIN ISO 228/1), $\frac{3}{4}$ NPT
- 3 Connecteur type électrovanne ISO 4400 avec couvercle rabattable, filetage G1 (DIN ISO 228/1), 1 NPT
- 4 Point de commutation
- L Longueur du capteur

Information

Vous obtiendrez des informations complémentaires sur la gamme de produits VEGA sur notre site web.

Dans la zone de téléchargements sur notre page d'accueil, vous trouverez une documentation gratuite comprenant, entre autres, des notices de mise en service, des informations produits, des brochures, des documents d'agrément, des plans DAO.

Sélection des appareils

Sous "Produits" sur notre page d'accueil, vous pouvez choisir le principe de mesure et l'appareil adaptés à votre application.

Vous trouverez des informations détaillées sur les versions d'appareil sur www.vega.com et "Produits".

Contact

Vous trouverez votre interlocuteur personnel chez VEGA sur notre page d'accueil www.vega.com et "Contact".