

VEGASWING 53

Transistor (PNP)

Vibrationsgrenzschalter für Flüssigkeiten



Technische Daten

Sensordlänge (L)	100 ... 1000 mm (3.94 ... 39.37 in)
Prozessdruck	-1 ... +64 bar/-100 ... +6400 kPa (-14.5 ... +928 psig)
Prozesstemperatur - Standard	-40 ... +100 °C (-40 ... +212 °F)
Prozesstemperatur - Hochtemperatursausführung	-40 ... +150 °C (-40 ... +302 °F)
Viskosität - dynamisch	0,1 ... 10000 mPa s
Dichte	0,7 ... 2,5 g/cm ³ (0.025 ... 0.09 lbs/in ³)
Dichte - optional bestellbar	0,5 ... 2,5 g/cm ³ (0.018 ... 0.09 lbs/in ³)
Umgebungstemperatur am Gehäuse	-40 ... +70 °C (-40 ... +158 °F)
Lager- und Transporttemperatur	-40 ... +80 °C (-40 ... +176 °F)
Hysterese	ca. 2 mm (0.08 in) bei senkrechtem Einbau
Prozessanschluss	Gewinde ab G ³ / ₄ , ³ / ₄ NPT, Hygieneanschlüsse
Betriebsspannung	9,6 ... 35 V DC
Leistungsaufnahme	max. 0,5 W
Laststrom	< 250 mA
Spannungsabfall	< 3 V
Schaltspannung	< 34 V DC
Sperrstrom	< 10 µA
Schaltverzögerung	500 ms (ein/aus) 0,5 ... 60 s (optional bestellbar)

Anwendungsbereich

Der VEGASWING 53 ist ein universell einsetzbarer Flüssigkeitsegrenzschalter mit kleinsten Abmessungen. Unabhängig von der Montageposition detektiert er sicher und millimetergenau den Grenzstand. Die Position des Schaltpunktes wird über die Rohrverlängerung festgelegt. Das Gerät kann zur Voll- oder Leermeldung, als zugelassene Überfüllsicherung oder Trockenlauf- bzw. Pumpenschutz in Behältern und Rohrleitungen eingesetzt werden. Der VEGASWING 53 ist eine wirtschaftliche Lösung mit höchster Zuverlässigkeit und Sicherheit.

Ihr Nutzen

- Minimaler Zeit- und Kostenaufwand durch einfache Inbetriebnahme ohne Medium
- Genaue und zuverlässige Funktion durch produktunabhängigen Schaltpunkt
- Geringe Kosten für Instandhaltung und Wartung

Funktion

Das Herz des Sensors ist der Vibrationsantrieb, der die Schwinggabel auf ihrer Resonanzfrequenz anregt. Bei Bedeckung mit Medium sinkt die Frequenz der Gabel. Diese Frequenzänderung wird von der integrierten Elektronik ausgewertet und in ein Schaltsignal umgesetzt. Mit der nur 38 mm langen Schwinggabel arbeiten die VEGASWING unabhängig von der Einbaulage zuverlässig in jeder Flüssigkeit. Druck, Temperatur, Schaum, Viskosität und Zusammensetzung der Flüssigkeit haben keinen Einfluss auf die Schaltgenauigkeit.

Werkstoffe

Die medienberührten Teile des Gerätes sind aus Edelstahl 316L gefertigt. Die mitgelieferte Prozessdichtung ist aus Klingsil C-4400.

Eine komplette Übersicht über die verfügbaren Werkstoffe und Dichtungen finden Sie auf unserer Homepage.

Gehäuseausführungen

Die Geräte sind in verschiedenen Temperaturausführungen und als Hygieneausführung lieferbar.

Das Gehäuse ist aus 316L und Kunststoff PEI gefertigt.

Die verschiedenen Ausführungen sind bis Schutzart IP67 verfügbar.

Elektronikausführungen

Die Geräte sind in drei verschiedenen Elektronikausführungen lieferbar. Neben der Elektronik mit Transistorausgang (PNP) und dem IO-Link-Ausgang ist auch eine Ausführung mit kontaktlosem Schalter verfügbar.

Zulassungen

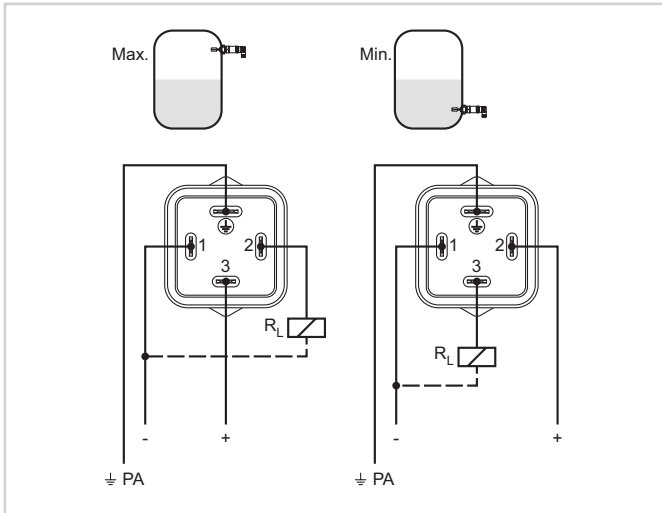
Das Gerät ist als Überfüllsicherung nach WHG zugelassen und hat außerdem verschiedene Schiffszulassungen wie z. B. GL, LRS oder ABS.

Detaillierte Informationen über die verfügbaren Zulassungen finden Sie auf unserer Homepage beim jeweiligen Produkt.

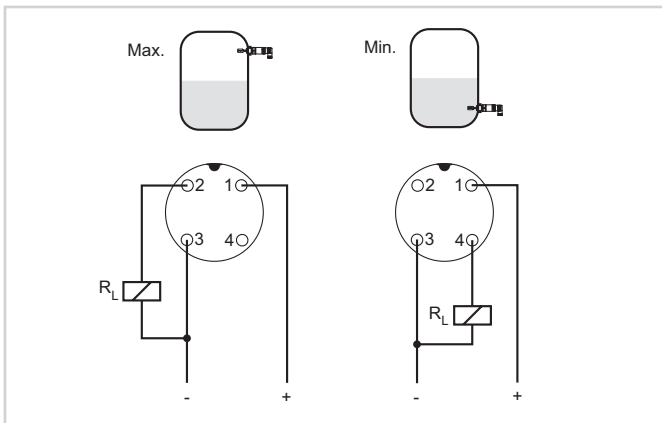
Bedienung

Am Gerät sind keinerlei Einstellungen erforderlich. Die Schaltfunktion wird durch den elektrischen Anschluss festgelegt.

Elektrischer Anschluss



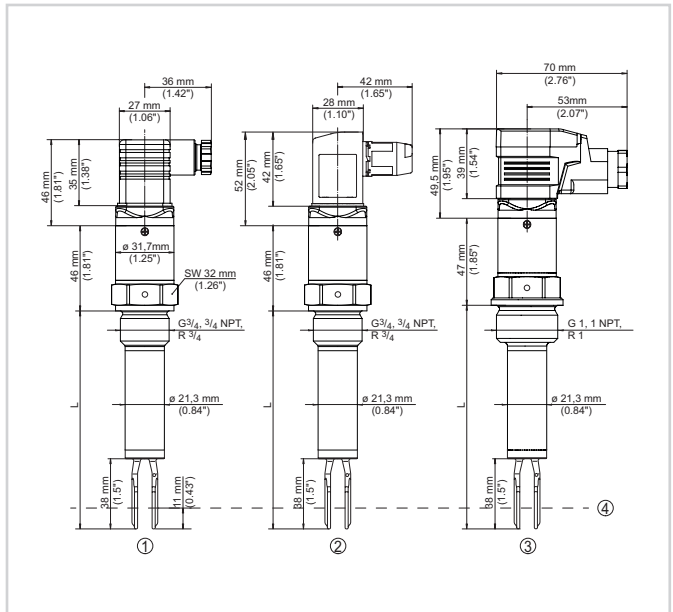
VEGASWING 53 mit Ventilstecker nach ISO 4400



VEGASWING 53 mit M12 x 1-Steckverbindung

Details zum elektrischen Anschluss finden Sie in der Betriebsanleitung des Gerätes auf unserer Homepage unter www.vega.com/downloads.

Maße



- 1 Ventilstecker ISO 4400, Gewinde G $\frac{3}{4}$ (DIN ISO 228/1), $\frac{3}{4}$ NPT
 - 2 Ventilstecker ISO 4400 mit Schneidklemmtechnik, Gewinde G $\frac{3}{4}$ (DIN ISO 228/1), $\frac{3}{4}$ NPT
 - 3 Ventilstecker ISO 4400 mit Klappdeckel, Gewinde G1 (DIN ISO 228/1), 1 NPT
 - 4 Schaltpunkt
- L Sensorlänge

Information

Auf unserer Homepage finden Sie weiterführende Informationen zum VEGA-Produktprogramm.

Im Downloadbereich auf unserer Homepage finden Sie kostenlose Betriebsanleitungen, Produktinformationen, Branchenbroschüren, Zulassungsdokumente, Gerätezeichnungen und vieles mehr.

Geräteauswahl

Auf unserer Homepage unter "*Produkte*" können Sie das passende Messprinzip und Gerät für Ihre Anwendung auswählen.

Detaillierte Informationen zu den Geräteausführungen finden Sie auf www.vega.com und "*Produkte*".

Kontakt

Ihren persönlichen Ansprechpartner bei VEGA finden Sie auf unserer Homepage www.vega.com und "*Kontakt*".