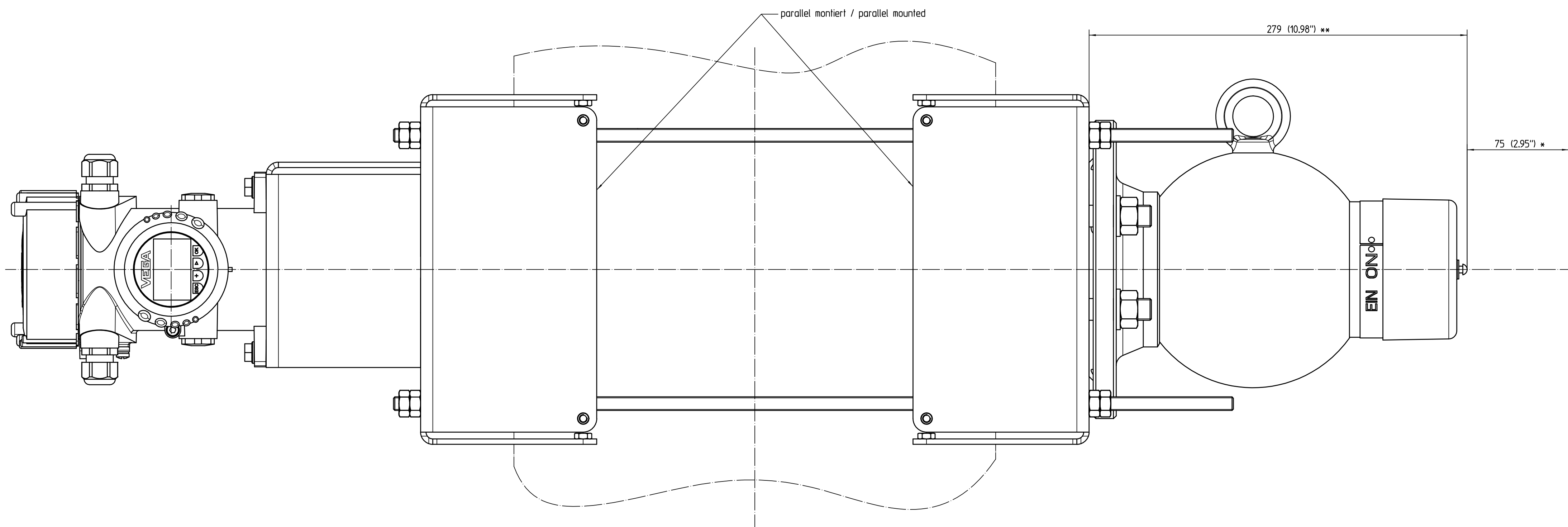


Rohr / pipe DN (inch)	AD / OD	A
200 (8")	219,1 (8.6")	896 (35.3")
250 (10")	273 (10.8")	967 (38.1")
300 (12")	323,8 (12.8")	1033 (40.7")
350 (14")	355,6 (14")	1075 (42.3")
400 (16")	406,4 (16")	1141 (44.9")



- *: freie Höhe zum Abnehmen der Haube
- **: unterschiedliche Maße je nach Ausführung des Strahlenschutzbehälters
- *: clearance for removal of the cover
- **: optional dimensions depending on the source container version

Gewicht der Klemmvorrichtung KV31C1XX: 21 kg
 Weight of the mounting bracket KV31C1XX: 21 kg

Bemessungen / Dimensions: mm (inches)

Passmaß/ tolerance		Abmaß/ allowance		gezeichnet / drawn		Datum/Date		Name/Name		Benennung		Beschreibung	
ISO 2768-mK				02.09.2011		08.09.2011		arndt		Klemmvorrichtung horizontal DN200 - DN400		mounting bracket horizontal DN200 - DN400	
Werkstoff / Material X2CrNiMo17-12-2 EN 10088-1 W.-Nr. 1.4404 316L		Maßstab / Scale 1:2		Originalformat / size of origin A1		Blatt / Sheet 1 von 1		VEGA VEGA Greiner AG Postfach 162 77757 Schriesheim Germany		Art.Nr. / Art.No. MB4852		Zehungs-Nr. / Drawing No. MB4852	
										Var.Fam1: KV31C1XX		Var.Fam2:	
										Teil 01/1 / ssk_part		Ersatz 1/ replacement f.	
										Art.Nr. / work.net.			

This drawing remains property of VEGA-Greiner AG. It is not to be reproduced or copied without our approval. © 2011 VEGA-Greiner AG. All rights reserved. (8.2 paragraph 1 fig.7 copyright act of 9th Sept. 1965)