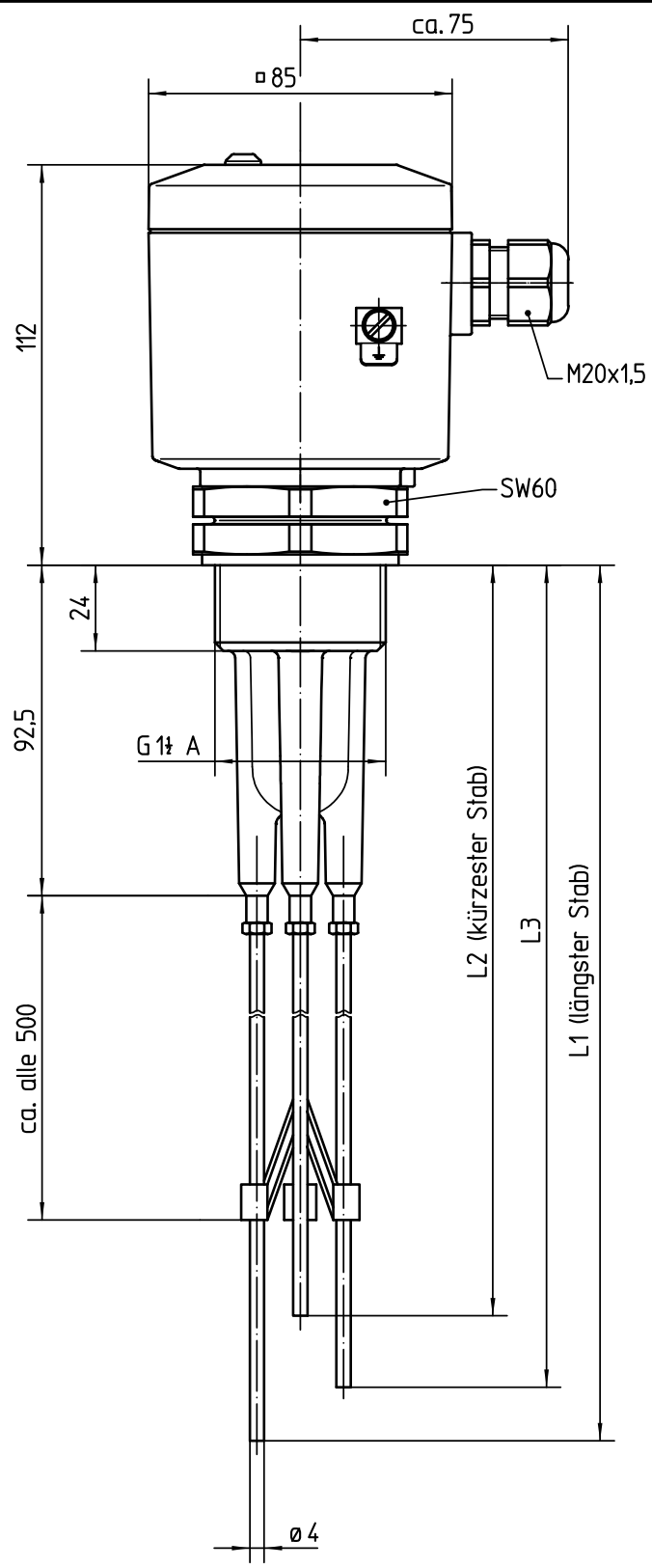



Diese Zeichnung bleibt Eigentum der Firma VEGA-Grieshaber KG. Sie darf ohne unsere Genehmigung weder kopiert, noch 3. Personen oder Konkurrenzfirmen mitgeteilt werden. ( § 2 Abs.1 Ziff.7 UrhG vom 09.09.1965 )  
 This drawing remains property of VEGA-Grieshaber KG. It may be neither copied nor informed to third persons or competitors without our approval. ( § 2 paragraph 1 fig.7 copyright act of 9th Sept. 1965 )



Lmin. = 120mm  
 Lmax. = 4000mm

|                                      |  |  |  |  |  |  |  |                                     |  |  |  |
|--------------------------------------|--|--|--|--|--|--|--|-------------------------------------|--|--|--|
|                                      |  |  |  |  |  |  |  |                                     |  |  |  |
|                                      |  | 01                                     |  | Bezeichnung der Stäbe geändert<br>identification of bars changed   |  | 24.06.2008                             |  | bechererf kuehnj                    |  |  |  |
| Passmaß/tot.dimens.                  |  | Abmaß/allowance                        |  | Änderung / revision  |  |  |  | Änd. Nr. / ECN no.                  |  |  |  |
| Freimaßtoleranz<br>general tolerance |  | gezeichnet<br>drawn                    |  | Datum/Date<br>02.08.2004   |  | Name/Name<br>moseri                    |  | Benennung<br>KON66                  |  |  |  |
|                                      |  | freigegeben<br>checked                 |  | 02.08.2004   |  | arnoldt                                |  | Maßzeichnung<br>dimensioned drawing |  |  |  |
| Werkstoff / Material                 |  | Maßstab<br>Scale<br>1:1                |  | <br>VEGA Grieshaber KG<br>Postfach 1142<br>77757 Schiltach<br>Germany |  | Art.Nr. / Art.No.<br>MB2285            |  | Änd.-Zust. / Rev.<br>01             |  |  |  |
|                                      |  | Originalformat<br>size of origin<br>A4 |  |  |  | Zchngs.-Nr. /<br>Drawing No.<br>MB2285 |  | Var.Fam.2:<br>KON66.XG3VPX          |  | Var.Fam.2:<br>Ersatz f./replacement f. |  |
|                                      |  | Blatt / Sheet<br>1 von 1               |  |  |  | Teil ähnl. / sim. part                 |  | Arb.Anw. / work.instr.              |  | Alle Maße in mm l                      |  |