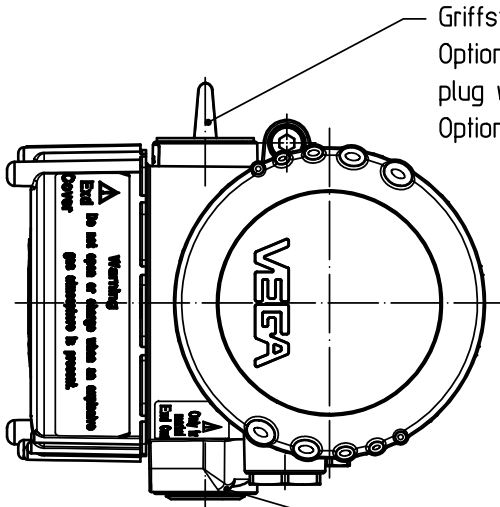


Bei Ausführung DIS-Anschluss:
Anschlussstecker M12x1 eingebaut.
At version DIS-connection:
Connection plug M12x1 installed.



Griffstopfen mit Abziehlasche
Optional VEGA Kabelverschraubung nach MB3536 beigelegt.
plug with peel-off tab
Optionally VRGA cable gland according to MB3536 enclosed.

1/2NPT Verschlussstopfen/
1/2NPT closing screw

Bemaßungen / Dimensions: mm [inches]

		03	Griffstopfen mit Abziehlasche 2.64503 war Griffstopfen 2.22742 plug with peel-off tab 2.64503 was plug 2.22742			25.06.2020	harters kuehny		
		02	Umbau am Gehäusehals. Dom M16x1,5 wird 7mm länger. Remodeling at the housing neck. Sleeve M16x1,5 is 7mm longer.			03.01.2014	lizenberger oehlerc		
		01	Umstellung auf plics plus (Änd.-Nr.12561) Change to plics plus (ch.-no.12561)			23.06.2009	lizenberger rauberj		
Passmaß/tot.dimens.	Abmaß/allowance	Änderung / changing				Datum / Date	gezeichnet / freigegeben drawn / checked		
	Freimaßtoleranz general tolerance	gezeichnet drawn	Datum/Date 25.09.2008	Name/Name dielmeierj	Benennung Sensorgehäuse 2-Kammer VA Exd ½ NPT Maßzeichnung	Description sensor housing 2-chamber SISt Exd ½ NPT dimension drawing			
		freigegeben checked	29.10.2008	rauberj					
Werkstoff / Material	Maßstab Scale 1:2				Art.Nr. / Art.No. MB3451	Zchngs.-Nr. / Drawing No. MB3451		Änd.-Zust. / Vers. 03	
	Originalformat size of origin A4	VEGA Grieshaber KG Postfach 1142 77757 Schiltach Germany			Var.Fam.:	Var.Fam.2:			
					Teil ähnl. / sim. part MB2012	Ersatz f. / replacement f.			
					Arb.Anw. / work.instr.				

Diese Zeichnung bleibt Eigentum der Firma VEGA-Grieshaber KG. Sie darf ohne unsere Genehmigung weder kopiert, noch 3. Personen oder Konkurrenzfirmen mitgeteilt werden. (§ 2 Abs.1 Ziff.7 UrhG vom 09.09.1965)
 This drawing remains property of VEGA-Grieshaber KG. It may be neither copied nor informed to third persons or competitors without our approval. (§ 2 paragraph 1 fig.7 copyright act of 9th Sept. 1965)