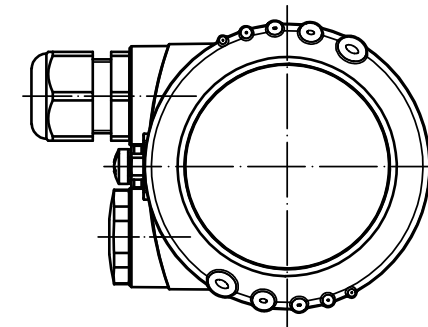
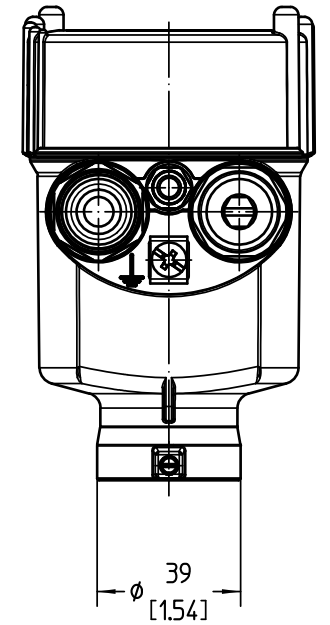
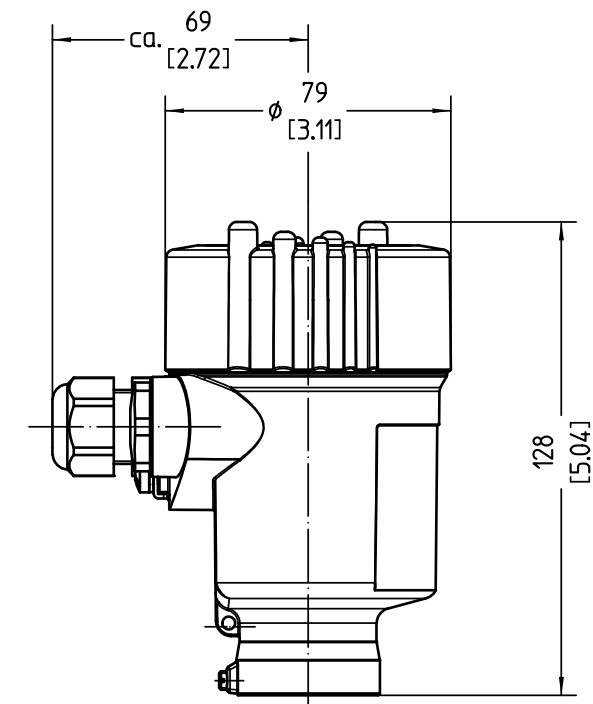
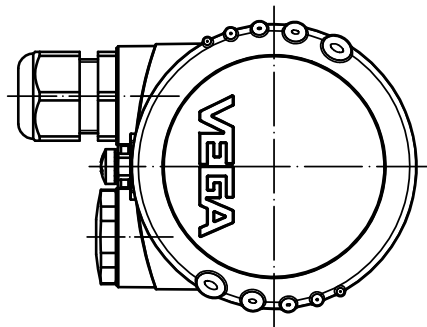
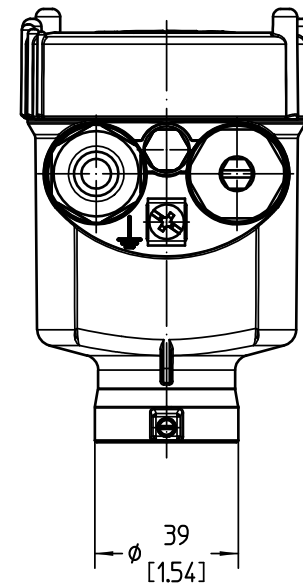
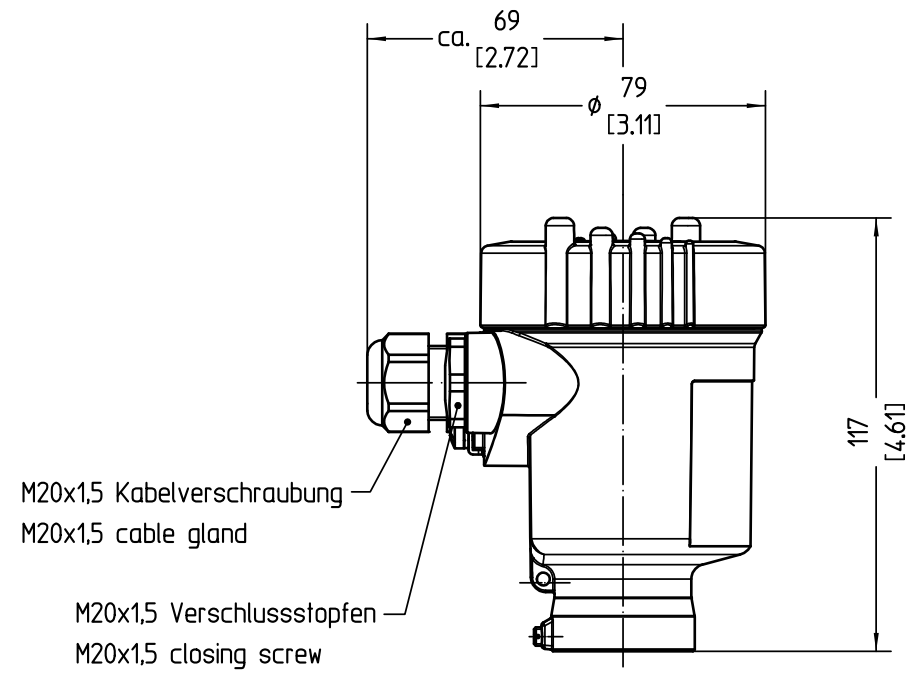


Version mit Deckel ohne Anzeige  
Version with cover without display

Version mit Deckel mit Anzeige  
Version with cover with display



Bemessungen / Dimensions: mm [inches]

		05	Filterdom entfällt vent dome removed	27246	14.11.2017	harters	kuehnj
		04	VEGA-Schriftzug am Deckel angepasst (Änd. Nr. 15016) VEGA signature adapted at the cover (ch. no. 15016)	15016	12.05.2010	harters	bruckere
		03	Umstellung auf plics plus (Änd-Nr.12561) Change to plics plus (ch.no.12561)	12561	25.06.2009	lizenberger	rauberj
		02	2.32373 war 2.27210; 2.32604 hinzu (s. Änderung Nr. 9458) 2.32373 was 2.27210; 2.32604 added (see changing no. 9458)	9458	28.09.2006	moreiras	arnoldt
Passmaß/tol.dimens.	Abmaß/allowance	Änderung / revision			Änd. Nr. E.ON no.	Datum / Date	gezeichnet / freigegeben drawn / checked
	Freimaßtoleranz general tolerance	gezeichnet drawn	Datum/Date 01.12.2005	Name/Name moseri	Benennung Sensorgehäuse VA M20x1,5		Description sensor housing VA M20x1,5 dimensioned drawing
		freigegeben checked	02.10.2002	Dietm.	Maßzeichnung		
Werkstoff / Material	Maßstab Scale 1:2	Originalformat size of origin A3	 VEGA Grieshaber KG Postfach 1142 77757 Schiltach Germany		Art.Nr. / Art.No. MB2014		Änd.-Zust. / Rev. 05
	Blatt / Sheet 1 von 1		Var.Fam.:		Var.Fam.2:		
			Teil ähnl. / sim. part		Ersatz f./replacement f.		
			Arb.Anw. / work.instr.				

Diese Zeichnung bleibt Eigentum der Firma VEGA-Grieshaber KG. Sie darf ohne unsere Genehmigung weder kopiert, noch 3. Personen oder Konkurrenzfirmen mitgeteilt werden. ( § 2 Abs.1 Ziff.7 UrhG vom 09.09.1965 )  
 This drawing remains property of VEGA-Grieshaber KG. It may be neither copied nor informed to third persons or competitors without our approval. ( § 2 paragraph 1 fig.7 copyright act of 9th Sept. 1965 )