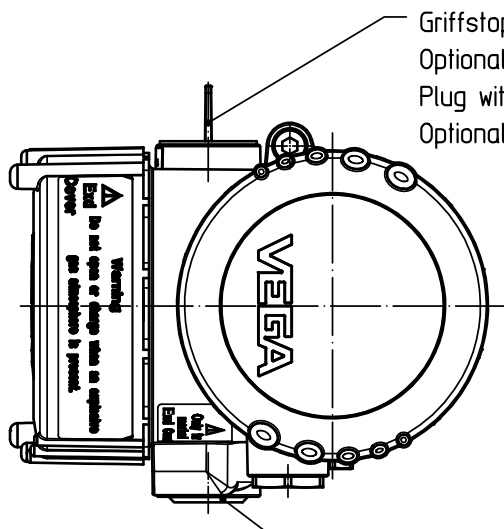


Bei Ausführung DIS-Anschluss:
Anschlussstecker M12x1 eingebaut.
At version DIS-connection:
Connection plug M12x1 installed.



Griffstopfen mit Abziehlasche
Optional VEGA Kabelverschraubung nach MB3536 beigelegt.
Plug with peel-off tab
Optionally VEGA cable gland according to MB3536 enclosed.

1/2NPT Verschlussstopfen/
1/2NPT closing screw

Bemaßungen / Dimensions: mm [inches]

		07	Griffstopfen mit Abziehlasche 2.64503 war Griffstopfen 2.22742 plug with peel-off tab 2.64503 was plug 2.22742	33759	22.06.2020	harters kuehnj	
		06	Entlüftungsfiter am Gehäusehals entfällt. Dom M16x1,5 wird 7mm länger. Filter at the housing connection is removed. Steeve M16x1,5 is 7mm longer.	19381	18.06.2013	lizenberger oehlerc	
		05	Umstellung auf plics plus (Änd.-Nr.12561) Change to plics plus (ch.-no.12561)	12561	23.06.2009	lizenberger rauberj	
		04	2.32375 war 2.26773; 2.32604 hinzu (s. Änderung Nr. 9458) 2.32375 was 2.26773; 2.32604 added (see changing no. 9458)	9458	09.10.2006	moreiras Oberföll	
Passmaß/tot.dimens.	Abmaß/allowance	Änderung / revision			Änd. Nr. ECN no.	Datum / Date	gezeichnet / freigegeben drawn / checked
	Freimaßtoleranz general tolerance	gezeichnet drawn	Datum/Date 25.03.2003	Name/Name moreiras	Benennung Sensorgehaeuse 2-Kammer Al Exd ½ NPT Maßzeichnung	Description sensor housing 2-chamber al Exd ½ NPT dimension drawing	
		freigegeben checked	31.03.2003	diefmeierj			
Werkstoff / Material	Maßstab Scale	1:2			Art.Nr. / Art.No.	MB2012	Änd.-Zust. / Rev. 07
	Originalformat size of origin	A4			Zchngs.-Nr. / Drawing No.	MB2012	
	Blatt / Sheet von / of	1 von 1		VEGA Grieshaber KG Postfach 1142 77757 Schiltach Germany	Var.Fam.:	Var.Fam.2:	
					Teil ähnl. / sim. part	Ersatz f./replacement f.	
				Arb.Anw. / work.instr.		Alle Maße in mm l	

Diese Zeichnung bleibt Eigentum der Firma VEGA-Grieshaber KG. Sie darf ohne unsere Genehmigung weder kopiert, noch 3. Personen oder Konkurrenzfirmen mitgeteilt werden. (§ 2 Abs.1 Ziff.7 UrhG vom 09.09.1965)
 This drawing remains property of VEGA-Grieshaber KG. It may be neither copied nor informed to third persons or competitors without our approval. (§ 2 paragraph 1 fig.7 copyright act of 9th Sept. 1965)