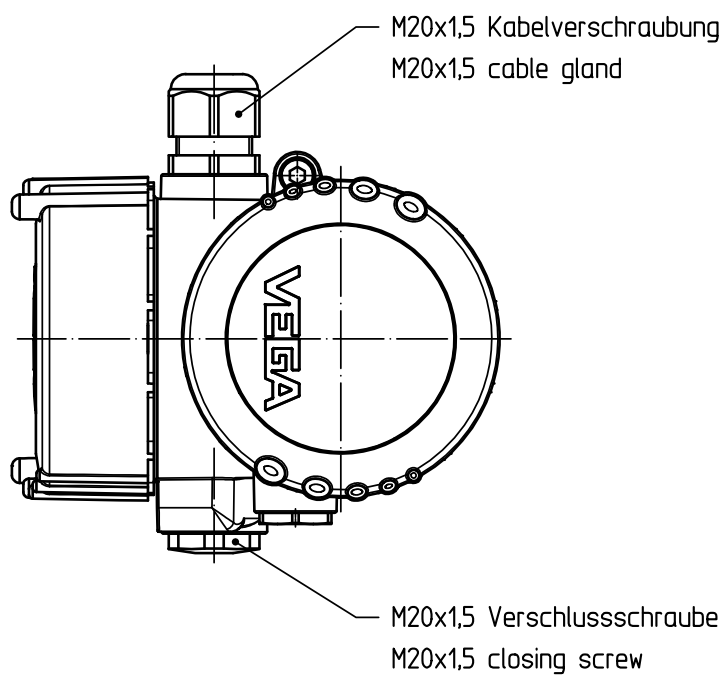
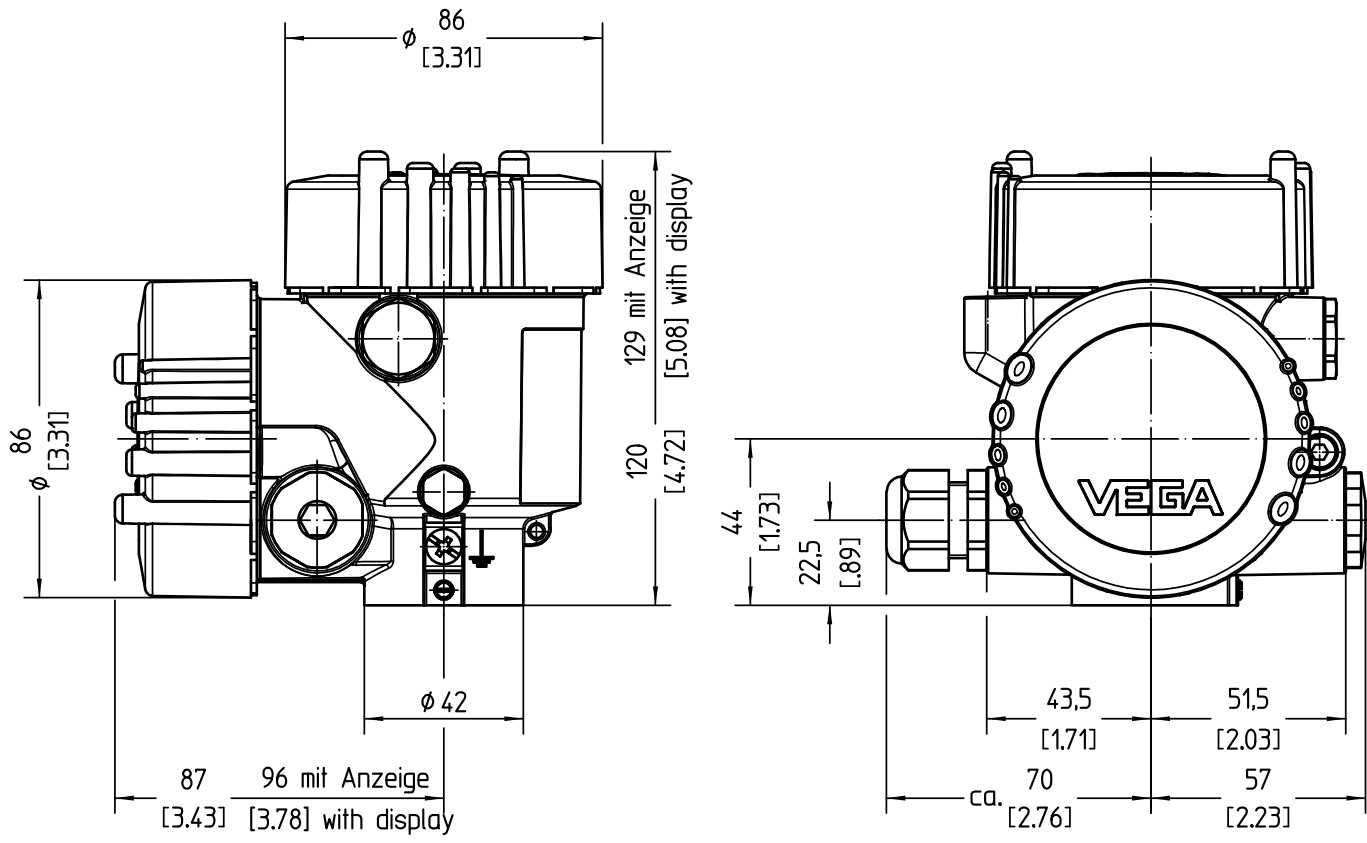


Diese Zeichnung bleibt Eigentum der Firma VEGA-Grieshaber KG. Sie darf ohne unsere Genehmigung weder kopiert, noch 3. Personen oder Konkurrenzfirmen mitgeteilt werden. ( § 2 Abs.1 Ziff.7 UrHG vom 09.09.1965 )  
 This drawing remains property of VEGA-Grieshaber KG. It may be neither copied nor informed to third persons or competitors without our approval. ( § 2 paragraph 1 fig.7 copyright act of 9th Sept. 1965 )



		05	Entlüftungsfiter am Gehäusehals entfällt. Dom M16x1,5 wird 7mm länger. Filter at the housing connection is removed. Steeve M16x1,5 is 7mm longer.	19381	19.06.2013	lizenberger dietmeierj	
		04	Umstellung auf plics plus (Änd.-Nr.12561) Change to plics plus (ch.-no.12561)	12561	23.06.2009	lizenberger dietmeierj	
		03	2.32376 war 2.26774; 2.32604 hinzu (s. Änderung Nr. 9458) 2.32376 was 2.26774; 2.32604 added (see changing no. 9458)	9458	29.09.2006	moreiras arnoldt	
		02	Ueberarbeitet. Revised.		01.07.2004	dietmeierj dietmeierj	
Passmaß/tol.dimens.	Abmaß/allowance	Änderung / revision			Änd. Nr. ECN no.	Datum / Date	gezeichnet / freigegeben drawn / checked
	Freimaßtoleranz general tolerance	gezeichnet drawn 31.03.2003	Datum/Date 21.03.2003	Name/Name moreiras	Benennung Sensorgehäuse 2-Kammer Alu M20x1,5 Maßzeichnung		Description sensor housing 2-chamber alu M20x1,5 dimension drawing
		freigegeben checked 31.03.2003		dietmeierj			
Werkstoff / Material	Maßstab Scale 1:2			Art.Nr. / Art.No. Zchngs.-Nr. / Drawing No.	MB2013 MB2013		Änd.-Zust. / Rev. 05
	Originalformat size of origin A4	VEGA Grieshaber KG Postfach 1142 77757 Schiltlach Germany		Var.Fam.:	Var.Fam.2:		
	Blatt / Sheet von 1 of 1			Teil ähnl. / sim. part	Ersatz f./replacement f.		
				Arb.Anw. / work.instr.			Alle Maße in mm !