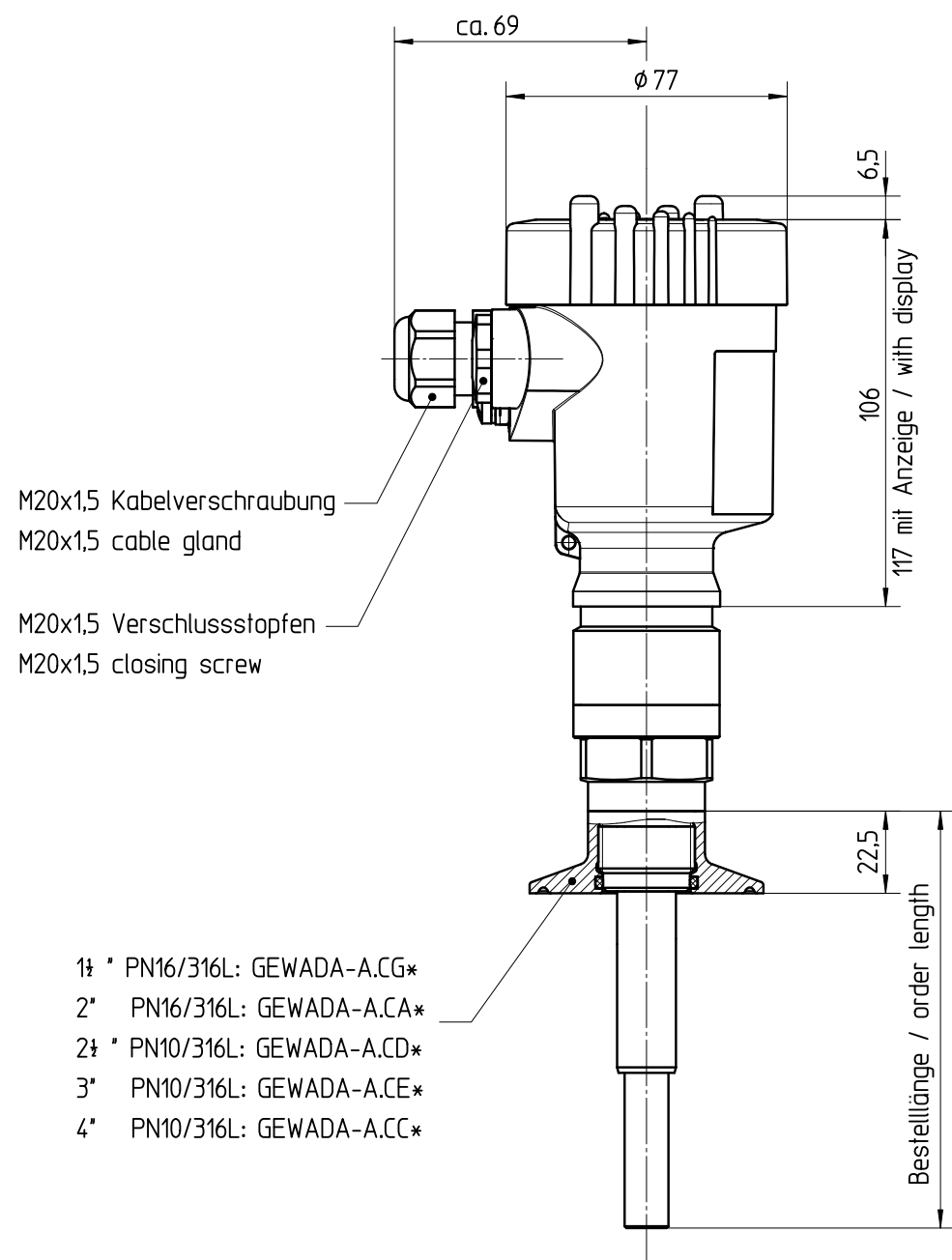
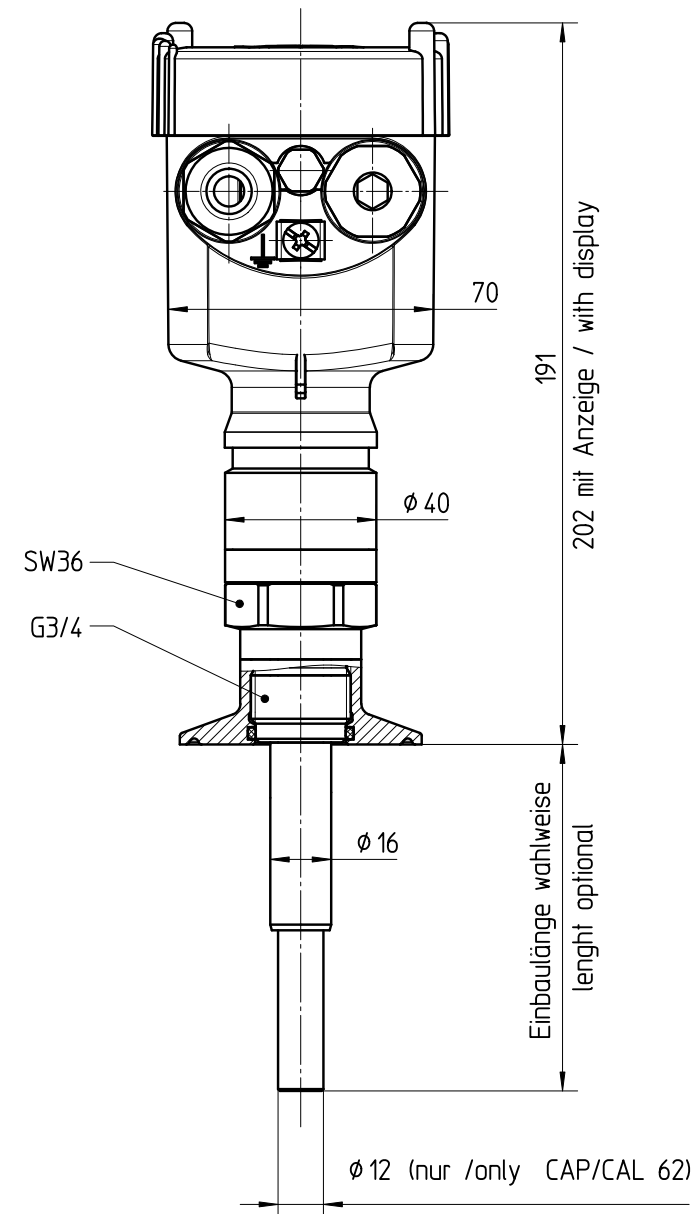
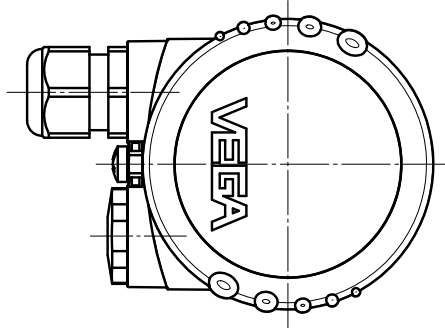


Diese Zeichnung bleibt Eigentum der Firma VEGA-Grieshaber KG. Sie darf ohne unsere Genehmigung weder kopiert, noch 3. Personen oder Konkurrenzfirmen mitgeteilt werden. (§ 2 Abs.1 Ziff.7 UrhG vom 09.09.1965)

This drawing remains property of VEGA-Grieshaber KG. It may be neither copied nor informed to third persons or competitors without our approval. (§ 2 paragraph 1 fig.7 copyright act of 9th Sept. 1965)



- 1½ " PN16/316L: GEWADA-A.CG*
- 2" PN16/316L: GEWADA-A.CA*
- 2½ " PN10/316L: GEWADA-A.CD*
- 3" PN10/316L: GEWADA-A.CE*
- 4" PN10/316L: GEWADA-A.CC*



Gültig für /apply to CAP/CAL 62, 63 u. 64.

Passmaß/tol.dimens.		Abmaß/allowance		Änderung / changing			Datum / Date	gezeichnet / freigegeben drawn / checked	
Freimaßtoleranz general tolerance		gezeichnet drawn	Datum/Date 12.10.2005	Name/Name moreiras	Benennung CAP/CAL60 m. Clamp DIN/ISO u. Ku-Gehäuse Maßzeichnung		Description CAP/CAL60 clamp socket DIN/ISO and plastic housing		
Werkstoff / Material		freigegeben checked	13.10.2005	koppt	Art.Nr. / Art.No. MB2587		And.-Zust. / Vers. -		
Maßstab Scale 1:2		Originalformat size of origin A3		VEGA VEGA Grieshaber KG Postfach 1142 77757 Schiltach Germany		Zchngs.-Nr. / Drawing No. MB2587		Var.Fam.2: Ersatz f. / replacement f.	
				Var.Fam.:		Var.Fam.2:		Arb.Anw. / work.instr.	
				Teil ähnl. / sim. part		Ersatz f. / replacement f.			