

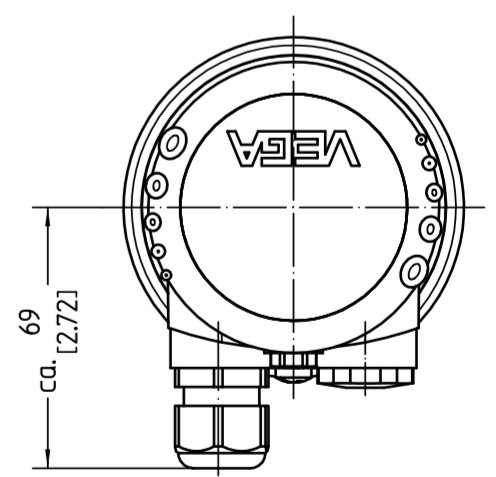
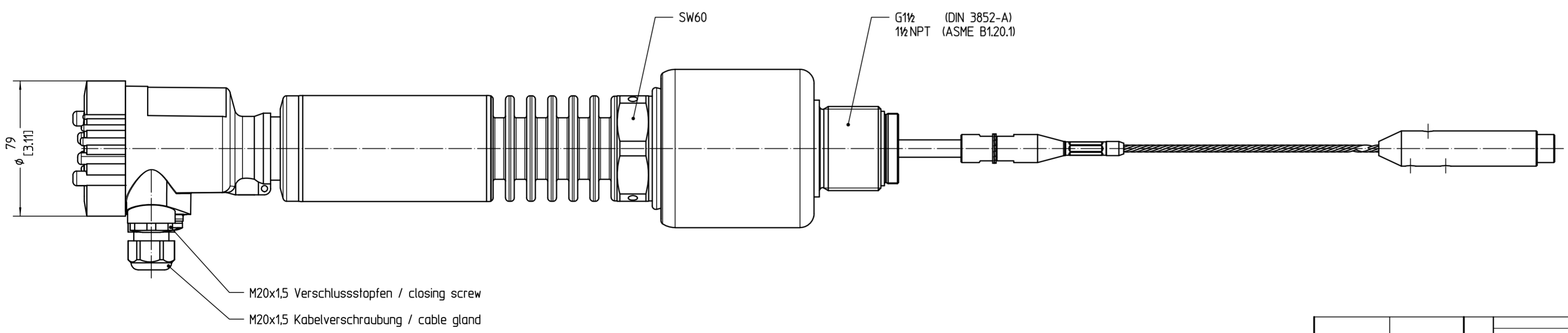
Seil  $\varnothing 4$  mit Straffgewicht  
rope  $\varnothing 4$  with weight

Seil  $\varnothing 2$  mit Straffgewicht  
rope  $\varnothing 2$  with weight

Seil  $\varnothing 2 / \varnothing 4$  mit wechselbarem Zentriergewicht  
rope  $\varnothing 2 / \varnothing 4$  with changeable centering weight

$\varnothing d = \varnothing 2 [0.08]$		$\varnothing d = \varnothing 4 [0.16]$	
$\varnothing D$	H	$\varnothing D$	H
40 [1.57]	30 [1.18]	40 [1.57]	30 [1.18]
40 [1.57]	90 [3.54]	45 [1.77]	30 [1.18]
45 [1.77]	30 [1.18]	70 [2.76]	30 [1.18]
45 [1.77]	90 [3.54]	75 [2.95]	30 [1.18]
70 [2.76]	30 [1.18]	95 [3.74]	30 [1.18]
70 [2.76]	60 [2.36]	145 [5.71]	30 [1.18]
75 [2.95]	30 [1.18]	195 [7.68]	30 [1.18]
95 [3.74]	30 [1.18]		
145 [5.71]	30 [1.18]		
195 [7.68]	30 [1.18]		

Stab  $\varnothing 16$  Ausführung Edelstahl und Alloy C-22  
rod  $\varnothing 16$  version stainless steel and alloy C-22



02		Zentriergewicht $\varnothing 70$ hinzu. Centering weight $\varnothing 70$ added.	23571	15.10.2014	lizenberger dietmeierj
01		Tabelle Zentriergewichte hinzu. Maßangaben angepasst. Table centering weight added. Dimension data adapted.	21035	02.07.2013	lizenberger dietmeierj
Passmaß/tol.dimens.	Abmaß/allowance	Änderung / revision			
Freimaß/tolerance	general tolerance	gezeichnet drawn Freigegeben checked	Datum/Date 14.03.2012	Name/Name lizenberger	Benennung FLEX86 -196 ... +450°C 400 bar Einschraubver. Sensorgehäuse Ku
Werkstoff / Material	MAßstab Scale 1:2	Originalformat size of origin A2	VEGA VEGA Grieshaber KG Postfach 1142 77737 Schlitzbach Germany		Art.Nr. / Art.No. Zchngs.-Nr. / Drawing No. MB5133 MB5133 Var.Fam.: FX86-XXXTN2XXKMXX Var.Fam.2: Ersatz f./replacement f.
Blatt / Sheet 1 of 1					Änd.-Zust. / Rev. 02 Alle Maße in mm!

Diese Zeichnung bleibt Eigentum der Firma VEGA-Grieshaber KG. Sie darf ohne unsere Genehmigung weder kopiert, noch 3. Personen oder Konkurrenzfirmen mitgeteilt werden. (§ 2 Abs.1 Ziff.7 UrHG vom 09.09.1965)