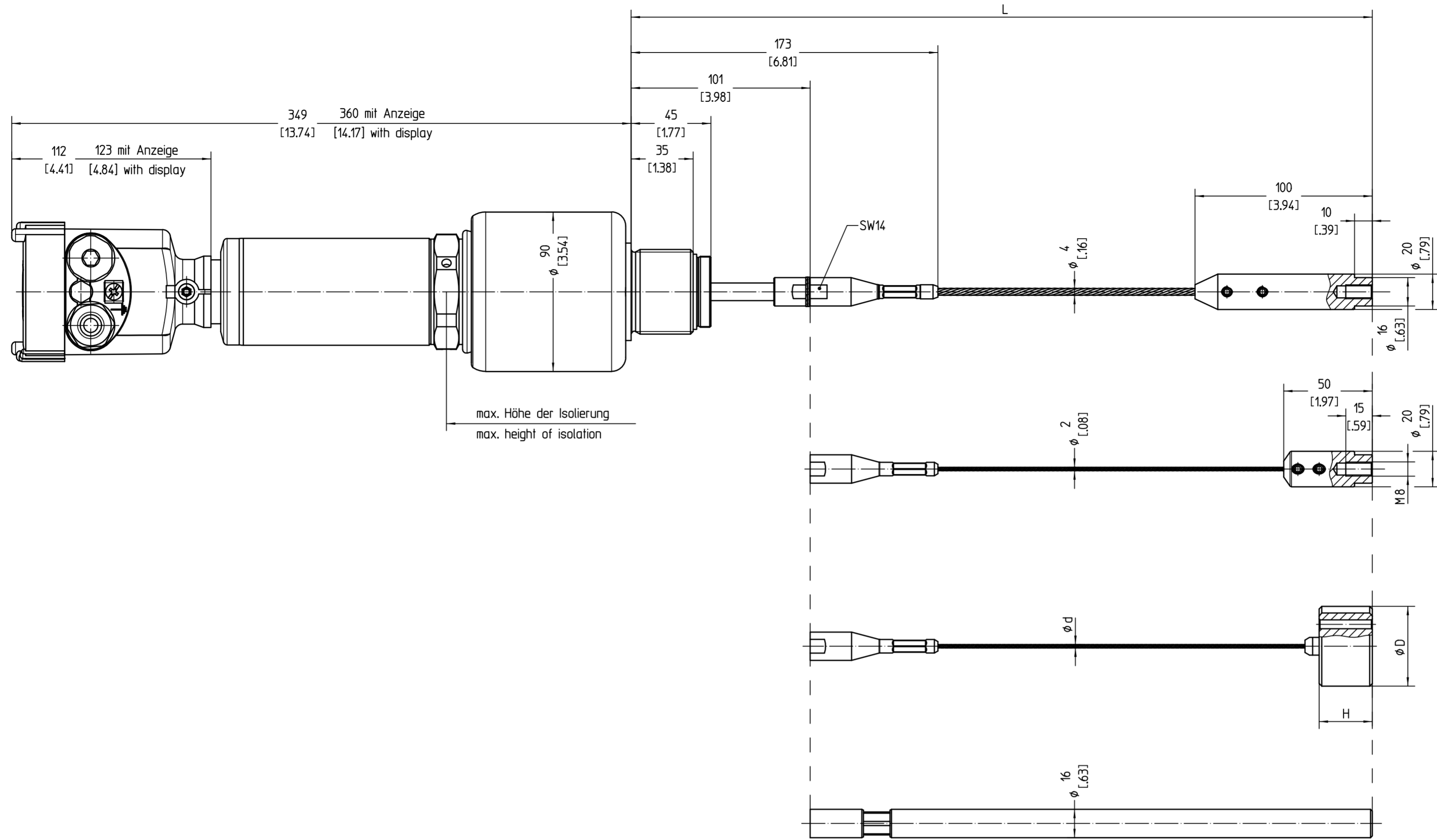


Diese Zeichnung bleibt Eigentum der Firma VEGA-Grieshaber KG. Sie darf ohne unsere Genehmigung weder kopiert, noch 3. Personen oder Konkurrenzfirmen mitgeteilt werden. (§ 2 Abs.1 Ziff.7 UrHG vom 09.09.1965)

This drawing remains property of VEGA-Grieshaber KG. It may be neither copied nor informed to third persons or competitors without our approval. (§ 2 paragraph 1 fig.7 copyright act of 9th Sept. 1965)



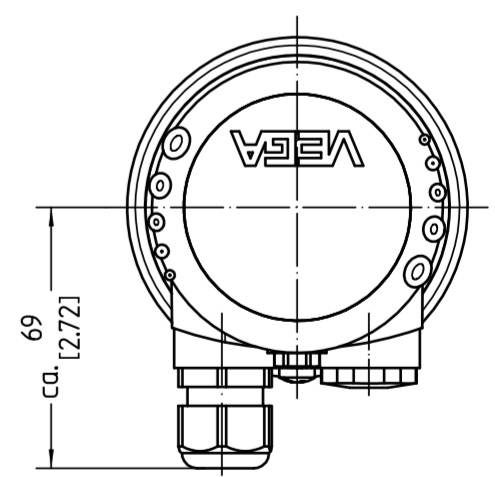
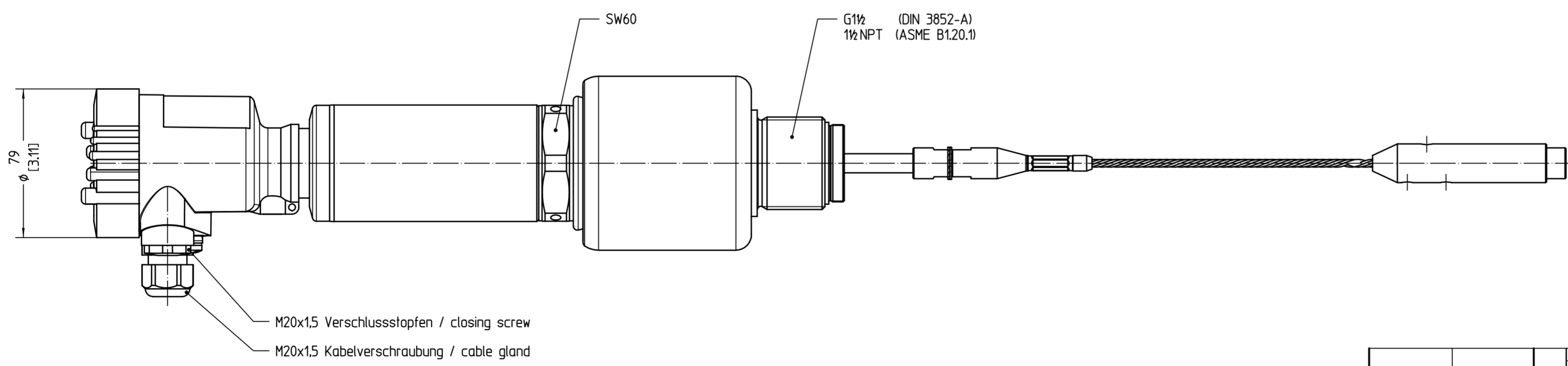
Seil $\phi 4$ mit Straffgewicht
rope $\phi 4$ with weight

Seil $\phi 2$ mit Straffgewicht
rope $\phi 2$ with weight

Seil $\phi 2 / \phi 4$ mit wechselbarem Zentriergewicht
rope $\phi 2 / \phi 4$ with changeable centering weight

$\phi d = \phi 2 [0.08]$		$\phi d = \phi 4 [0.16]$	
ϕD	H	ϕD	H
40 [1.57]	30 [1.18]	40 [1.57]	30 [1.18]
40 [1.57]	90 [3.54]	45 [1.77]	30 [1.18]
45 [1.77]	30 [1.18]	70 [2.76]	30 [1.18]
45 [1.77]	90 [3.54]	75 [2.95]	30 [1.18]
70 [2.76]	30 [1.18]	95 [3.74]	30 [1.18]
70 [2.76]	60 [2.36]	145 [5.71]	30 [1.18]
95 [3.74]	30 [1.18]	195 [7.68]	30 [1.18]
145 [5.71]	30 [1.18]		
195 [7.68]	30 [1.18]		

Stab $\phi 16$ Ausführung Edelstahl und Alloy C-22
rod $\phi 16$ version stainless steel and alloy C-22



02		Zentriergewicht $\phi 70$ hinzu. Centering weight $\phi 70$ added.	23571	15.10.2014	lizenberger dietmeier
01		Tabelle Zentriergewichte hinzu. Maßangaben angepasst. Table centering weight added. Dimension data adapted.	21035	02.07.2013	lizenberger dietmeier
Passmaß/tol.dimens.	Abmaß/allowance	Änderung / revision			
Freimaß/tolerance	general tolerance	gezeichnet drawn 13.03.2012	Datum/Date 19.07.2012	Name/Name lizenberger oehlerc	Bearbeitung Description FLEX86 -196 ... +280°C 400 bar Einschraubver. Sensorgehäuse Ku
Werkstoff / Material	Maßstab Scale 1:2	Originalformat size of origin A2		Blatt / Sheet 1 of 1	
VEGA		VEGA Grieshaber KG Postfach 1142 77737 Schlitzach Germany		Art.Nr. / Art.No. Zchngs.-Nr. / Drawing No. MB5132 Var.Fam.: FX86-XXXTN1XXKMXX Var.Fam.2: Ersatz f./replacement f.	
				And.-Zust. / Rev. 02	
				Alle Maße in mm l	