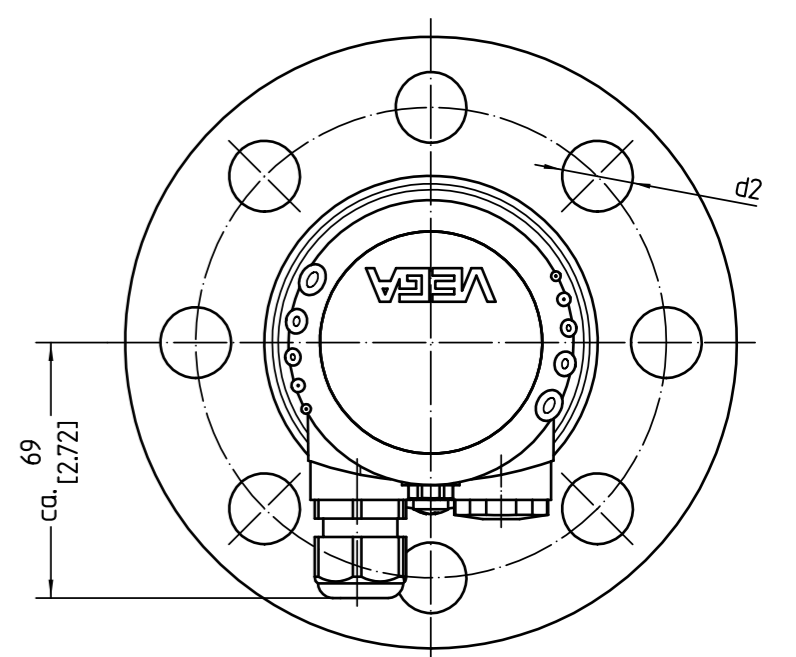
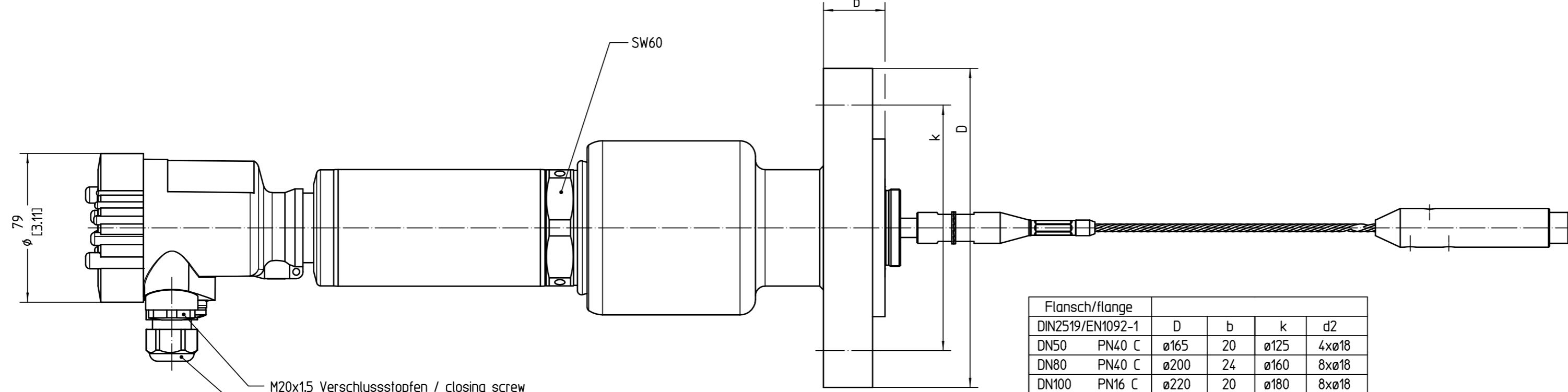
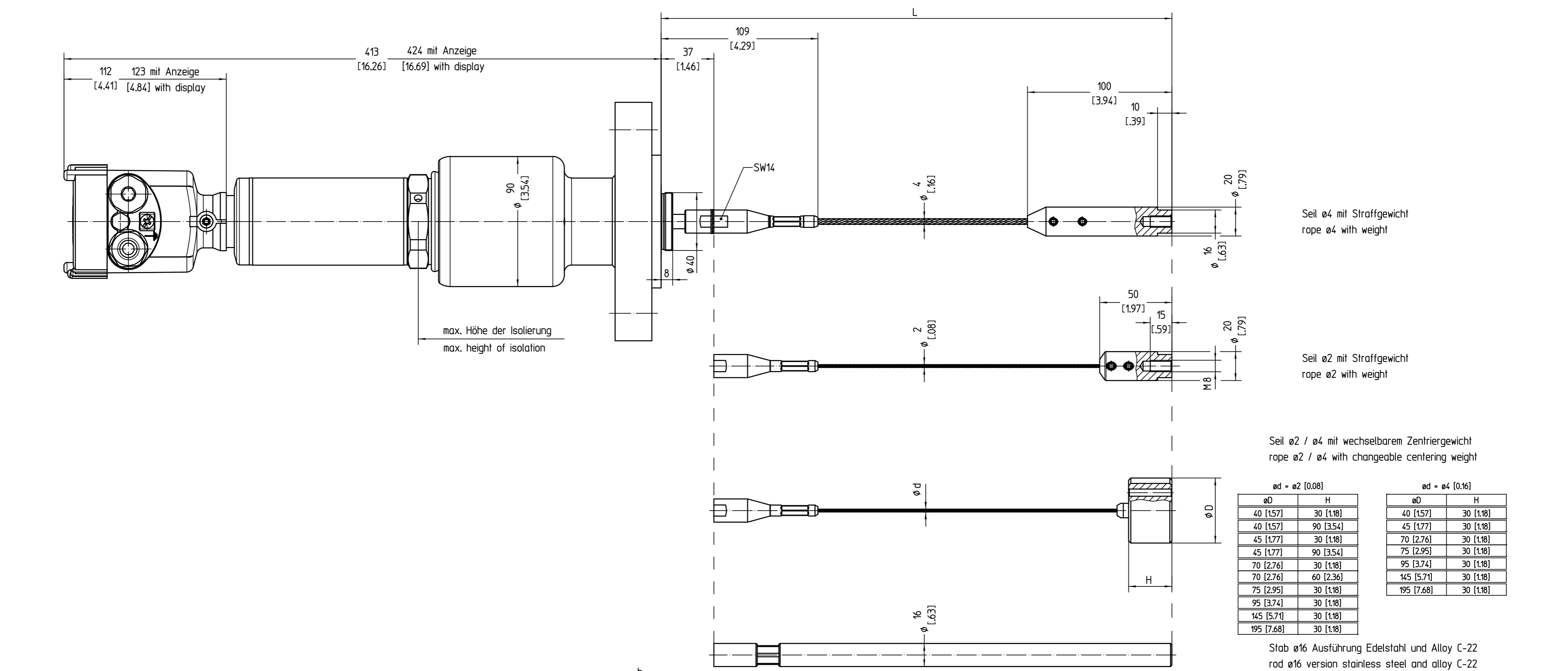


Diese Zeichnung bleibt Eigentum der Firma VEGA-Grieshaber KG. Sie darf ohne unsere Genehmigung weder kopiert, noch 3. Personen oder Konkurrenzfirmen mitgeteilt werden. (§ 2 Abs.1 Ziff.7 UrHG vom 09.09.1965)



Flansch/flange		D	b	k	d2
DIN2519/EN1092-1					
DN50	PN40 C	ø165	20	ø125	4xø18
DN80	PN40 C	ø200	24	ø160	8xø18
DN100	PN16 C	ø220	20	ø180	8xø18
DN150	PN16 C	ø285	22	ø240	8xø22
ASME B 16.5					
ASME 2"	150 RF	ø152,4	20	ø120,7	4xø19,1
ASME 2"	300 RF	ø165,1	22,4	ø127	8xø19,1
ASME 2"	600 RF	ø165,1	31,8	ø127	8xø19,1
ASME 3"	150 RF	ø190,5	23,9	ø152,4	4xø19,1
ASME 3"	300 RF	ø209,5	28,4	ø168,1	8xø22,4
ASME 4"	150 RF	ø228,6	23,9	ø190,5	8xø19,1
ASME 4"	300 RF	ø254	31,8	ø200,2	8xø22,4
JIS B 2238					
DN50	10K RF	ø155	20	ø120	4xø19
DN80	10K RF	ø185	20	ø150	8xø19
DN100	10K RF	ø210	20	ø175	8xø19

Passmaß/tol.dimens.		Abmaß/allowance		Änderung / revision	
				03	Bemessung 8 und ø40 hinzu. Dimension 8 and ø40 added.
				02	Zentriergewicht ø70 hinzu. Centering weight ø70 added.
				01	Tabelle Zentriergewichte hinzu. Maßangaben angepasst. Table centering weight added. Dimension data adapted.
Freimaß/toleranz general tolerance		gezeichnet/drawn		Datum/Date	
				19.03.2012	lizzenberger
				19.07.2012	oehlerc
Maßstab Scale		Originalformal size of origin		Blatt / Sheet	
	1:2		A2	1	1
Werkstoff / Material		Benennung		Description	
			FLEX86 -196 ... +280°C 400 bar Flanschver. Sensorgehäuse Ku		FLEX86 -196 ... +280°C 400 bar flange version plastic housing
			Art.Nr. / Art.No.	MB5146	
			Zchngs.-Nr. / Drawing No.	MB5146	
			Var.Fam.: FX86-XXXAL1XXKMX	Var.Fam.2:	
			Teil ähnl. / sim. part	Ersatz f./replacement f.	
			Arb.Anw. / work.instr.	Alle Maße in mm !	