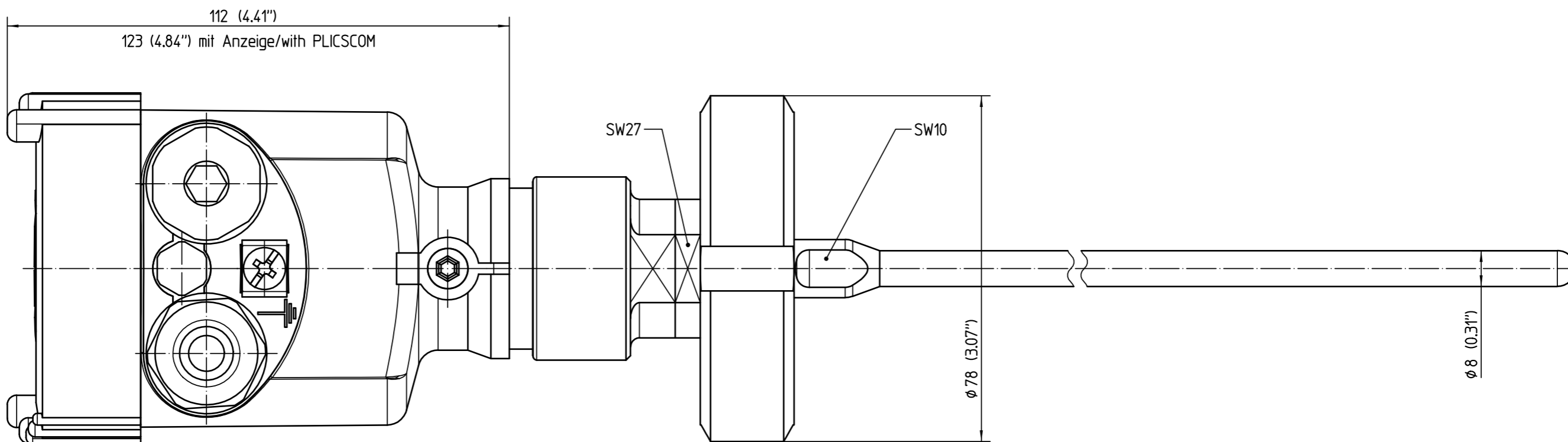
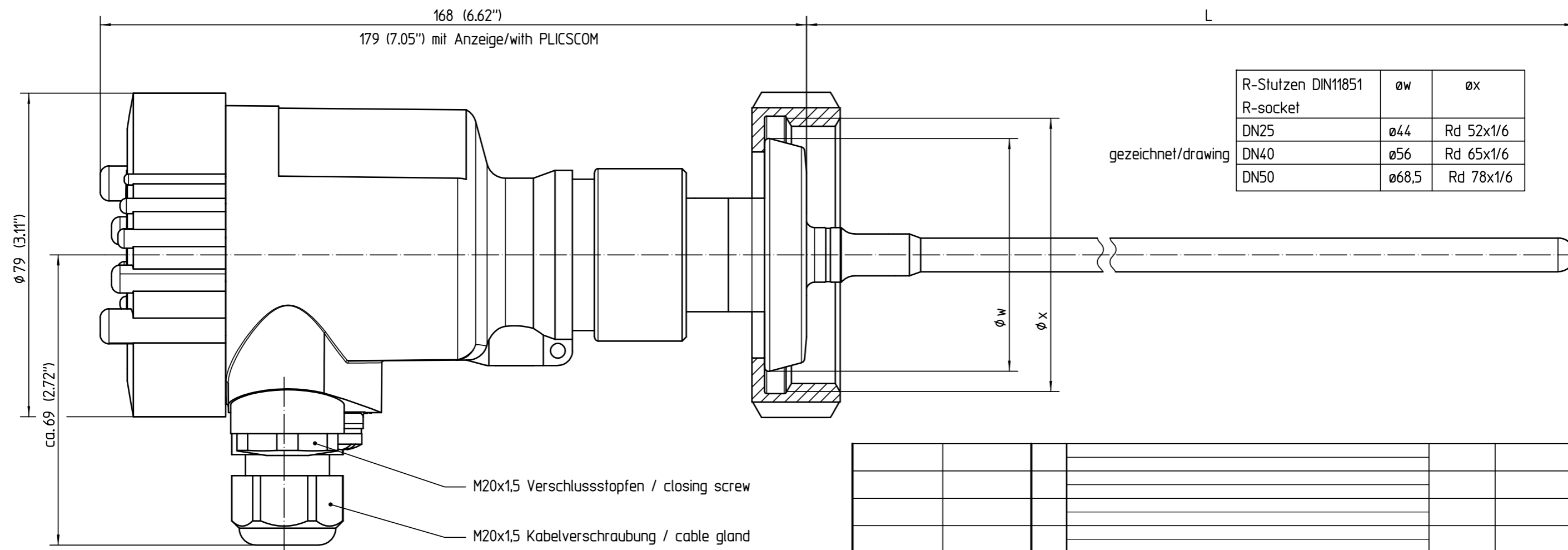


Diese Zeichnung bleibt Eigentum der Firma VEGA-Grieshaber KG. Sie darf ohne unsere Genehmigung weder kopiert, noch 3. Personen oder Konkurrenzfirmen mitgeteilt werden. (§ 2 Abs.1 Ziff.7 UrhG vom 09.09.1965)
 This drawing remains property of VEGA-Grieshaber KG. It may be neither copied nor informed to third persons or competitors without our approval. (§ 2 paragraph 1 fig.7 copyright act of 9th Sept. 1965)



R-Stutzen DIN11851 R-socket	ϕw	ϕx
DN25	$\phi 44$	Rd 52x1/6
DN40	$\phi 56$	Rd 65x1/6
DN50	$\phi 68,5$	Rd 78x1/6

gezeichnet/drawing

Passmaß/tol.dimens.	Abmaß/allowance	Änderung / changing			Datum / Date	gezeichnet / freigegeben drawn / checked
	Freimaßtoleranz general tolerance	gezeichnet drawn	Datum/Date 21.03.2012	Name/Name Lizenberger	Benennung FLEX83 Stab 8mm R-Anschluss mit Sensorgehäuse Ku	Description FLEX83 rod 8mm R connection with plastic housing
		freigegeben checked	06.08.2012	aehlerc		
Werkstoff / Material	Maßstab Scale 1:1	Originalformat size of origin A3	 VEGA Grieshaber KG Postfach 1142 77757 Schiltach Germany		Art.Nr. / Art.No. MB5171	Änd.-Zust. / Vers. -
					Zchngs.-Nr. / Drawing No. MB5171	
					Var.Fam.: FX83.XXFLFXXXKMX	Var.Fam.2:
					Teil ähnl. / sim. part	Ersatz f. / replacement f.
					Arb.Anw. / work.instr.	