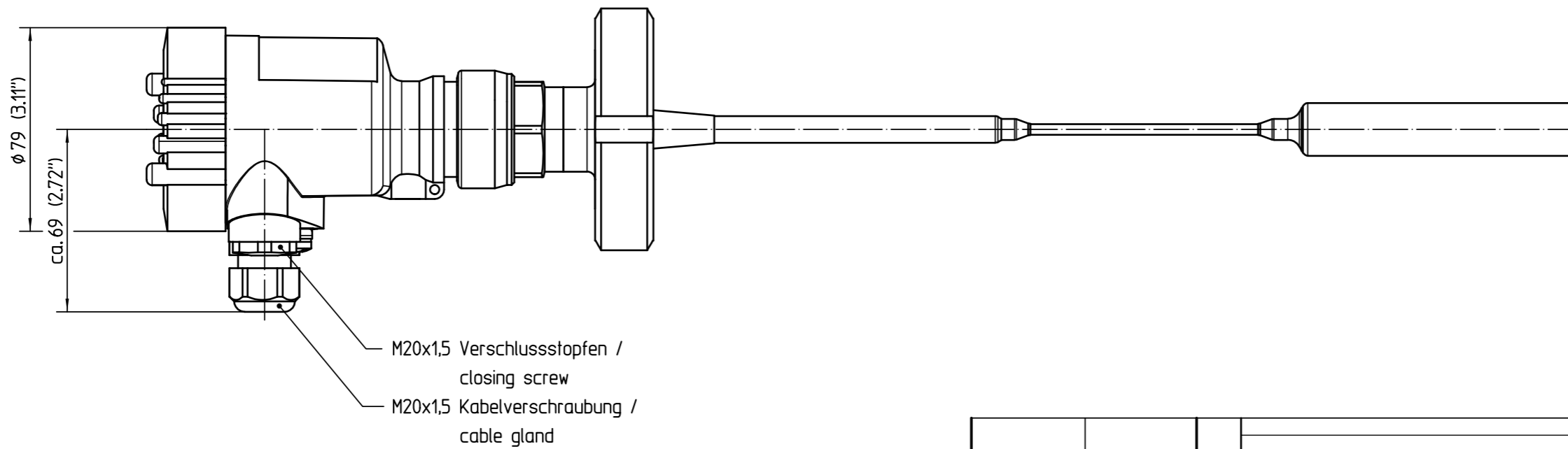


Alle Kunststoff-Verbindungen sind verschweisst.  
All plastic connections are welded.



R-Stutzen R-socket DIN 11851	W	X
DN32	Ø50 (Ø1.97")	Rd 58x1/6
DN40	Ø56 (Ø2.20")	Rd 65x1/6
DN50 / 2"	Ø68,5 (Ø2.67")	Rd 78x1/6
DN65 / 2½"	Ø86 (Ø3.39")	Rd 95x1/6

gez./draw.

Passmaß/tol.dimens.	Abmaß/allowance	Änderung / changing			Datum / Date	gezeichnet / freigegeben drawn / checked
		gezeichnet drawn	Datum/Date 29.03.2012	Name/Name harters	Benennung FLEX83 PFA Seil Ø4. R-Version Ku-Gehäuse	Description FLEX83 PFA rope Ø4 R-version plastic housing
		freigegeben checked	18.07.2012	aehlerc		
Werkstoff / Material	Maßstab Scale 1:2	Originalformat size of origin A3		VEGA VEGA Grieshaber KG Postfach 1142 77757 Schiltach Germany	Art.Nr. / Art.No. MB5197	Änd.-Zust. / Vers. -
				Zchngs.-Nr. / Drawing No. MB5197	Var.Fam.: FX83.XXBXXXXXKMXX	Var.Fam.2:
				Teil ähnl. / sim. part MB2569	Ersatz f. / replacement f.	
				Arb.Anw. / work.instr.		