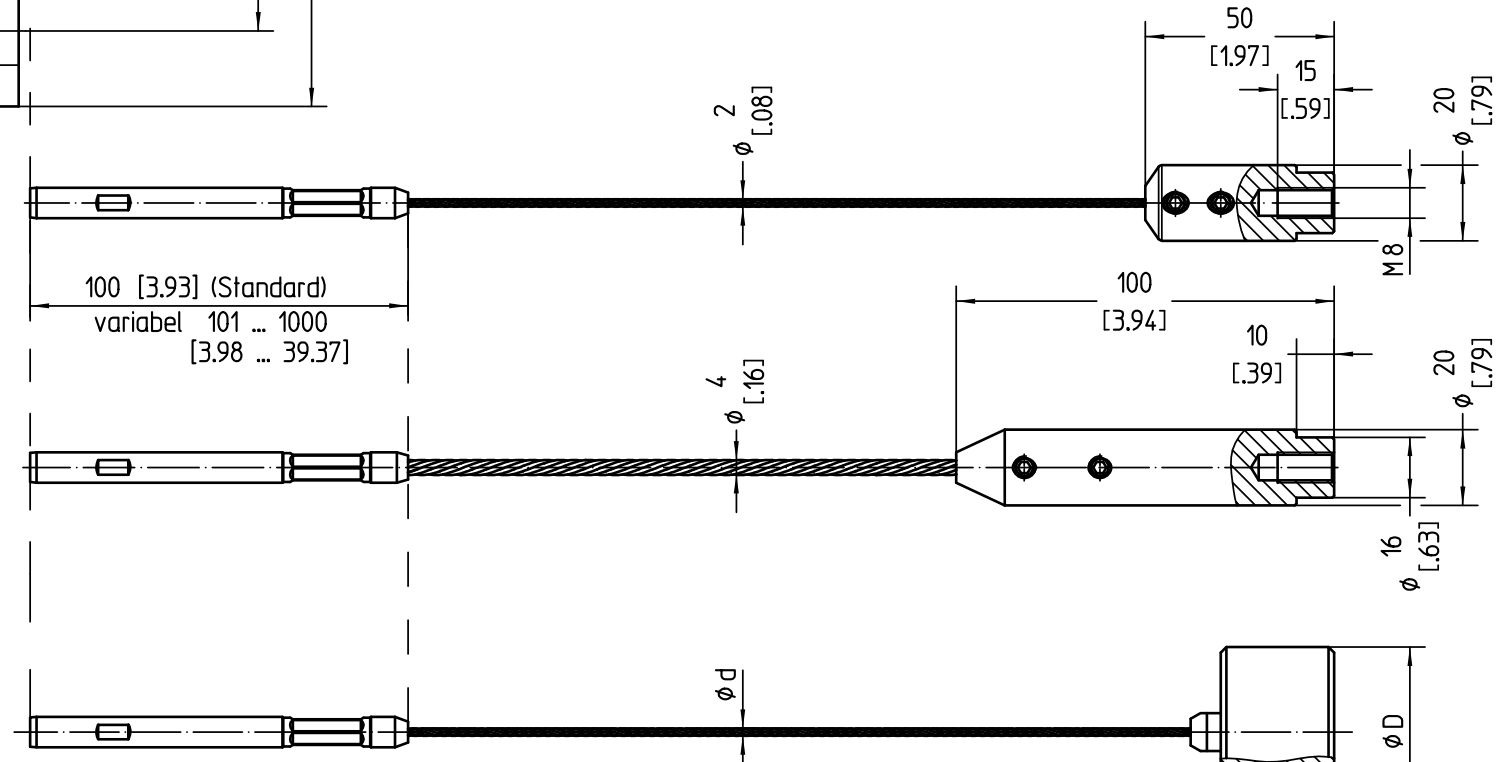


Flansch/flange		D	b	k	d
DIN2501/EN1092-1					
DN50	PN40	ø165	20	ø125	4xø18
DN80	PN40	ø200	24	ø160	8xø18
DN100	PN16	ø220	20	ø180	8xø18
DN150	PN16	ø285	22	ø240	8xø22
ASME B 16.5					
ASME 2"	150 RF	ø152,4	19,1	ø120,7	4xø19,1
ASME 2"	300 RF	ø165,1	22,4	ø127	8xø19,1
ASME 2½"	150 RF	ø177,8	22,4	ø139,7	4xø19,1
ASME 2½"	300 RF	ø190,5	25,4	ø149,4	8xø22,4
ASME 2½"	600 RF	ø190,5	34,8	ø149,4	8xø22,4
ASME 3"	150 RF	ø190,5	23,9	ø152,4	4xø19,1
ASME 3"	300 RF	ø209,5	28,4	ø168,1	8xø22,4
ASME 4"	150 RF	ø228,6	23,9	ø190,5	8xø19,1
ASME 4"	300 RF	ø254	31,8	ø200,2	8xø22,4
JIS B 2220					
DN50	10K RF	ø155	16	ø120	4xø19
DN80	10K RF	ø185	18	ø150	8xø19
DN100	10K RF	ø210	18	ø175	8xø19

Stab ø8
rod ø8



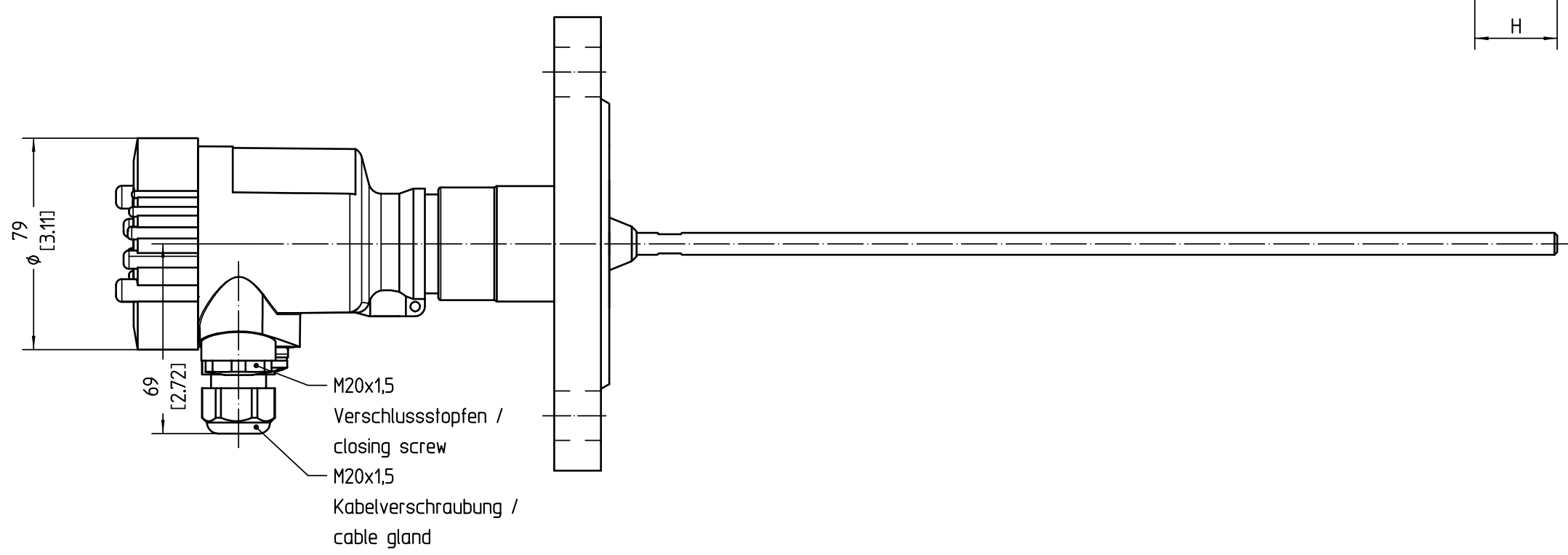
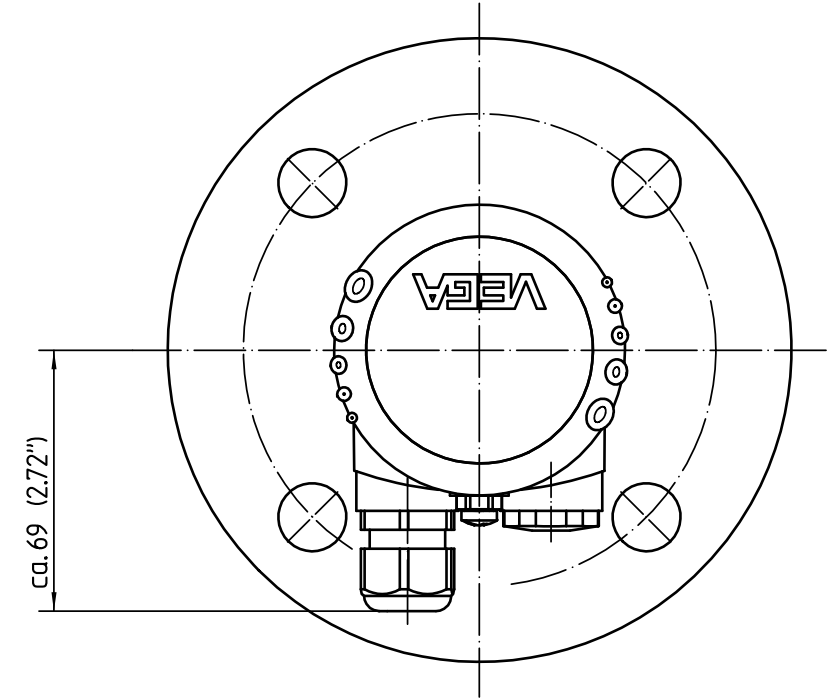
Seil ø2 mit Straffgewicht
rope ø2 with weight

Seil ø4 mit Straffgewicht
rope ø4 with weight

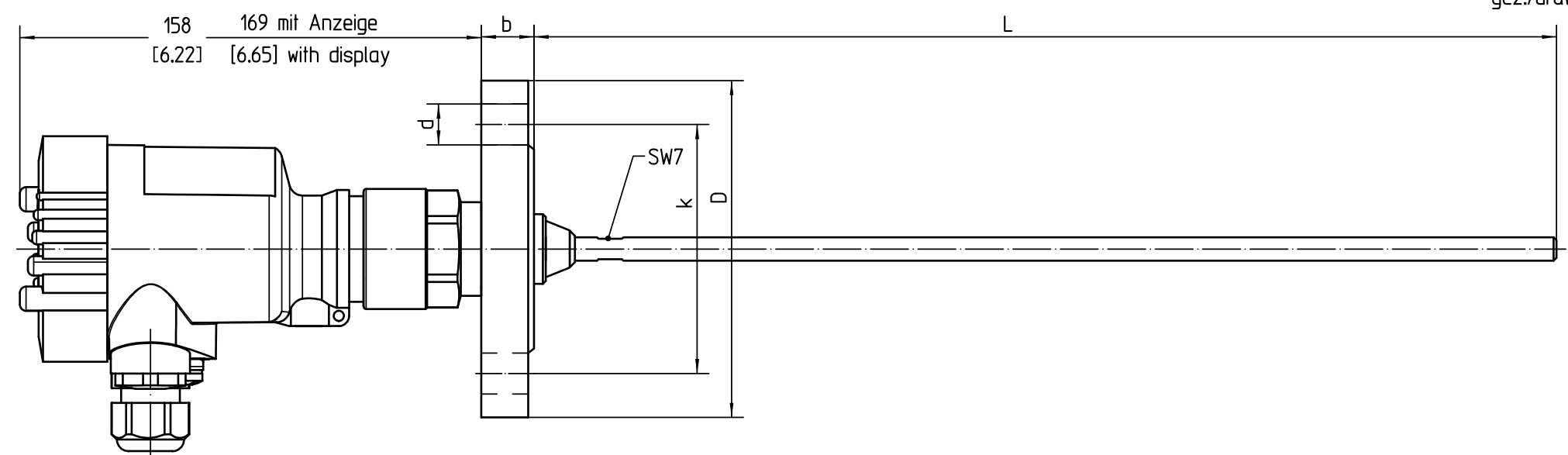
Seil ø2 / ø4 mit wechselbarem Zentriergewicht
rope ø2 / ø4 with changeable centring weight

ød = ø2 (0.08)	
øD	H
40 [1.57]	30 [1.18]
40 [1.57]	90 [3.54]
45 [1.77]	30 [1.18]
45 [1.77]	90 [3.54]
70 [2.76]	30 [1.18]
70 [2.76]	60 [2.36]
75 [2.95]	30 [1.18]
95 [3.74]	30 [1.18]
145 [5.71]	30 [1.18]
195 [7.68]	30 [1.18]

ød = ø4 (0.16)	
øD	H
40 [1.57]	30 [1.18]
45 [1.77]	30 [1.18]
70 [2.76]	30 [1.18]
75 [2.95]	30 [1.18]
95 [3.74]	30 [1.18]
145 [5.71]	30 [1.18]
195 [7.68]	30 [1.18]



Ausführung Flansche <DN50 bzw. <2" / flange version <DN50 or <2"



Flansch/flange		D	b	k	d
DIN25	PN40	ø115	18	ø85	4xø14
DN40	PN40	ø150	18	ø110	4xø18
ASME B 16.5					
ASME 1"	150 RF	ø108	14,2	ø79,2	4xø15,7
ASME 1"	300 RF	ø124	17,5	ø88,9	4xø19,1
JIS B 2220					
DN25	10K RF	ø125	14	ø90	4xø19
DN40	10K RF	ø140	16	ø105	4xø19

Passmaß/fit.dimens.	Abmaß/allowance	Änderung / revision		Änd. Nr. / Rev. no.	Datum / Date	gezeichnet / freigegeben / drawn / checked
		04	Zentriergewicht ø70 hinzu. Centring weight ø70 added.	23571	15.10.2014	lizenberger dietmeierj
		03	Umbau konisches Dichtstück. Modification seal part with cone.	22033	13.02.2014	lizenberger dietmeierj
		02	Tabelle Zentriergewichte hinzu. Maßangaben angepasst. Table centering weight added. Dimension data adapted.	21035	01.07.2013	lizenberger dietmeierj
		01	Mindestlänge variabel 101 war 70. 3.98" war 2.76". Minimum length variable 101 was 70. 3.98" was 2.76".		13.11.2012	dietmeierj dietmeierj
Freimaß/allowance general tolerance	gezeichnet / freigegeben / drawn / checked	Datum / Date	Name / Name harlers	Benennung		Description
		06.03.2012	oehlerc	FLEX81 Stab ø8, Seil ø2 und ø4 Flanschversion Ku-Sensorgeh.		FLEX81 rod ø8, rope ø2 and ø4 flange version plastic-housing
Werkstoff / Material	Maßstab Scale 1:2	Originalformat size of origin A2	Blatt / Sheet 1 of 1	Art.Nr. / Art.No. MBS5115	Zchngs.-Nr. / Drawing No. MBS5115	Änd.-Zust. / Rev. 04
	VEGA	VEGA Grieshaber KG Postfach 1142 77737 Schlittloch Germany		Var.Fam.: FX81XXXXXXXXXXMXX	Var.Fam.2:	Ersatz f./replacement f.
				Teil ähnl. / sim. part MBS112		Alle Maße in mm !

Diese Zeichnung bleibt Eigentum der Firma VEGA-Grieshaber KG. Sie darf ohne unsere Genehmigung weder kopiert, noch 3. Personen oder Konkurrenzfirmen mitgeteilt werden. (§ 2 Abs.1 Ziff.7 UrHG vom 09.09.1965)

This drawing remains property of VEGA-Grieshaber KG. It may be neither copied nor informed to third persons or competitors without our approval. (§ 2 paragraph 1 fig.7 copyright act of 9th Sept. 1965)