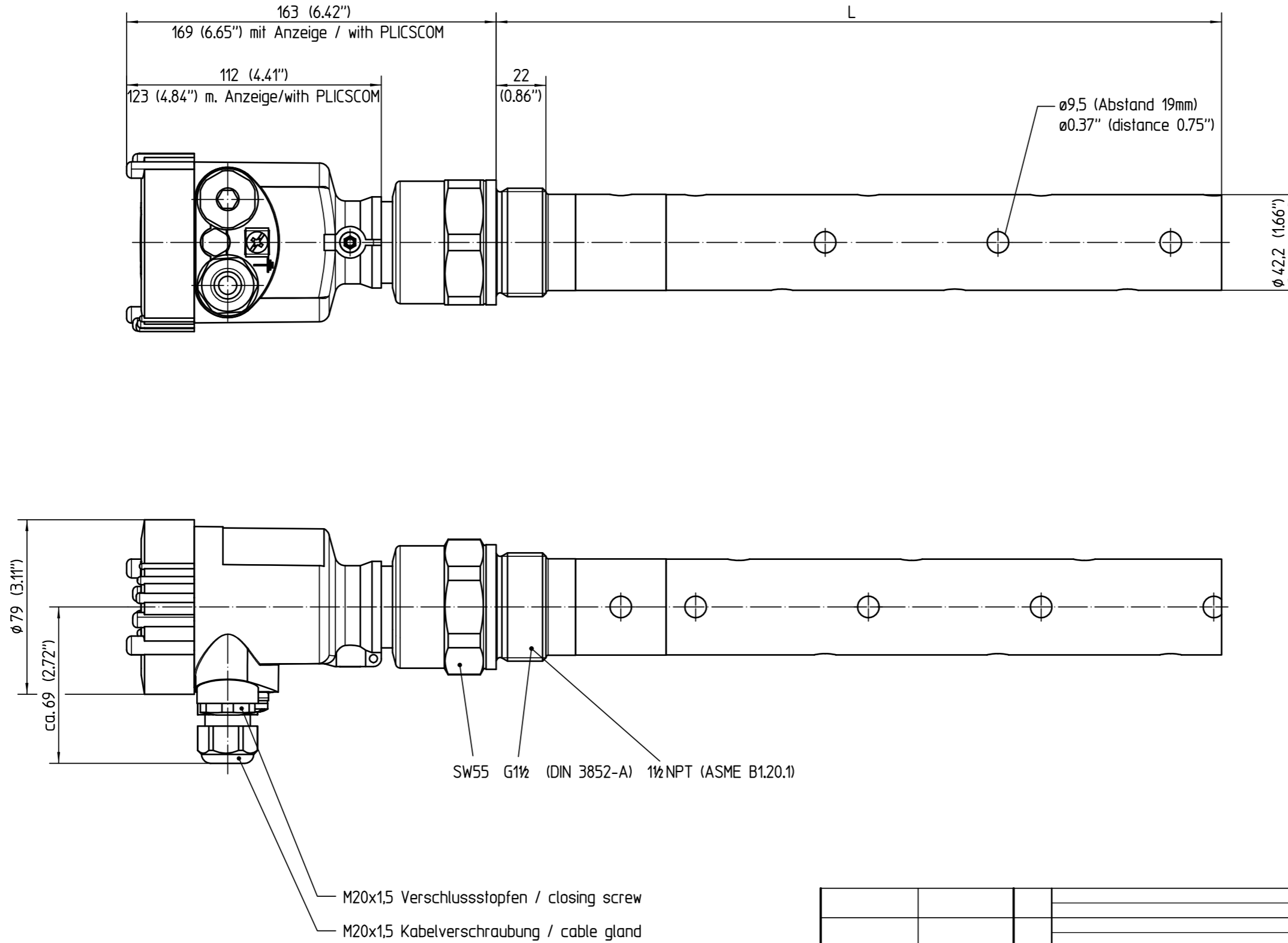


Diese Zeichnung bleibt Eigentum der Firma VEGA-Grieshaber KG. Sie darf ohne unsere Genehmigung weder kopiert, noch 3. Personen oder Konkurrenzfirmen mitgeteilt werden. (§ 2 Abs.1 Ziff.7 UrhG vom 09.09.1965)
 This drawing remains property of VEGA-Grieshaber KG. It may be neither copied nor informed to third persons or competitors without our approval. (§ 2 paragraph 1 fig.7 copyright act of 9th Sept. 1965)



Passmaß/tol.dimens.		Abmaß/allowance		Änderung / revision			Änd. Nr. / ECN no.	Datum / Date	gezeichnet / freigegeben / drawn / checked
Freimaßtoleranz / general tolerance		gezeichnet / drawn	Datum / Date	Name / Name	Benennung	Description			
freigegeben / checked		19.03.2012	harlers	FLEX81 Koax Ø42,2		FLEX81 coaxial Ø42,2			
Maßstab / Scale		26.06.2012	aehlerc	Gewindeversion Ku-Sensorgeh.		thread version plastic-housing			
Originalformat / size of origin		VEGA		Art.Nr. / Art.No.		MB5155		Änd.-Zust. / Rev.	
Blatt / Sheet		VEGA Grieshaber KG Postfach 1142 77757 Schiltach Germany		Zchngs.-Nr. / Drawing No.		MB5155		-	
von / of		1		Var.Fam.: FX81.XXPXXXXXXMXX		Var.Fam.2:			
				Teil ähnl. / sim. part MB5160		Ersatz f./replacement f.			
				Arb.Anw. / work.instr.		Alle Maße in mm !			